

4. melléklet a 76/2007. (IV. 19.) Korm. rendelethez

(Hatálybalépés időpontja: 2006. július 1.)

Az R2. 10. számú mellékletével kihirdetett SzMG Sz 14. számú mellékletének 1. Része kiegészül a 3. Fejezet „Fém termékek és fémhulladékok berakása és biztosítása” című fejezettel.

ГЛАВА 3 РАЗМЕЩЕНИЕ И КРЕПЛЕНИЕ МЕТАЛЛОПРОДУКЦИИ И МЕТАЛЛОЛОМА

1. Общие положения

Настоящая глава устанавливает способы размещения и крепления на открытом подвижном составе листового и сортового черного металла, металлопродукции различных видов и профилей и металлолома.

1.1. Металлопродукцию предъявляют к перевозке в пачках, связках, бунтах, бухтах, пакетах и отдельными единицами.

Пачка - укрупненное место груза из листового металла, обязанное в соответствии с требованиями нормативных документов металлической упаковочной лентой или проволокой.

Связка - укрупненное место груза, сформированное из сортового металла (пруток, уголок, др. профили) или стальных труб диаметром до 159 мм, обязанное в соответствии с требованиями нормативных документов металлической упаковочной лентой или проволокой.

Бунт – место груза, сформированное из проволоки, ленты, узкой полосы и пр., смотанной в моток и скрепленной от разматывания в соответствии с требованиями нормативных документов при помощи металлической упаковочной ленты или проволоки.

Бухта – место груза, сформированное из отдельных бунтов проволоки, ленты, узкой полосы и пр., скрепленных при помощи металлической упаковочной ленты или проволоки.

Пакет - укрупненное место груза, сформированное из нескольких единиц груза, скрепленных между собой при помощи одноразовых или многооборотных средств пакетирования.

Штабель – совокупность мест груза, например, пачек, пакетов, связок, размещаемых в один или несколько ярусов по высоте. Каждый ярус может состоять из одного места груза, либо одного ряда мест груза, размещаемых вплотную друг к другу по ширине вагона.

Ответственным за прочность упаковки (обвязки, увязки и пр.) является отправитель.

1.2. Для обеспечения механизированной погрузки и выгрузки допускается устанавливать (если схемами размещения и крепления таковые не предусмотрены) подкладки и прокладки, а также при размещении груза в несколько ярусов вплотную к боковым стенам или с опиранием его на стены полувагона (в том числе наклонно) - вертикальные или наклонные прокладки, стойки.

Длина поперечных подкладок должна быть равна внутренней ширине полувагона.

Подкладка, уложенная рядом с гофром поперечной балки полувагона, не является нарушением.

1.3. При размещении пачек или связок сортового металла без подкладок (прокладок) связки должны иметь дополнительные хомуты, обеспечивающие безопасное производство погрузочно-разгрузочных работ.

1.4. При наклоне связок, пачек или отдельных единиц металла в сторону дверей полувагона, при погрузке связок или пачек металла с выходом из них отдельных единиц груза, а также в случаях, предусмотренных настоящей главой, двери полувагона необходимо ограждать на высоту погрузки щитами из досок или горбыля толщиной не менее 30 мм и длиной, равной внутренней ширине полувагона (рисунок 1).

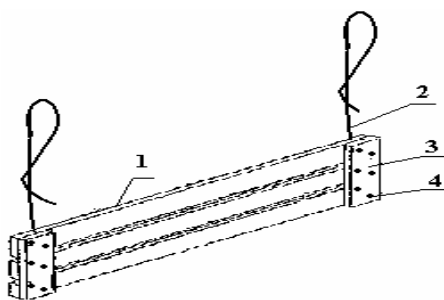


Рисунок 1

1 - доски щита; 2 - проволока; 3 - вертикальный брусок толщиной не менее 20 мм и шириной не менее 70 мм; 4 - гвозди

Доски щита скрепляют с вертикальными брусками гвоздями длиной 100 мм по два в каждое соединение. Концы гвоздей, вышедшие насквозь, загибают.

Щит устанавливают на пол полувагона вплотную к двери и крепят проволокой диаметром не менее 4 мм за верхние увязочные устройства или дверные петли. Вертикальные доски по концам щита располагают со стороны груза. Проволоку крепят к щиту гвоздями.

В полувагонах с глухими торцевыми стенами щиты, предусмотренные схемами настоящей главы, не устанавливают. Вместо них у порошка устанавливают на ребро деревянный брусок высотой не менее 100 мм, толщиной не менее 60 мм и длиной, равной внутренней ширине полувагона.

1.5. Люки полувагонов должны быть закрыты и должны удерживаться вторым основным зубом закидки, а закидка должна быть зафиксирована сегментным запором. В случаях, предусмотренных последующими пунктами настоящей главы, люковые закидки полувагона, зафиксированные сегментными запорами, увязывают с запорными уголками проволокой диаметром не менее 4 мм в один оборот с закруткой концов проволоки в три оборота при помощи воротка или металлической пластины для проволочных закруток. Концы проволоки должны быть не длиннее 90-100 мм и загнуты под вагон. Люковые закидки полувагонов, оборудованные сегментным запором с пружинным кольцом, дополнительно проволокой не увязывают.

Люковые закидки могут увязываться также съёмными специальными устройствами, согласованными железными дорогами, участвующими в перевозке, и получателем груза.

1.6. В случаях, предусмотренных схемами настоящей главы, торцевые борта платформы наращивают до высоты, превышающей высоту погрузки на 100 мм, досками или горбылем толщиной не менее 50 мм, прибиваемыми вплотную друг к другу с внутренней стороны торцевых стоек. Доски (горбыль) по длине должны быть равны борту платформы. Каждую доску (горбыль) прибивают к торцевым стойкам четырьмя гвоздями - по два в каждое соединение. Длина гвоздей должна превышать толщину досок (горбыля) на 50 мм.

1.7. Для крепления металлопродукции в вагонах по схемам, предусмотренным настоящей главой, применяют проволоку диаметром не менее 6 мм.

1.8. Не допускается размещение металлопродукции на платформах и в полувагонах внахлест, если длина или ширина вагона допускают размещение встык.

1.9. Указанные в последующих пунктах настоящей главы размеры металлопродукции могут иметь отклонения в пределах допусков, приведенных в стандартах и нормативных документах изготовителя на продукцию.

1.10. Способы размещения и крепления металлопродукции, изложенные в настоящей главе, предусматривают использование универсальных платформ длиной рамы 13400 мм и полувагонов длиной кузова 12088 – 12750 мм, если иное не предусмотрено в конкретных пунктах настоящей главы.

1.11. При наличии в последующих пунктах настоящей главы отступлений от общих положений следует руководствоваться требованиями соответствующих пунктов.

2. Размещение и крепление проката сортовой стали

К прокату сортовой стали относится сталь полосовая, круг, квадрат, шестигранник, уголок, швеллер, зет, тавровые и двутавровые балки, шпунтовые сваи, осевая заготовка, трубная заготовка, трубы диаметром до 219 мм включительно, трубы прямоугольного и квадратного сечения, арматурно-периодический и холоднокатаный профиль, узкоколейные рельсы, фасонная сталь.

2.1. Прокат сортовой стали перевозят в связках. Отдельные единицы сортовой стали в связке размещают параллельно без перекрещивания.

Каждую связку сортовой стали (профиль до 180 мм включительно) увязывают поперечными увязками из проволоки диаметром не менее 6 мм в две нити при длине металла до 6000 мм в двух местах, а при большей длине - в трех местах.

Каждую связку сортовой стали (профиль более 180 мм) увязывают поперечными увязками из проволоки диаметром не менее 6 мм в две нити в двух местах при длине связки до 9000 мм, а при большей длине - в трех местах.

Выход отдельных единиц сортовой стали из штабеля или связки допускается не более 200 мм.

Швеллеры, балки, квадрат, шпунтовые сваи (профиль 50 мм и более), узкоколейные рельсы длиной более 5000 мм, круг, трубную и осевую заготовку (диаметром свыше 180 мм) допускается перевозить поштучно без увязки.

Стальные трубы, в том числе с полиэтиленовым покрытием, диаметром до 159 мм включительно увязывают в связки. Трубы диаметром от 159 до 219 мм включительно допускается в связки не увязывать.

При размещении проката сортовой стали по всей площади пола полувагона допускается погрузка связок в пределах длины вагона без установки подкладок по согласованию с получателем груза.

2.2. Размещение и крепление проката сортовой стали профиля до 180 мм включительно на платформах.

2.2.1. Связки длиной свыше 5000 мм до 6600 мм включительно размещают на платформе в два штабеля по длине, в один или два яруса по высоте каждый без установки подкладок и прокладок. На платформы с деревометаллическим полом под каждый штабель укладывают по 3 подкладки сечением не менее 25x100 мм и длиной, равной ширине платформы.

На платформах допускаются два варианта крепления штабелей груза:

- на каждую секцию борта платформы устанавливают по две стойки без скрепления стяжкой;
- на каждую секцию борта платформы устанавливают по одной стойке и противоположные стойки скрепляют стяжкой из проволоки диаметром 6 мм в четыре нити. Торцевые борта платформы подкрепляют стойками.

Если высота погрузки металлопродукции на платформе превышает высоту торцевого борта, то его наращивают до высоты, превышающей высоту погрузки на 100 мм, порядком, предусмотренным пунктом 1.6 настоящей главы.

2.2.1.1. Связки длиной свыше 6200 мм до 6600 мм включительно размещают вплотную к торцевым бортам платформы в соответствии со схемой, приведенной на рисунке 2.

Стойки устанавливают в первые и третьи от торцов платформы стоечные скобы.

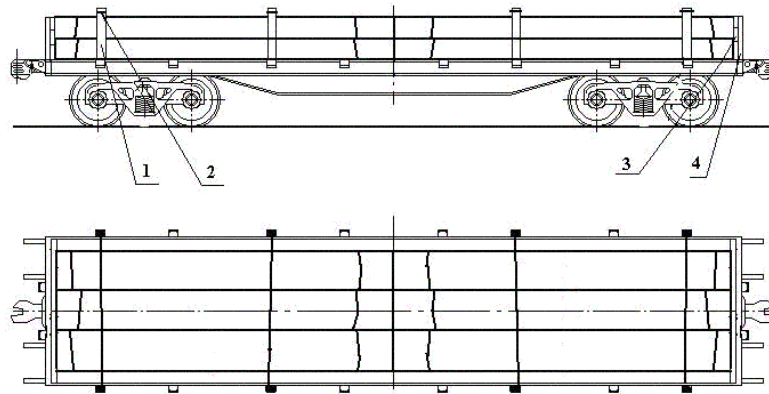


Рисунок 2

1 – боковая стойка; 2 – стяжка; 3 – доски торцевого ограждения; 4 – торцевая стойка

2.2.1.2. Связки длиной свыше 5000 мм до 6600 мм включительно размещают на платформе в два яруса: на полу платформы вплотную к торцевым бортам укладывают два штабеля, на них в середине платформы - один штабель (рисунок 3).

При высоте нижнего яруса более высоты торцевых бортов их наращивают порядком, предусмотренным пунктом 1.6 настоящей главы.

При длине связок свыше 5000 мм до 6000 мм включительно стойки устанавливают в первые, третьи и четвертые от торцов платформы стоечные скобы (рисунок 3).

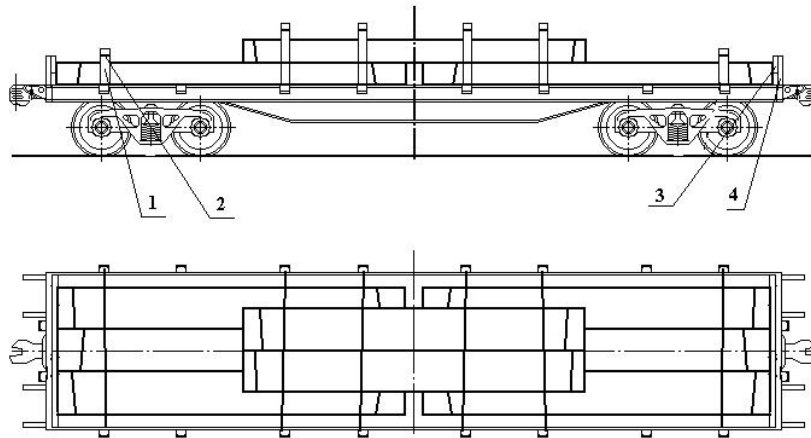


Рисунок 3

1 – боковая стойка; 2 – стяжка; 3 – доски торцевого ограждения; 4 – торцевая стойка

При длине связок свыше 6000 мм до 6600 мм включительно стойки устанавливают в первые и третьи от торцов платформы стоечные скобы (рисунок 4).

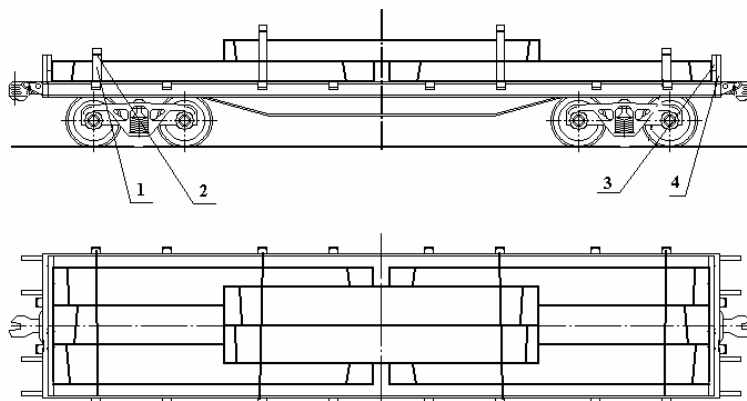


Рисунок 4

1 – боковая стойка; 2 – стяжка; 3 – доски торцевого ограждения; 4 – торцевая стойка

В зависимости от массы связок и грузоподъемности платформы связки длиной свыше 5000 мм до 6600 мм включительно размещают на платформе в два яруса (рисунок 5) следующим образом. На полу платформы вплотную к торцевым бортам укладывают два штабеля, на них - два штабеля верхнего яруса. В нижнем ярусе размещают более длинные связки. При этом концы штабелей верхнего яруса должны одинаково выступать за стойки, ограждающие боковые борта. Устанавливают шесть пар стоек - в первые, вторые и четвертые от торцов платформы стоечные скобы.

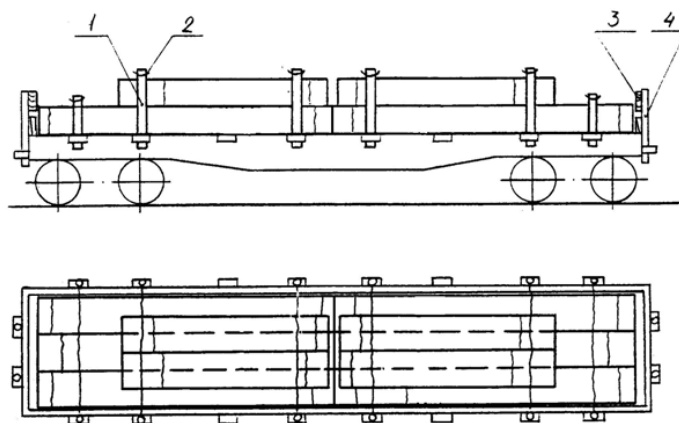


Рисунок 5

1 – боковая стойка; 2 – стяжка; 3 – доски торцевого ограждения; 4 – торцевая стойка

2.2.2. Связки длиной свыше 6600 мм до 10500 мм включительно укладывают в два штабеля вплотную к торцевым бортам: один – горизонтально на пол платформы, другой – наклонно внахлест посередине платформы (рисунок 6).

При длине связки металла свыше 8000 мм до 10500 мм включительно под штабель, размещенный наклонно, на расстоянии не менее 800 мм от конца нахлестной части размещают прокладку высотой не менее 100 мм и длиной не менее ширины наклонного штабеля, чтобы обеспечивалось опирание на нее связок наклонного штабеля.

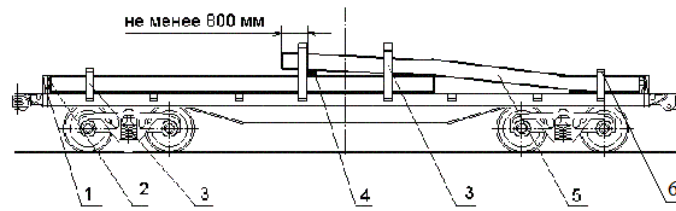


Рисунок 6

1 – торцевая стойка; 2 – доски торцевого ограждения; 3 – боковая стойка; 4 – прокладка; 5 – наклонный штабель; 6 – стяжка

При длине связок свыше 10500 мм до 13300 мм включительно их размещают в один штабель.

Каждую секцию боковых бортов платформы подкрепляют одной стойкой. Стойки устанавливают в первые и четвертые от торцов платформы стоечные скобы. Противоположные стойки попарно скрепляют стяжками из проволоки диаметром 6 мм в шесть нитей.

2.2.3. Связки длиной свыше 13300 мм до 15000 мм включительно размещают на платформе с деревянным полом с откинутыми на кронштейны торцевыми бортами (рисунок 7) симметрично относительно поперечной плоскости симметрии платформы. Связки укладывают в два яруса на две поперечные подкладки сечением не менее 135x200 мм и длиной 2600 мм, которые размещают в створе первых от торцов боковых стоечных скоб. Подкладки закрепляют со стороны торцевого борта тремя, а с противоположной стороны двумя упорными брусками сечением не менее 50x100 мм и длиной не менее 200 мм. Каждый брусок прибивают к полу платформы двумя гвоздями диаметром 5 мм длиной не менее 100 мм.

Весь штабель обвязывают в двух местах между подкладками проволокой диаметром 6 мм в четыре нити, закрепляя ее концы за костыли, которые забивают в торцы установленных подкладок.

При погрузке связок длиной свыше 13300 мм до 14200 мм включительно в первые от торца платформы стоечные скобы устанавливают стойки. Противоположные стойки скрепляют стяжками из проволоки диаметром 6 мм в шесть нитей.

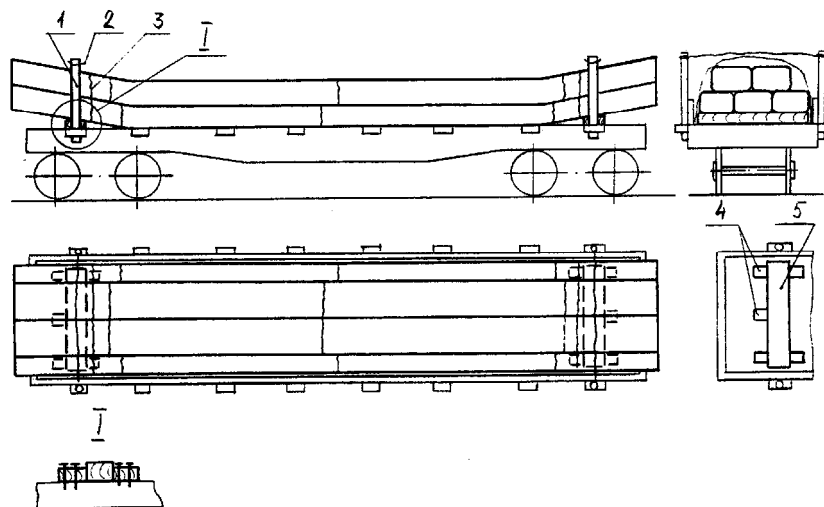


Рисунок 7

1 – боковая стойка; 2 – стяжка; 3 – обвязка штабеля; 4 – упорный брусок; 5 – подкладка

При погрузке связок длиной свыше 14200 мм до 15000 мм включительно с обеспечением прикрытия с двух сторон порожними или с попутным грузом платформами сцепа стойки устанавливают в первые и в третьи от торцов платформы стоечные скобы и скрепляют попарно стяжками из проволоки диаметром 6 мм в шесть нитей.

2.2.4. Арматурную сталь в связках длиной 15000 мм или 18000 мм размещают в полувагоне с открытыми торцевыми дверями в два – три яруса симметрично относительно плоскостей симметрии вагона с прикрытием с обеих сторон порожними или загруженными попутным грузом платформами сцепа (рисунок 8).

Штабель связок арматурной стали размещают на двух подкладках размерами не менее 120x150x2500 мм. Подкладки размещают вплотную к торцевому порожку с внутренней стороны кузова полувагона.

Связки первого яруса размещают по ширине дверного проема вагона. Связки следующих ярусов размещают в седловине нижних смежных связок.

От продольного смещения штабель связок арматурной стали крепят четырьмя обвязками из проволоки диаметром 6 мм в шесть нитей, две из которых располагают внутри кузова вагона и две - по его торцам. Обвязки крепят за нижние внутренние и наружные увязочные устройства вагона.

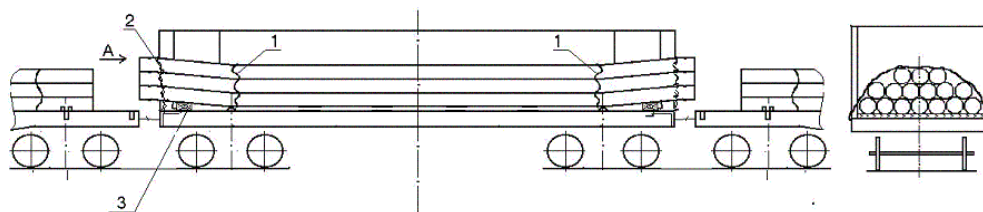


Рисунок 8

1 – обвязка; 2 – обвязка торцевая; 3 – подкладка

2.3. Размещение и крепление проката сортовой стали профиля более 180 мм на платформах.

Связки проката сортовой стали длиной свыше 10500 мм до 14000 мм включительно размещают симметрично относительно плоскостей симметрии платформы. При длине связок, превышающей длину платформы, их размещают с выходами за концевые балки рамы платформы (рисунок 9).

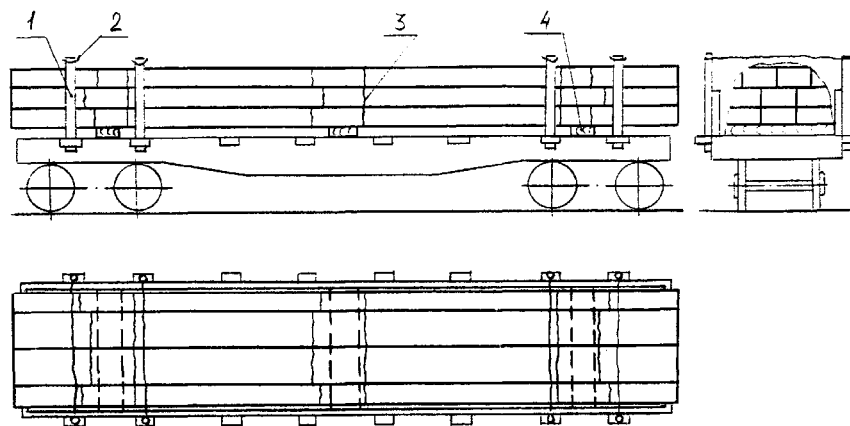


Рисунок 9

1 – боковая стойка; 2 – стяжка; 3 – увязка штабеля; 4 – подкладка

Штабель размещают на трех поперечных подкладках сечением не менее 50x100 мм: две подкладки устанавливают над шкворневыми балками, а третью – посередине платформы. Подкладки крепят к полу платформы каждую десятую гвоздями диаметром 5 мм и длиной 100 мм. Штабель груза увязывают в трех местах увязками из проволоки диаметром 6 мм в четыре нити. Крайние увязки располагают с внутренней стороны подкладок вплотную к ним.

В первые и вторые от торцов платформы боковые стоечные скобы устанавливают стойки и скрепляют их попарно стяжками из проволоки диаметром 6 мм в четыре нити.

2.4. Размещение и крепление проката сортовой стали профиля до 280 мм в полувагонах.

2.4.1. Связки длиной свыше 1100 мм до 1450 мм включительно перевозят в полувагонах только с глухим кузовом (без люков и торцевых дверей). Связки размещают поперек вагона без подкладок, начиная от торцевых стен полувагона к середине, двумя штабелями (рисунок 10). В штабелях связки размещают в два ряда по ширине и несколько ярусов по высоте вплотную к боковым стенам полувагона симметрично относительно поперечной плоскости симметрии полувагона. В пространстве между штабелями допускается размещать связки в два ряда с числом ярусов на один меньшим, чем в основных штабелях. Указанные связки размещают на деревянных продольных подкладках сечением не менее 100x150 мм - по две подкладки под каждый ряд связок. Допускается в качестве подкладок использовать горбыль толщиной не менее 100 мм.

При неполном использовании грузоподъемности вагона рекомендуется промежуток между продольными рядами заполнять связками, уложенными вдоль хребтовой балки.

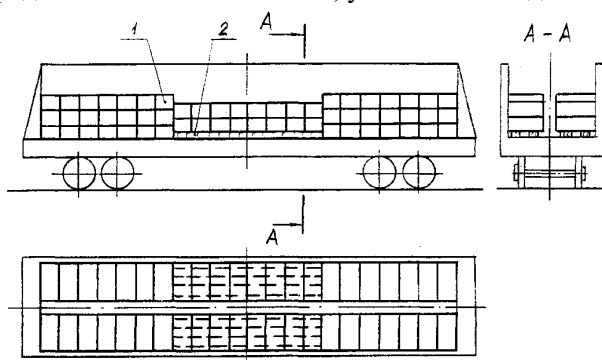


Рисунок 10

1 – связка; 2 – продольная подкладка

2.4.2. Связки длиной свыше 1450 мм до 2800 мм включительно размещают в полувагоне в несколько штабелей по длине от торцевых дверей, огражденных щитами в соответствии с пунктом 1.4 настоящей главы, к середине симметрично продольной и поперечной плоскостям симметрии вагона (рисунок 11). В каждом штабеле связки укладывают непосредственно на пол полувагона вдоль по всей его ширине, вплотную к боковым стенам.

В середине полувагона в свободном пространстве размещают связки, уложенные поперек вагона. Люковые закидки полувагона увязывают в соответствии с пунктом 1.5 настоящей главы.

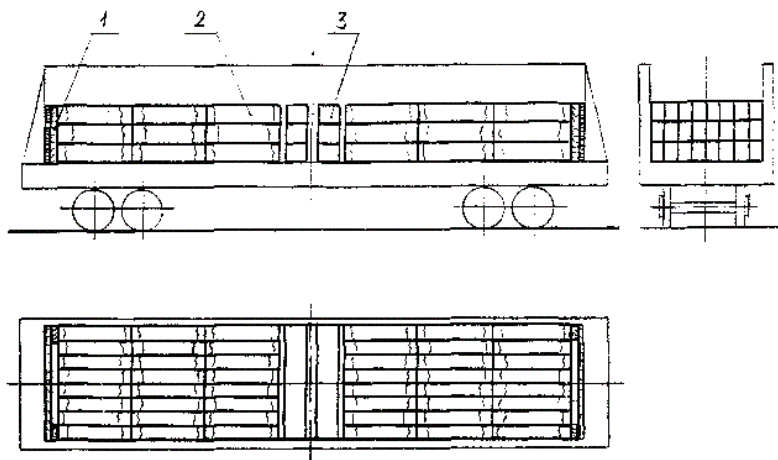


Рисунок 11

1 – торцевой щит; 2 – связка металла; 3 – связка металла, уложенная поперек вагона

2.4.3. Связки длиной свыше 2800 мм до 6000 мм включительно (в полувагонах с длиной кузова 12700 мм – до 6300 мм включительно) укладывают вдоль полувагона без подкладок в один или несколько ярусов по высоте, два и более штабелей по длине, начиная от торцевых дверей, огражденных щитами в соответствии с пунктом 1.4 настоящей главы, или от торцевых стен полувагона (рисунок 12).

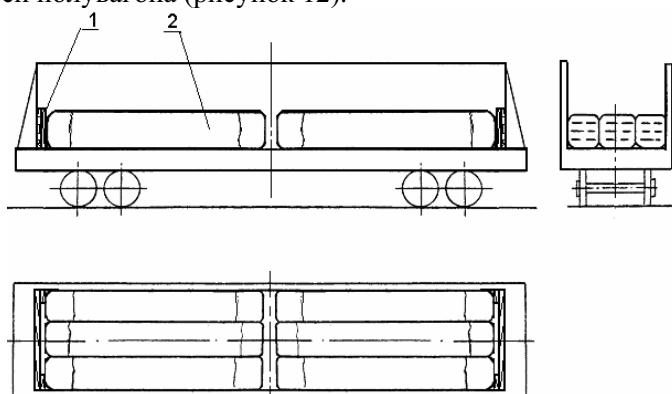


Рисунок 12

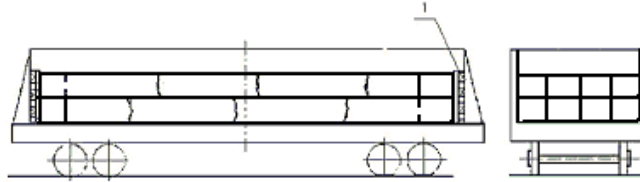
1 – торцевой щит; 2 – связка металла

2.4.4. Связки длиной свыше 6000 мм до 12000 мм включительно (в полувагонах с длиной кузова 12700 мм – свыше 6300 мм до 12600 мм включительно) размещают в полувагоне в несколько рядов по ширине и в несколько ярусов по высоте без подкладок. Двери полувагона ограждают щитами в соответствии с пунктом 1.4 настоящей главы.

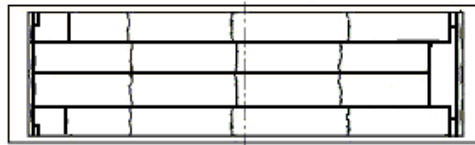
В случае размещения связок по высоте с четным числом ярусов половину связок в нижнем и каждом нечетном ярусе укладывают со смещением к угловым стойкам полувагона, а другую половину укладывают со смещением к порожку противоположного торца полувагона (рисунок 13). Связки четных ярусов укладывают в обратном порядке внахлест на связки первого и нечетных ярусов, размещая крайние связки вплотную к боковым стенам полувагона.

В случае размещения связок по высоте с нечетным числом ярусов нижний ярус размещают симметрично относительно поперечной плоскости симметрии полувагона. Связки в четных ярусах размещают следующим образом (рисунок 14). Половину связок укладывают со смещением к угловым стойкам полувагона, а другую половину укладывают

со смещением к порожку противоположного торца полувагона. Связки в нечетных ярусах укладывают в обратном порядке внахлест на связки четных ярусов, размещая крайние связки вплотную к боковым стенам полувагона.



Размещение связок в нечетных ярусах



Размещение связок в четных ярусах

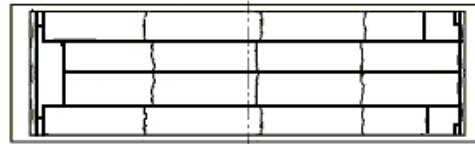
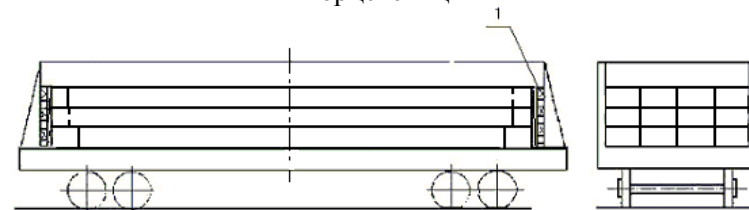


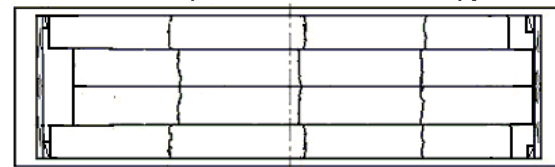
Рисунок 13
1 – торцевой щит



Размещение связок в нижнем ярусе



Размещение связок в четных ярусах



Размещение связок в нечетных ярусах

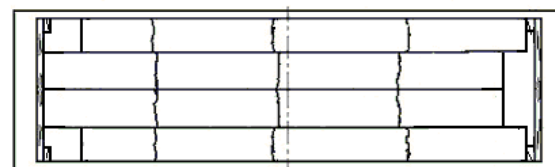


Рисунок 14
1 – торцевой щит

2.4.5. Связки длиной свыше 6000 мм до 9000 мм включительно размещают в полувагоне в два штабеля по длине с укладкой концов пачек в середине вагона внахлест без подкладок. Концы штабелей располагают вплотную к дверям полувагона, которые ограждают щитами на высоту погрузки (рисунок 15) в соответствии с пунктом 1.4 настоящей главы.

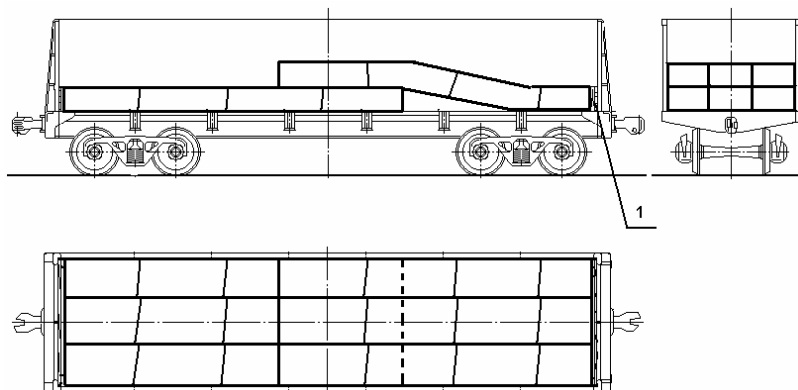


Рисунок 15
1 – торцевой щит

2.4.6. Связки длиной свыше 9000 мм до 12000 мм включительно (в полувагонах с длиной кузова 12700 мм – до 12600 мм включительно) укладывают в полувагоне в один штабель со смещением ярусов так, чтобы связки нижнего и верхнего яруса упирались в противоположные торцевые щиты (рисунок 16) или торцевые стены вагона. Торцевые двери полувагона ограждают щитами по высоте погрузки в соответствии с пунктом 1.4 настоящей главы.

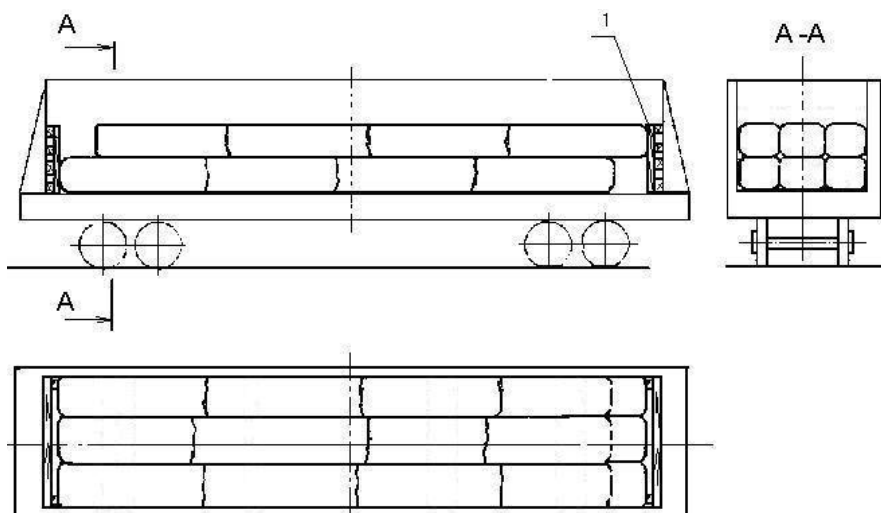


Рисунок 16
1 – торцевой щит

2.5. Размещение и крепление проката сортовой стали - круг диаметром свыше 140 мм до 320 мм включительно в связках и поштучно в полувагонах.

Круг диаметром свыше 180 мм допускается перевозить поштучно, при необходимости (по согласованию с получателем груза) с установкой хомутов.

2.5.1. Прокат (круг) длиной свыше 1800 мм до 6000 мм включительно (в полувагонах с длиной кузова 12700 мм – до 6300 мм включительно) размещают вдоль вагона непосредственно на пол в два и более штабелей, в несколько рядов равномерно по всей ширине кузова полувагона, в один или несколько ярусов по высоте (рисунок 17).

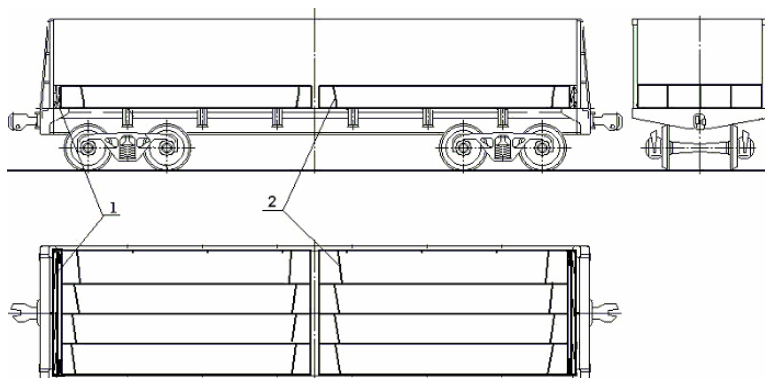


Рисунок 17
1 – торцевой щит; 2 – увязка

Зазоры между отдельными штабелями по длине вагона более 200 мм заполняют связками или отдельными единицами проката длиной до 2800 мм, располагая их поперек вагона.

Торцевые двери полувагона ограждают щитами по высоте погрузки в соответствии с пунктом 1.4 настоящей главы.

2.5.2. Прокат (круг) длиной свыше 4000 мм до 6000 мм включительно допускается размещать в два штабеля, располагая их от торцевых дверей в один или несколько ярусов по высоте. При этом свободное пространство в середине вагона заполняют связками или отдельными единицами проката диаметром 140-280 мм и длиной до 2800 мм включительно (рисунок 18), располагая их поперек вагона.

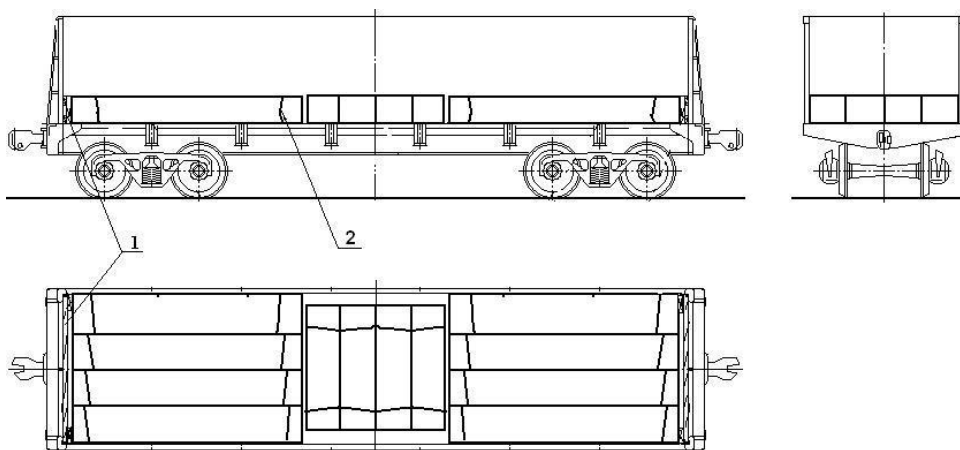


Рисунок 18
1 – торцевой щит; 2 – увязка

2.5.3. При погрузке проката (круга) различной длины в середине вагона размещают прокат длиной свыше 3000 мм до 6000 мм включительно, а на него устанавливают в наклонном положении прокат длиной от 4000 мм до 6000 мм включительно (рисунок 19). Торцевые двери полувагона ограждают щитами в соответствии с пунктом 1.4 настоящей главы.

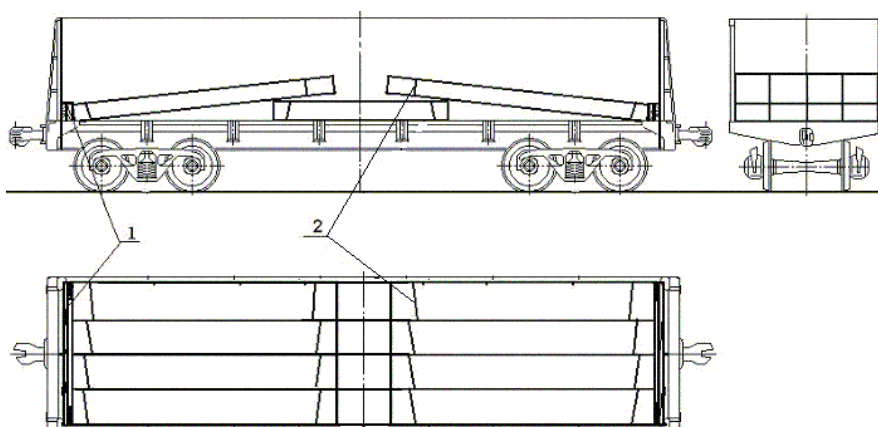


Рисунок 19
1 – торцевой щит; 2 – увязка

2.5.4. Размещение и крепление круга диаметром до 140 мм производят по схемам, предусмотренным для проката сортовой стали профиля до 180 мм.

2.6. Размещение и крепление проката сортовой стали - квадратной заготовки со стороной 60 – 150 мм.

2.6.1. Квадратную заготовку длиной от 3000 мм до 3600 мм включительно в связках размещают по длине полувагона следующим образом: от поперечной плоскости симметрии вагона вплотную друг к другу размещают два штабеля высотой от пола вагона не более 300 мм (рисунок 20). Первые связки укладывают по хребтовой балке полувагона, крайние связки - вплотную к боковым стенам полувагона. Еще два штабеля размещают наклонно к дверям с упором в торцевые щиты концами на подкладки из горбыля толщиной не менее 50 мм или доски сечением не менее 50x100 мм, установленные у торцевых порожков. При неполных вторых ярусах наклонно установленных штабелей связки размещают от боковых стен полувагона.

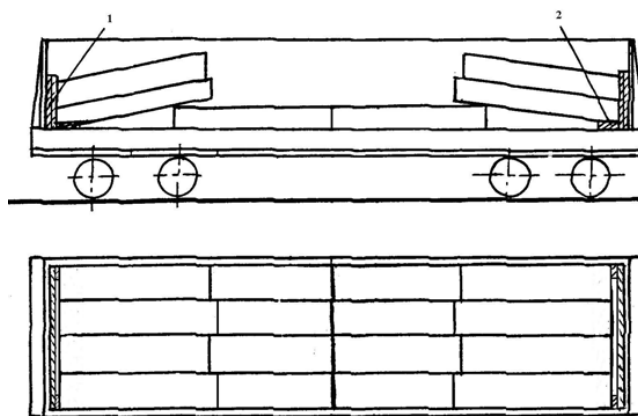


Рисунок 20
1 – торцевой щит; 2 – подкладка

2.6.2. Квадратную заготовку в связках длиной свыше 3600 мм до 4000 мм включительно (в полувагонах с длиной кузова 12700 мм – до 4200 мм включительно) размещают по длине полувагона тремя штабелями в несколько ярусов по высоте (рисунок 21). Погрузку производят начиная от хребтовой балки к боковым стенам полувагона. Двери полувагона ограждают торцевыми щитами в соответствии с пунктом 1.4 настоящей главы.

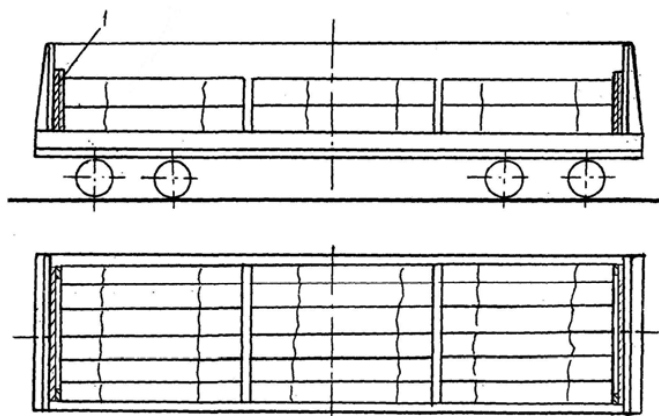


Рисунок 21
1 – торцевой щит

2.6.3. Квадратную заготовку в связках длиной свыше 4000 мм до 5400 мм включительно (в полувагоне с длиной кузова 12700 мм – до 5700 мм включительно) размещают аналогично рисунку 20, но в середине вагона размещают вместо двух - один штабель высотой не более 300 мм. На штабель с двух торцевых сторон размещают по одному штабелю наклонно к дверям (торцевым стенам) концами на подкладки из горбыля толщиной не менее 50 мм или доски сечением не менее 50x100 мм, установленные у торцевых порожков. При неполных верхних ярусах связки заготовки размещают от боковых стен полувагона. Двери полувагона ограждают щитами в соответствии с пунктом 1.4 настоящей главы.

2.6.4. Квадратную заготовку в связках или поштучно длиной свыше 5400 мм до 6000 мм включительно (в полувагоне с длиной кузова 12300 мм – до 6100 мм включительно, в полувагоне с длиной кузова 12700 мм – до 6300 мм включительно) размещают в полувагоне двумя штабелями от торцов вагона в несколько ярусов по высоте аналогично рисунку 21. При неполных верхних ярусах связки или заготовки размещают от боковых стен полувагона. Двери полувагона ограждают щитами в соответствии с пунктом 1.4 настоящей главы.

2.6.5. Квадратную заготовку в связках или поштучно длиной свыше 6000 мм до 8000 мм включительно (в полувагоне с длиной кузова 12700 мм – свыше 6300 мм до 8500 мм включительно) укладывают в полувагоне в два штабеля. Один штабель размещают горизонтально вплотную к одному из торцов вагона, а другой - с наклоном к противоположному торцу с опорой на подкладку у порожка из горбыля толщиной не менее 50 мм или доски сечением 50x100 мм (рисунок 22). Двери полувагона ограждают щитами в соответствии с пунктом 1.4 настоящей главы.

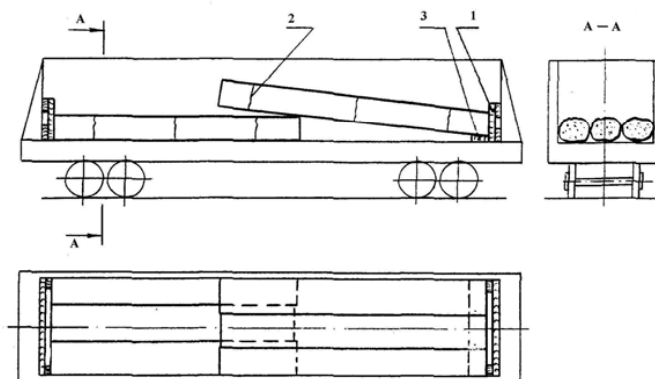


Рисунок 22
1 – торцевой щит; 2 – увязка; 3 – подкладка

2.6.6. Квадратную заготовку в связках или поштучно длиной свыше 8000 мм до 11800 мм включительно (в полувагоне с длиной кузова 12700 мм – до 12500 мм включительно) размещают в полувагоне со смещением ярусов заготовок поочередно к противоположным торцам вагона (рисунок 23). Под верхний ярус на расстоянии 1 м от конца заготовок укладывают прокладку толщиной 100-120 мм. Двери полувагона ограждают торцевыми щитами в соответствии с пунктом 1.4 настоящей главы.

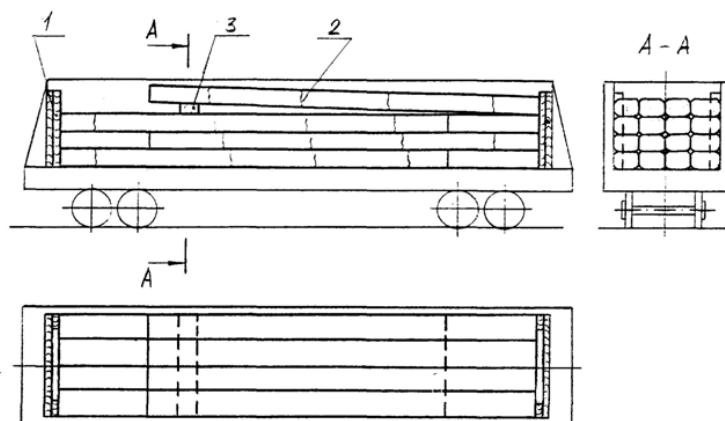


Рисунок 23

1 – торцевой щит; 2 – квадратная заготовка; 3 – прокладка

Если квадратную заготовку размещают в полувагоне по высоте с нечетным числом ярусов, то верхний ярус размещают симметрично относительно поперечной и продольной плоскостей симметрии полувагона. При этом прокладку поз. 3 не устанавливают.

2.6.7. Квадратную заготовку в связках или поштучно длиной свыше 11500 мм до 12000 мм включительно (в полувагоне с длиной кузова 12700 мм – до 12500 мм включительно) размещают в полувагоне одним штабелем по длине, в несколько ярусов по высоте и несколько рядов по ширине вагона симметрично его продольной и поперечной плоскостям симметрии (рисунок 24). Неполное количество рядов верхнего яруса размещают от хребтовой балки к боковым стенам. Двери полувагона ограждают щитами в соответствии с пунктом 1.4 настоящей главы.

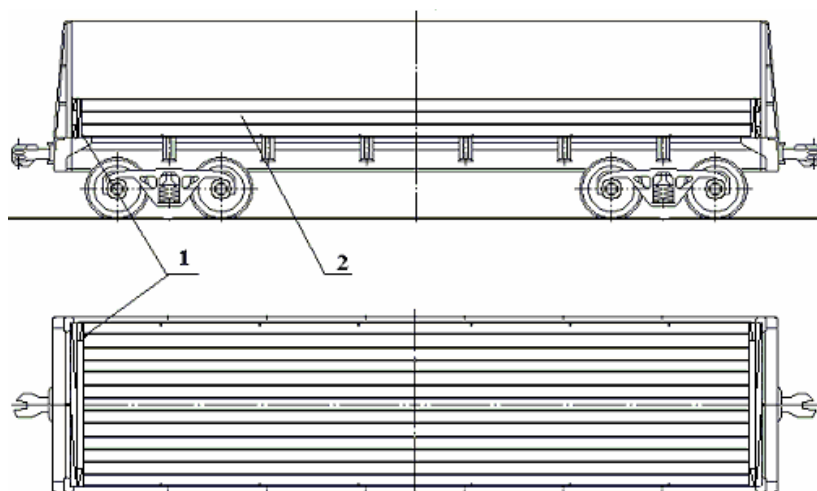


Рисунок 24

1 – торцевой щит; 2 – квадратная заготовка

2.6.8. Размещение и крепление квадратной заготовки со стороной свыше 150 мм до 400 мм включительно производится в соответствии с требованиями пункта 8.2 настоящей главы.

2.7. Размещение и крепление проката сортовой стали любого профиля в связках длиной свыше 12000 мм до 12500 мм включительно.

2.7.1. В полувагонах с глухими торцами длиной кузова до 12700 мм связки длиной свыше 12000 до 12500 мм включительно размещают по всей ширине кузова без подкладок и прокладок в один или несколько ярусов по высоте.

Допускается размещение и крепление связок в два яруса на платформе в соответствии с требованиями пункта 2.2.1 (рисунок 2) или пункта 2.9.1 (рисунок 26 - без подкладок и прокладок, без увязки торцевого щита и проволочных хомутов штабеля).

2.7.2. В полувагонах с торцевыми дверями связки длиной свыше 12000 мм до 12500 мм включительно размещают с одной открытой торцевой дверью (рисунок 25). Штабель размещают на четырех подкладках. Одну из них сечением не менее 140x140 мм устанавливают со стороны открытой двери с внутренней стороны порожка, две следующие подкладки сечением не менее 40x100 мм - на промежуточных балках и четвертую аналогичного сечения - на шкворневой балке. Штабель крепят двумя обвязками из проволоки диаметром 6 мм в четыре нити за нижние увязочные устройства полувагона, расположенные у промежуточных балок. Закрытую дверь полувагона ограждают торцевым щитом в соответствии с пунктом 1.4 настоящей главы.

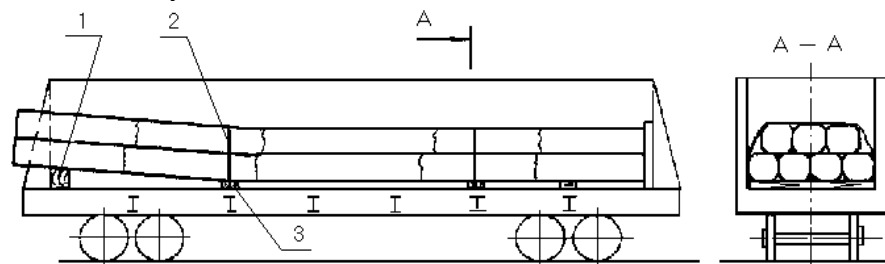


Рисунок 25

1 – подкладка сечением не менее 140x140 мм; 2 – обвязка; 3 - подкладка

2.8. Размещение и крепление узкоколейных рельсов.

Узкоколейные рельсы в связках массой от 3 до 5 тонн размещают и крепят на платформах и в полувагонах аналогично прокату сортовой стали в связках.

2.9. Размещение и крепление металлических шпунтовых свай на платформах.

2.9.1. Металлические шпунтовые сваи длиной до 13300 мм включительно размещают на платформе на трех подкладках сечением не менее 25x100 мм и длиной, равной ширине платформы, которые устанавливают над шкворневыми балками и в середине платформы (рисунок 26). На подкладки укладывают сваи стенкой вниз по всей ширине платформы вплотную друг к другу. На сваи первого ряда укладывают "в замок" второй ряд свай. Оба ряда свай образуют первый ярус погрузки. Над подкладками размещают прокладки того же сечения и длиной, равной ширине штабеля, а затем второй ярус, состоящий из двух рядов свай, уложенных "в замок". В таком же порядке укладывают последующие ярусы. Штабель в трех местах скрепляют увязками из проволоки диаметром 6 мм в шесть нитей. Увязки располагают на расстоянии 100-150 мм от прокладок. В первые и третьи от торца платформы стоечные скобы устанавливают стойки. Если погрузка выше боковых бортов, боковые стойки скрепляют стяжками из проволоки диаметром 6 мм в шесть нитей.

Если погруженный штабель свай выше торцевых бортов платформы, то дополнительно устанавливают торцевые щиты порядком, предусмотренным пунктом 1.6 настоящей главы. Торцевые стойки закрепляют за вторые от торцов платформы боковые стоечные скобы растяжками из проволоки диаметром 6 мм в шесть нитей.

При массе штабеля свай на платформе более 35 т его дополнительно крепят с каждой стороны двумя упорными брусками сечением не менее 100x100 мм и длиной 2700 мм, которые устанавливают вплотную к торцевым бортам и прибивают каждый к полу двадцатью гвоздями диаметром 6 мм и длиной не менее 150 мм.

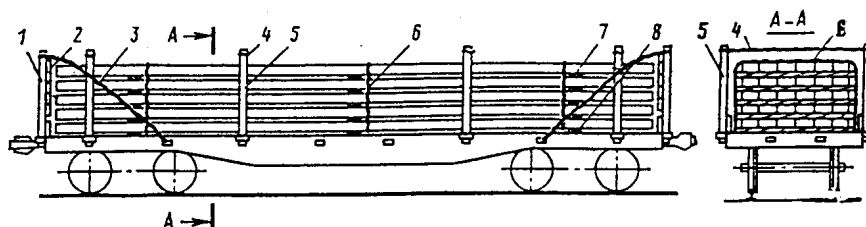


Рисунок 26

- 1 – торцевая стойка; 2 – доска торцевого щита; 3 – растяжка;
4 – стяжка; 5 – боковая стойка; 6 – увязка;
7 – прокладка; 8 – подкладка

2.9.2. Металлические шпунтовые сваи длиной свыше 13300 мм до 20000 мм включительно размещают на платформе симметрично относительно продольной и поперечной плоскостям симметрии платформы (рисунок 27). При длине свай более 14200 мм с обеих сторон грузонесущей платформы устанавливают по одной платформе прикрытия, составляя сцеп из трех платформ. Допускается платформы прикрытия загружать попутным грузом.

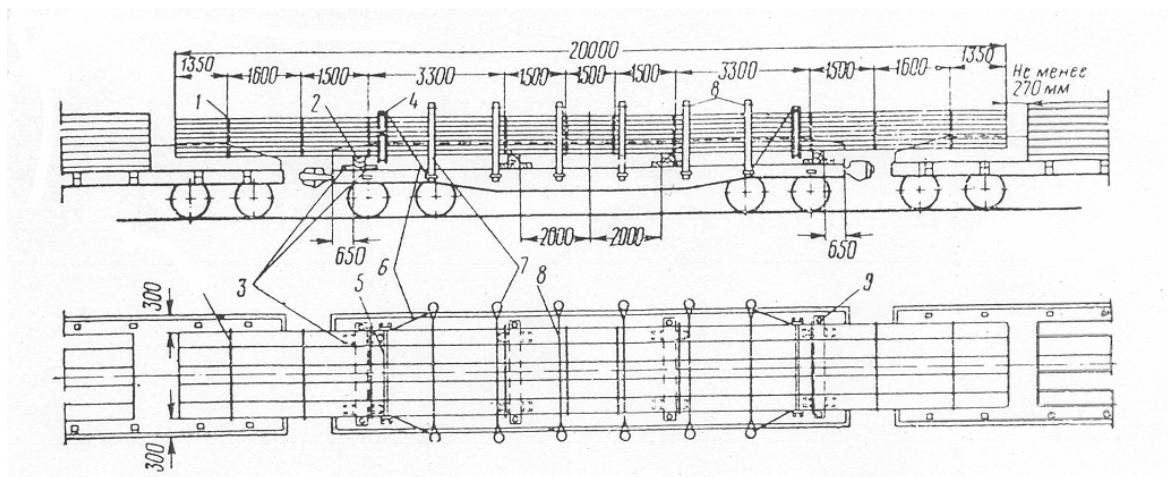


Рисунок 27

- 1-увязка; 2- подкладка; 3- упорный брусок; 4- хомут из швеллера; 5- стяжной болт хомута;
6- растяжка; 7- боковая стойка; 8- стяжка; 9- железнодорожные костыли

На пол грузонесущей платформы укладывают четыре поперечные подкладки. При этом две крайние подкладки устанавливают на расстоянии 650 мм от торцевых бортов, а две средние - на расстоянии 2000 мм по обе стороны от середины платформы.

Подкладки должны иметь высоту 220 мм, ширину опорной поверхности не менее 250 мм и длину, равную ширине платформы. Допускается для изготовления подкладок применять два бруска толщиной 220 мм и шириной 125 мм каждый, установленных вплотную один к другому и скрепленных четырьмя строительными скобами из прутка диаметром 10 - 15 мм, по две скобы с каждой стороны.

Каждую подкладку закрепляют четырьмя (по два с каждой стороны) упорными брусками сечением не менее 50x100 мм и длиной не менее 270 мм. Каждый брусок прибивают к полу платформы четырьмя гвоздями диаметром 5-6 мм и длиной не менее 100 мм.

На подкладки укладывают вплотную одна к другой шпунтовые сваи, при этом между крайними сваями и боковыми бортами платформы оставляют зазор не менее 300 мм.

По всей высоте штабеля сваи укладывают без прокладок. Весь погруженный штабель свай скрепляют двумя П-образными хомутами из швеллера № 20 и увязками из проволоки диаметром 6 мм в четыре нити.

Количество увязок должно быть:

при длине свай до 15000 мм включительно – 6 штук;

от 15000 до 17000 мм включительно - 8 штук;

от 17000 до 20000 мм включительно - 10 штук.

Увязки размещают симметрично относительно поперечной плоскости симметрии платформы следующими способами:

- при креплении штабеля шестью увязками: увязки устанавливают на расстоянии 750 мм от поперечной плоскости симметрии платформы и вблизи от каждой подкладки;

- при креплении штабеля восемью увязками: шесть из них размещают, как указано ранее, а две - на расстоянии не менее 1350 мм от концов груза;

- при креплении штабеля 10 увязками: шесть из них размещают, как указано ранее, две - на расстоянии не менее 1350 мм от концов груза и две - на расстоянии не менее 2950 мм от концов груза.

П-образные хомуты из швеллера № 20 (рисунок 28) устанавливают на расстоянии 300 мм от крайних подкладок в направлении к середине платформы.

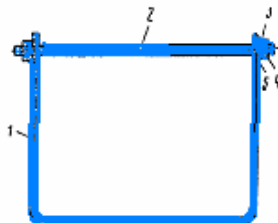


Рисунок 28

1 - швеллер; 2 - стяжной болт; 3 - гайка; 4 - контргайка; 5 - шайба

Хомут должен охватывать с трех сторон штабель свай, в верхней части хомут стягивают болтом диаметром 28 мм с шайбами, гайками и контргайками.

Болт необходимо располагать на расстоянии не более 50 мм от груза. Допускается крепление шпунтовых свай хомутами, изготовленными из двутавровых балок, охватывающих штабель по высоте, и стягивающих болтов диаметром не менее 28 мм (с шайбами, гайками и контргайками), охватывающими штабель по ширине, сверху и снизу.

Штабель свай закрепляют четырьмя растяжками из проволоки диаметром 6 мм в четыре нити и железнодорожными костылями, которые прибивают по одному на каждой подкладке с обеих сторон штабеля.

Каждую растяжку одним концом закрепляют за верхний болт хомута, а другим - за боковую стоечную скобу платформы.

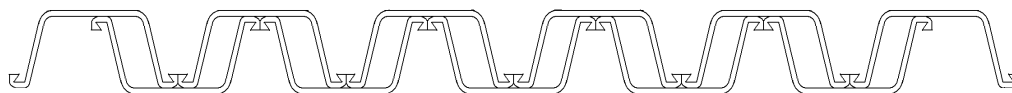
При длине свай до 15000 мм должны быть установлены четыре пары боковых стоек, а при длине свай свыше 15000 мм до 20000 мм - шесть пар. Противоположные боковые стойки попарно скрепляют растяжками из проволоки диаметром 6 мм в две нити.

2.9.3. Размещение и крепление шпунтовых свай типа Л4; Л5; Л7 длиной от 5000 мм до

22000 мм включительно.

Каждый ярус шпунтовых свай состоит из двух рядов: нижнего и верхнего. Нижний ряд свай укладывают замками вверх вплотную одна к другой, не допуская укладки замков на замок, а верхний ряд замками вниз, перекрывая каждой сваей две сваи нижнего ряда (рисунок 29а). Нижний и верхний ряды верхнего яруса могут быть сдвоенными: в сваи нижнего ряда укладывают дополнительный ряд свай замками вверх, на сваи верхнего ряда укладывают дополнительный ряд свай (может быть неполным) замками вниз (рисунок 29б).

а)



б)



Рисунок 29

При формировании штабеля свай допускается выход отдельных единиц груза за торец штабеля не более чем на 150 мм.

2.9.3.1. Шпунтовые сваи длиной от 10500 мм до 12500 мм включительно размещают в полувагоне в несколько ярусов (рисунок 30).

На подкладки сечением не менее 40x100 мм и длиной не менее 2800 мм, установленные над шкворневыми балками, на расстоянии не более 100 мм от одного из торцов вагона укладывают первый ряд из шести свай длиной не менее 10500 мм. Второй ряд нижнего яруса из пяти свай укладывают на расстоянии не более 100 мм от противоположного торца. Аналогично укладывают последующие ярусы, разделяя их прокладками размерами, аналогичными размерам подкладок. Нижний и верхний ряды верхнего яруса могут быть сдвоенными.

Допускается в ярусах, кроме нижнего и верхнего, размещать сваи длиной от 5000 мм до 7000 мм включительно встык одна к другой с общей длиной не более 12500 мм.

Возвышение верхнего яруса над верхним обвязочным брусом полувагона допускается не более одной трети высоты сваи.

Сваи крепят двумя обвязками из проволоки диаметром 6 мм в четыре нити за нижние увязочные устройства у шкворневых балок.



Рисунок 30

1 – обвязка; 2 – прокладка; 3 – подкладка

2.9.3.2. Шпунтовые сваи длиной от 13000 мм до 14000 мм включительно размещают на сцепе из двух-трех вагонов: одного-двух полувагонов с одной открытой торцевой дверью и одной платформе прикрытия со стороны выхода груза

(рисунок 31).

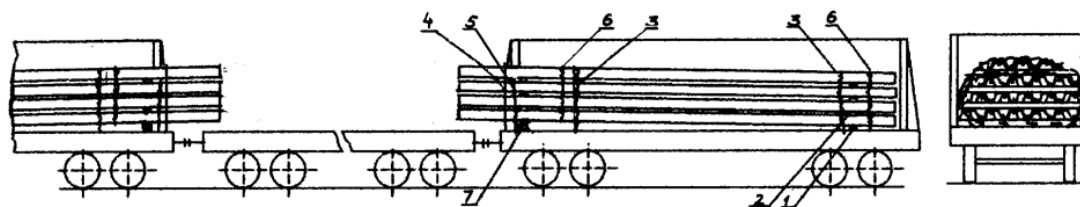


Рисунок 31

1 – подкладка; 2 – прокладка; 3 – обвязка; 4 – обвязка; 5 – обвязка; 6 – увязка;
7 – утолщенная подкладка

У порожка со стороны открытой двери укладывают утолщенную подкладку сечением не менее 100x120 мм и длиной 2500 мм, а со стороны закрытой двери над шкворневой балкой - подкладку сечением не менее 40x100 мм и длиной 2800 мм.

На подкладки на расстоянии не более 100 мм от торцевого порожка со стороны закрытой двери укладывают первый ярус шпунтовых свай, по пять свай в каждом ряду.

Аналогично укладывают и последующие ярусы, разделяя их прокладками сечением не менее 25x100 мм и длиной 2500 мм.

В верхнем ярусе допускается укладка свай в три ряда.

Допускается размещение в середине штабеля свай меньшей для данного штабеля длины. При длине свай меньше половины длины свай данного штабеля их укладывают встык.

Перед погрузкой последнего яруса штабель свай закрепляют обвязкой из проволоки диаметром 6 мм в шесть нитей (поз. 5) за наружные увязочные устройства, размещенные у порожка. После погрузки последнего яруса сваи увязывают в штабель двумя увязками из проволоки диаметром 6 мм в четыре нити (поз. 6). От продольного смещения штабель закрепляют двумя обвязками из проволоки диаметром 6 мм в четыре нити (поз. 3) за нижние увязочные устройства, расположенные у шкворневых балок, и одной обвязкой из проволоки диаметром 6 мм в шесть нитей (поз. 4), закрепленной за наружные увязочные устройства, размещенные у порожка.

2.9.3.3. Шпунтовые сваи длиной свыше 14000 мм до 18000 мм включительно размещают на сцепе из трех вагонов: одного полувагона и двух платформ прикрытия симметрично относительно поперечной плоскости симметрии полувагона (рисунок 32).

Вплотную к торцевому порожку и над шкворневыми балками вагона укладывают четыре подкладки сечением не менее 180x180 мм и длиной, равной ширине полувагона.

Порядок размещения свай в ярусах аналогичен порядку, предусмотренному для свай длиной от 13000 мм до 14000 мм включительно.

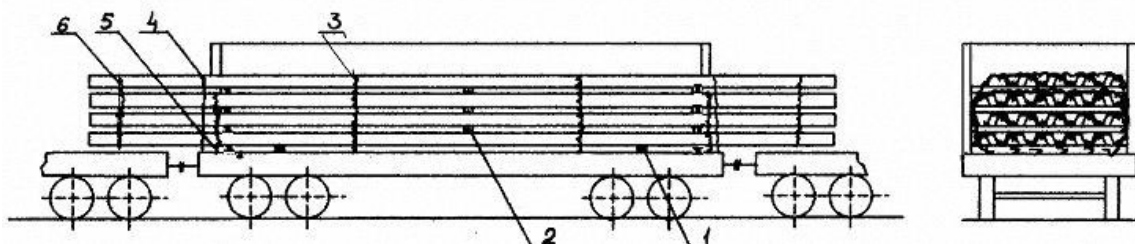


Рисунок 32

1 – подкладка; 2 – прокладка; 3 – обвязка; 4 – обвязка;
5 – обвязка; 6 – увязка

Ярусы свай разделяют прокладками сечением не менее 25x100 мм и длиной 2500 мм,

которые устанавливают над подкладками, уложенными у порожков, и в середине вагона.

В верхнем ярусе допускается укладка свай в три ряда.

Перед погрузкой последнего яруса штабель свай закрепляют обвязками из проволоки диаметром 6 мм в шесть нитей за наружные увязочные устройства, размещенные у порожка. После погрузки последнего яруса сваи увязывают в штабель двумя увязками из проволоки диаметром 6 мм в четыре нити. От продольного смещения штабель закрепляют двумя обвязками из проволоки диаметром 6 мм в четыре нити (поз. 3) за нижние увязочные устройства, расположенные у промежуточных балок, и двумя обвязками из проволоки диаметром 6 мм в шесть нитей (поз. 4), закрепленными за наружные увязочные устройства, размещенные у порожка.

2.9.3.4. Шпунтовые сваи длиной от 18500 мм до 22000 мм включительно размещают на сцепе из трех платформ: одной грузонесущей и двух платформ прикрытия (рисунок 33).

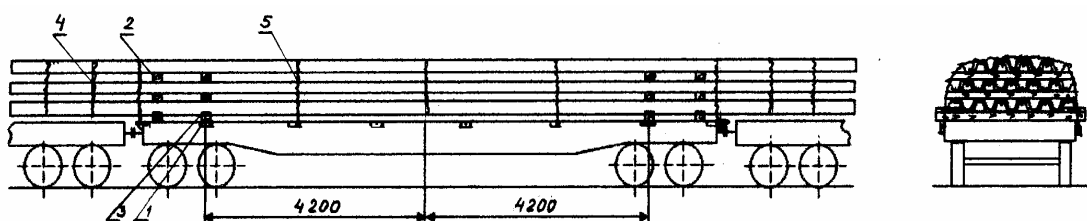


Рисунок 33

1 – подкладка; 2 – прокладка; 3 – верхний упор; 4 – увязка; 5 – обвязка

Перед погрузкой крайние секции продольных бортов закрывают. Средние секции продольных бортов открывают и закрепляют. Торцевые борта откидывают на кронштейны.

На пол платформы укладывают четыре подкладки сечением не менее 180x180 мм и длиной 2750 мм (поз. 1): две крайние подкладки на расстоянии 400 мм от концевой балки рамы, а средние - на расстоянии 4200 мм от поперечной плоскости симметрии платформы. К подкладкам прибивают пять гвоздями диаметром 6 мм и длиной 150 мм упорные бруски сечением не менее 40x180 мм и длиной, указанной в таблице 1.

Таблица 1

Тип свай		Л 4		Л 5		Л 7	
длина, мм	свай	18500- 20000	20500- 22000	18500- 20500	21000- 22000	18500- 20500	21000- 22000
	упорно го бруска	325	150	490	250	250	490

На подкладки укладывают шпунтовые сваи симметрично продольной и поперечной плоскостям симметрии платформы в несколько ярусов, разделяя их один от другого прокладками сечением не менее 25x100 мм и длиной 2800 мм (поз. 2). При этом в третьем ярусе допускается укладка свай в три ряда. Количество ярусов, количество свай в рядах и масса груза в зависимости от типа и длины свай приведены в таблицах 2, 3, 4.

Таблица 2

Тип свай		Л 4							
Длина, мм		18500	19000	19500	20000	20500	21000	21500	22000
Количество свай в нижних/верхних рядах каждого яруса	I ярус	5/6	5/6	5/6	5/6	6/5	6/5	6/5	6/5
	II ярус	6/5	6/5	6/5	6/5	5/4	5/4	5/4	5/4
	III ярус	5/4	5/4+4	5/4+2	5/3	4/3+1	4/1	3/1	3
	IV ярус	4/3+2	-	-	-	-	-	-	-
Суммарное количество свай в вагоне		40	35	33	30	28	25	23	22

Таблица 3

Тип свай		Л 5							
Длина, мм		18500	19000	19500	20000	20500	21000	21500	22000
Количество свай в нижних/верхних рядах каждого яруса	I ярус	4/5	4/5	4/5	4/5	4/5	5/4	5/4	5/4
	II ярус	5/4	5/4	5/4	5/4+4	5/4+2	4/3+3	4/3+1	4/3
	III ярус	4/3+3	4/3+1	4/2	-	-	-	-	-
Суммарное количество свай в вагоне		28	26	24	22	20	19	17	16

Таблица 4

Тип свай		Л 7							
Длина, мм		18500	19000	19500	20000	20500	21000	21500	22000
Количество свай в нижних/верхних рядах каждого яруса	I ярус	5/4	5/4	5/4	5/4	5/4	4/3	4/3	4/3
	II ярус	4/3+3	4/3+2	4/3	4/2	3/2	3/2+1	3/2	3/1
Суммарное количество свай в вагоне		19	18	16	15	14	13	12	11

Допускается размещение в середине штабеля свай меньшей для данного штабеля длины. При длине свай меньше половины длины свай данного штабеля их укладывают встык.

Шпунтовые сваи увязывают в штабель пятью увязками из проволоки диаметром 6 мм в четыре нити (поз. 4): при длине свай свыше 20500 мм до 22000 мм включительно - по две увязки на концах штабеля и одна – в середине штабеля; при длине свыше 18500 мм до 20000 мм включительно – по одной увязке на концах штабеля и три увязки в средней части штабеля.

От продольного смещения штабель свай закрепляют четырьмя обвязками из проволоки диаметром 6 мм в шесть нитей (поз. 3): две обвязки закрепляют за опорные кронштейны и две – за третьи от торца платформы боковые стоечные скобы.

3. Размещение и крепление рельсов

3.1. Размещение и крепление железнодорожных рельсов длиной свыше 11500 мм до 12500 мм включительно.

3.1.1. На платформах рельсы с болтовыми отверстиями размещают симметрично относительно плоскостям симметрии полувагона в несколько ярусов по высоте. На пол платформы укладывают три поперечные подкладки из досок сечением не менее 25x100 мм или горбыля аналогичной толщины и длиной, равной ширине платформы. Две подкладки размещают над шкворневыми балками, а третью - посередине платформы.

Рельсы первого ряда укладывают подошвами вниз плотно друг к другу. Концы рельсов выравнивают по болтовым отверстиям. Рельсы второго ряда укладывают на рельсы первого ряда подошвами вверх (образуя сдвоенный ряд - ярус) так, чтобы их головки не закрывали первых болтовых отверстий нижнего ряда. Концы рельсов второго ряда выравнивают по болтовым отверстиям с противоположной стороны. Третий ряд укладывают как первый, четвертый - как второй и т.д.

Между сдвоенными рядами рельсов над подкладками укладывают по три прокладки длиной, превышающей ширину погрузки на 100-200 мм, и сечением не менее 25x100 мм.

Рельсы в каждом ряду увязывают через болтовые отверстия проволокой диаметром не менее 6 мм в две нити. Одну нить проволоки, пропущенную в болтовые отверстия рельсов первого ряда, одним концом выпускают у крайнего рельса наружу. Второй конец проволоки после выхода из болтового отверстия противоположного крайнего рельса перегибают по головкам четырех рельсов, затем пропускают в болтовые отверстия следующих рельсов и, не доходя четырех головок рельсов до конца, выпускают наверх по головкам до крайнего рельса, где и увязывают с первым концом проволоки (рисунок 34).

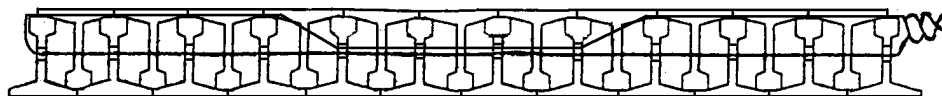


Рисунок 34

Второй ряд рельсов, размещенных подошвами вверх, увязывают аналогично первому ряду, причем проволока после выхода из болтовых отверстий должна проходить по головкам рельсов вниз (рисунок 35). Третий ряд увязывают так же, как и первый, четвертый - как второй и т.д. Верхний ряд рельсов, если он будет нечетным, увязывают с обоих концов.

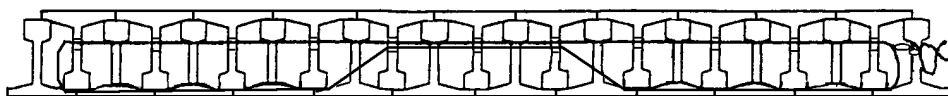


Рисунок 35

При погрузке рельсов на платформы устанавливают четыре пары стоек - во вторые и третьи от торцов платформы стоечные скобы. Стойки должны быть выше груза на 100-200 мм. Противоположные стойки скрепляют попарно стяжками из проволоки диаметром 6 мм в шесть нитей. В торцах платформы устанавливают по две короткие стойки.

Разрешается погрузка рельсов разной длины при соблюдении следующих условий: в нижнем ряду укладывают рельсы одинаковой длины, наибольшей из числа предъявленных к перевозке, во втором ряду (головками вниз) - короткие рельсы. Рельсы нижнего ряда увязывают через болтовые отверстия с обеих сторон.

При перевозке рельсов разной длины допускается погрузка их с рельсовыми накладками, прикрепленными болтами по концам. В таких случаях увязку производят через болтовые отверстия накладок.

3.1.2. Рельсы длиной до 11800 мм включительно (в полувагонах с длиной кузова 12700 мм – до 12500 мм) с болтовыми отверстиями и без них размещают в полувагоне на двух подкладках сечением не менее 25x100 мм и длиной, равной ширине полувагона, уложенных на шкворневых балках, по всей ширине кузова в несколько ярусов по высоте. Между ярусами над подкладками устанавливают прокладки размерами, аналогичными размерам подкладок. Торцевые двери полувагонов ограждают торцевыми щитами в соответствии с пунктом 1.4 настоящей главы.

Каждый ярус формируют из рельсов, установленных головками вверх, или из двух рядов рельсов: одного ряда головками вверх, а второго ряда головками вниз между рельсами первого ряда.

3.1.3. Рельсы длиной свыше 11800 мм до 12500 мм включительно с болтовыми отверстиями размещают в полувагоне с одной открытой торцевой дверью (рисунок 36). На шкворневые балки полувагона укладывают две подкладки длиной по ширине полувагона, при этом подкладка со стороны закрытой торцевой двери должна иметь сечение не менее 40x100 мм, а со стороны открытой - 100x150 мм.

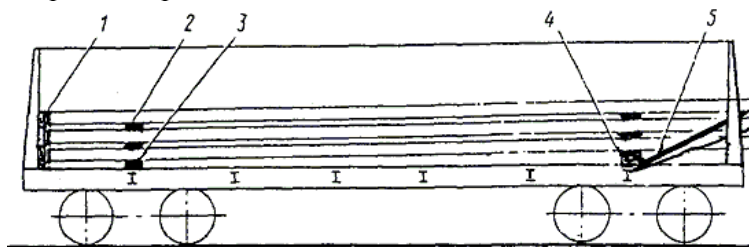


Рисунок 36

1 - торцевой щит; 2 - прокладка; 3 - подкладка;
4 - утолщенная подкладка; 5 - растяжка

Между ярусами рельсов над подкладками укладывают прокладки длиной, равной ширине погрузки, и сечением не менее 25x100 мм.

Размещение рельсов в ярусах и увязка рельсов через болтовые отверстия по рядам (со стороны открытых дверей) производят порядком, указанным в пункте 3.1.1 настоящей главы.

Закрытые торцевые двери полувагонов ограждают щитами в соответствии с пунктом 1.4 настоящей главы.

Два верхних яруса рельсов со стороны открытой торцевой двери закрепляют двумя растяжками из проволоки диаметром 6 мм в четыре нити за нижние увязочные устройства полувагона и болтовые отверстия крайних рельсов.

3.2. Размещение и крепление железнодорожных рельсов без болтовых отверстий.

Рельсы длиной до 12500 мм включительно размещают на платформах и закрепляют следующим порядком.

На пол платформ укладывают три подкладки сечением не менее 25x100 мм и длиной 2700 мм. Первый ряд рельсов укладывают подошвами вниз, рельсы второго ряда укладывают подошвами вверх.

Каждые два ряда рельсов увязывают проволокой диаметром 6 мм в две нити в трех местах. Проволочные увязки располагают на расстоянии не более 100 мм от подкладок и прокладок. Между каждыми двумя рядами рельсов над подкладками укладывают прокладки сечением не менее 25x100 мм и длиной, равной ширине погрузки.

Весь погруженный штабель рельсов скрепляют тремя увязками из проволоки диаметром 6 мм в четыре нити.

На платформе устанавливают четыре пары боковых стоек. Противоположные боковые стойки скрепляют попарно стяжками из проволоки диаметром 6 мм в шесть нитей.

Если погруженный штабель выше торцевых бортов платформ, то дополнительно устанавливают торцевые щиты порядком, предусмотренным в пункте 1.6 настоящей главы.

Торцевые стойки закрепляют за вторые от торцов платформы стоечные скобы растяжками из проволоки диаметром 6 мм в шесть нитей.

3.3. Размещение и крепление остряковых рельсов.

Рельсы длиной до 12500 мм на платформе укладывают подошвами вниз на три подкладки сечением не менее 25x100 мм и длиной 2700 мм (рисунок 37). Две подкладки укладывают над шкворневыми балками платформы, а третью - посередине платформы.

Рельсы размещают вплотную друг к другу без перекосов. Между соседними по высоте рядами над подкладками укладывают поперечные прокладки сечением не менее 25x100 мм и длиной, равной ширине погрузки. Каждые два ряда рельсов укрепляют тремя поперечными увязками из проволоки диаметром 6 мм в четыре нити. При нечетном количестве рядов верхний ряд рельсов увязывают отдельно. Весь штабель груза укрепляют тремя поперечными увязками из проволоки диаметром 6 мм в две нити. Крайние увязки располагают от концов штабеля на расстоянии 1 - 1,5 м. На платформе устанавливают короткие торцевые стойки и четыре пары боковых стоек со скреплением противоположных стоек попарно стяжками из проволоки диаметром 6 мм в две нити.

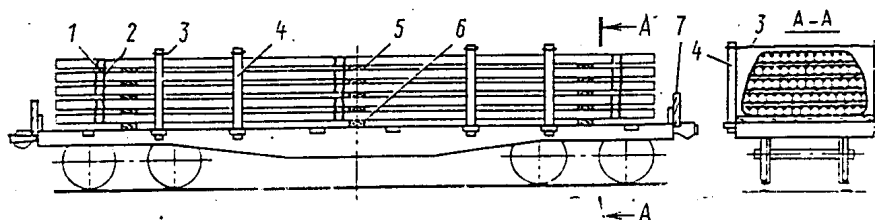


Рисунок 37

1 - проволочная увязка каждых двух рядов рельсов; 2 - проволочная увязка штабеля; 3 - стяжка; 4 - боковая стойка; 5 - прокладка; 6 - подкладка; 7 - короткая торцевая стойка

3.4. Размещение и крепление железнодорожных рельсов длиной 25000 мм с болтовыми отверстиями.

3.4.1. Рельсы размещают на сцепе из двух платформ (рисунок 38) в следующем порядке.

Разница в высоте пола платформ сцепа в порожнем состоянии не должна превышать 25 мм.

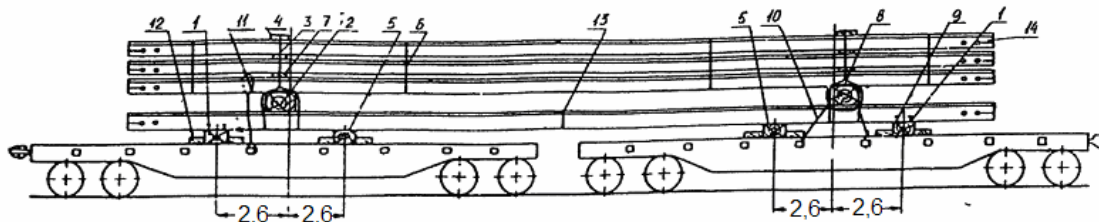


Рисунок 38

1 - подкладка; 2 - утолщенная прокладка; 3 - увязка; 4 - деревянная накладка; 5 - подкладка с металлической накладкой; 6 - увязка; 7 - прокладка; 8, 9 - железнодорожные костыли; 10 - растяжка; 11 - растяжка; 12 - упорный брус; 13 - увязка; 14 - торцевая увязка

До погрузки рельсов на каждую платформу сцепа на расстоянии 2600 мм от поперечной плоскости симметрии платформы укладывают подкладки поз.1 и поз.5.

Подкладка (поз.1) может состоять из одного деревянного бруса размером 150x250x2700 мм или быть составной из двух брусков сечением 145x135 мм, уложенных в пазы из трех

отрезков швеллера №30 (рисунок 39), два из которых размещают по концам подкладки, а один - в середине.

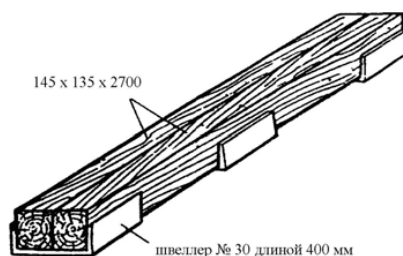


Рисунок 39

Подкладка (поз. 5) может состоять из одного бруса размером 145x250x2700 мм или быть составной из двух брусков размерами 140x135x2700 мм (рисунок 40).

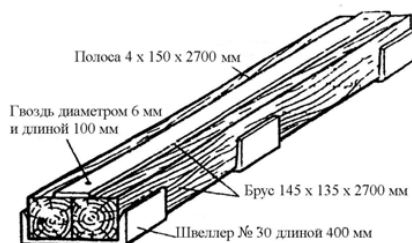


Рисунок 40

Сверху на подкладку (поз. 5) прибивают 15 гвоздями длиной 100 мм металлическую накладку размером 4x150x2700 мм. Вместо деревянной подкладки (поз.5) может применяться рельс Р50, укладываемый на четыре рельсовые подкладки КБ-50 (рисунок 41), или шахтная стойка, размещаемая на четырех рельсовых подкладках КБ-65 (рисунок 42).



Рисунок 41



Рисунок 42

При этом высота подкладки (поз.5) не должна превышать высоту подкладки (поз.1).

Рабочая поверхность подкладки (поз.5) должна быть обильно смазана для повышения скольжения.

Каждую подкладку (поз.1) и (поз.5) закрепляют четырьмя упорными брусками (поз.12) сечением не менее 50x150x270 мм. Каждый брусок закрепляют к полу платформы пятью гвоздями диаметром 5 мм и длиной не менее 100 мм.

3.4.2. На подкладки укладывают первый сдвоенный ярус рельсов, который скрепляют посередине увязкой (поз.13) из проволоки диаметром 6 мм в шесть нитей. Число рельсов в ярусах указано в таблице 5.

Таблица 5

Порядковый номер яруса	Число рельсов в ярусе					
	P50		P65		P75	
	подош- вой вниз	подош- вой вверх	подош- вой вниз	подош- вой вверх	подош- вой вниз	подош- вой вверх
1	13	12	11	10	10	9
2	13	12	11	10	10	9
3	12	11	10	9	8	7
4	7	6	4	3	3	2
Всего	45	41	36	32	31	27

В подкладки (поз.1) с обеих сторон на расстоянии 5 - 7 мм от подошвы крайних рельсов яруса забивают по два железнодорожных костыля (поз.9).

На рельсы первого яруса устанавливают на равном расстоянии от подкладок (поз.1) и (поз.5) две утолщенные прокладки (поз.2) размерами 200x200x2700 мм. Эти прокладки могут быть составными из двух брусков сечением 200x100 мм каждый при условии скрепления их между собой двумя увязками из проволоки диаметром 6 мм в две нити (рисунок 43). По граням брусков на расстоянии 100 - 200 мм от торцов делают зарубки глубиной 30 - 40 мм для закрепления растяжек и обвязок.

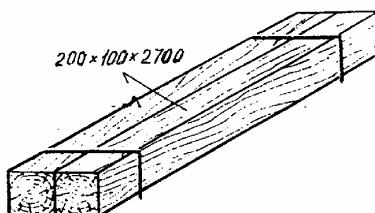


Рисунок 43

На утолщенные прокладки размещают второй, третий и четвертый ярусы рельсов. Между ярусами устанавливают прокладки (поз.7) сечением 25x100 мм в одной вертикальной плоскости с соответствующей утолщенной прокладкой (поз.2). После размещения второго яруса рельсов его закрепляют восемью железнодорожными костылями (поз.8) и двумя растяжками (поз.11). Железнодорожные костыли (поз.8) забивают в прокладки (поз.2) по два с каждой стороны на расстоянии 5 - 7 мм от подошвы крайних рельсов яруса. Каждая растяжка (поз.11) охватывает вокруг ярус рельсов и крепится за стоечную скобу, расположенную между подкладкой (поз.1) и прокладкой (поз.2). Растяжки (поз.11) изготавливают из проволоки диаметром 6 мм в шесть нитей.

Три верхних яруса рельсов связывают между собой располагаемыми равномерно по всей длине штабеля четырьмя увязками (поз.6) из проволоки диаметром 6 мм в шесть нитей.

3.4.3. На верхний ярус рельсов над прокладками укладывают деревянные накладки поз.4 сечением 50x150 мм с выемками по торцам для закрепления увязок (поз.3).

Все ярусы рельсов увязывают между собой двумя увязками (поз.3) из проволоки диаметром 6 мм в шесть нитей, которые закрепляют на выемках накладок (поз.4) и пропускают под нижним ярусом рельсов. При этом проволочные нити увязок размещают по обеим сторонам утолщенных прокладок (поз.2) и скручивают выше утолщенных прокладок.

3.4.4. Торцы рельсов в трех верхних ярусах увязывают порядком, предусмотренным пунктом 3.1.1 настоящей главы, увязкой (поз.14) из проволоки диаметром 6 мм в две нити; а в нижнем ярусе - увязкой из проволоки диаметром 6 мм в четыре нити.

На платформе, где второй ярус рельсов не закреплен растяжками (поз.11), утолщенную прокладку (поз.2) закрепляют четырьмя растяжками (поз.10) из проволоки диаметром 6 мм в восемь нитей за средние боковые стоечные скобы платформы.

Средние секции бортов платформ сцепа подкрепляют короткими деревянными стойками. В две пары боковых скоб платформы, за которые закрепляют растяжки (поз.10), стойки не устанавливают.

3.5. Размещение и крепление железнодорожных рельсов длиной 25000 мм без болтовых отверстий.

Размещение и крепление рельсов производят порядком, аналогичным приведенному в пункте 3.4 для рельсов, имеющих болтовые отверстия.

При этом для закрепления пакета рельсов применяют шестнадцать рельсов с односторонними отверстиями или восемь рельсов с двусторонними отверстиями. Рельсы с двусторонними болтовыми отверстиями укладывают по одному с каждой стороны каждого яруса, а рельсы с односторонними отверстиями - по два с каждой стороны яруса отверстиями в разные стороны со смещением относительно друг друга на одно отверстие. Рельсы в каждом ярусе увязывают по торцам проволокой диаметром 6 мм. Рельсы нижнего яруса увязывают проволокой в четыре нити, последующих ярусов - проволокой в две нити с закреплением концов за болтовые отверстия крайних рельсов.

3.6. Размещение и крепление рельсов длиной свыше 24800 мм до 25000 мм включительно.

Погрузка рельсов P50, P65, C49 и UIC60 длиной свыше 24800 мм до 25000 мм включительно без болтовых отверстий производится на сцеп из двух четырехосных платформ (рисунок 44). Разница в высоте пола платформ сцепа в порожнем состоянии не должна превышать 25 мм.

До погрузки рельсов на каждую платформу на расстоянии 2600 мм от поперечной плоскости симметрии платформы укладывают с внутренней стороны сцепа шахтные стойки типа СВП-27 длиной 2700 мм (поз.1) и с наружной стороны сцепа – рельсы P50 (поз.3), а вдоль поперечной плоскости симметрии вагона – деревянные подкладки размером 150x250x2700 мм (поз.2). Шахтные стойки (поз.1) и рельсы P50 (поз.3) укладывают на четыре рельсовые подкладки соответственно (поз.5, 19). Каждую подкладку (поз.1, 2, 3) от продольного перемещения закрепляют четырьмя брусками размером 50x150x300 мм (поз. 6), которые прибавают к полу платформы каждый пятью гвоздями диаметром 6 мм и длиной 150 мм (поз.4). При погрузке на платформы с деревометаллическим настилом пола рельсовые подкладки (поз.5, 19) размещают на деревянном настиле.

На скользуны (поз. 1, 3) и подкладки (поз.2) укладывают первый сдвоенный ряд рельсов. Этот ряд посередине увязывают увязкой (поз.9) из проволоки диаметром 6 мм в шесть нитей и на расстоянии от торцов не менее 1000 мм - увязками из проволоки диаметром 6 мм в четыре нити (поз.17). Рабочая поверхность скользунов должна быть обильно смазана для повышения скольжения.

На рельсы первого ряда вдоль поперечной плоскости симметрии платформ укладывают утолщенные прокладки (поз.7) размером 150x250x2600 мм. На расстоянии 100 - 200 мм от концов прокладки делают зарубки глубиной 30 - 40 мм для закрепления растяжек из проволоки диаметром 6 мм в восемь нитей (поз.16). На утолщенные прокладки укладывают три сдвоенных ряда рельсов. Между каждым сдвоенным рядом укладывают прокладки (поз.8) сечением 25x100 мм. Эти прокладки располагают над подкладками (поз.1, 2 и 3). Верхние три сдвоенных ряда увязывают между собой четырьмя увязками из проволоки диаметром 6 мм в шесть нитей (поз.10). По утолщенным прокладкам (поз.7) все ряды рельсов увязывают между собой двумя увязками из проволоки диаметром 6 мм в шесть нитей (поз.11). Проволочные нити этих увязок располагают с обеих сторон утолщенных прокладок (поз.7), а наверху штабеля под эти увязки подкладывают накладку размером 50x150x750 мм (поз.12) с вырезами по торцам для фиксации проволоки.

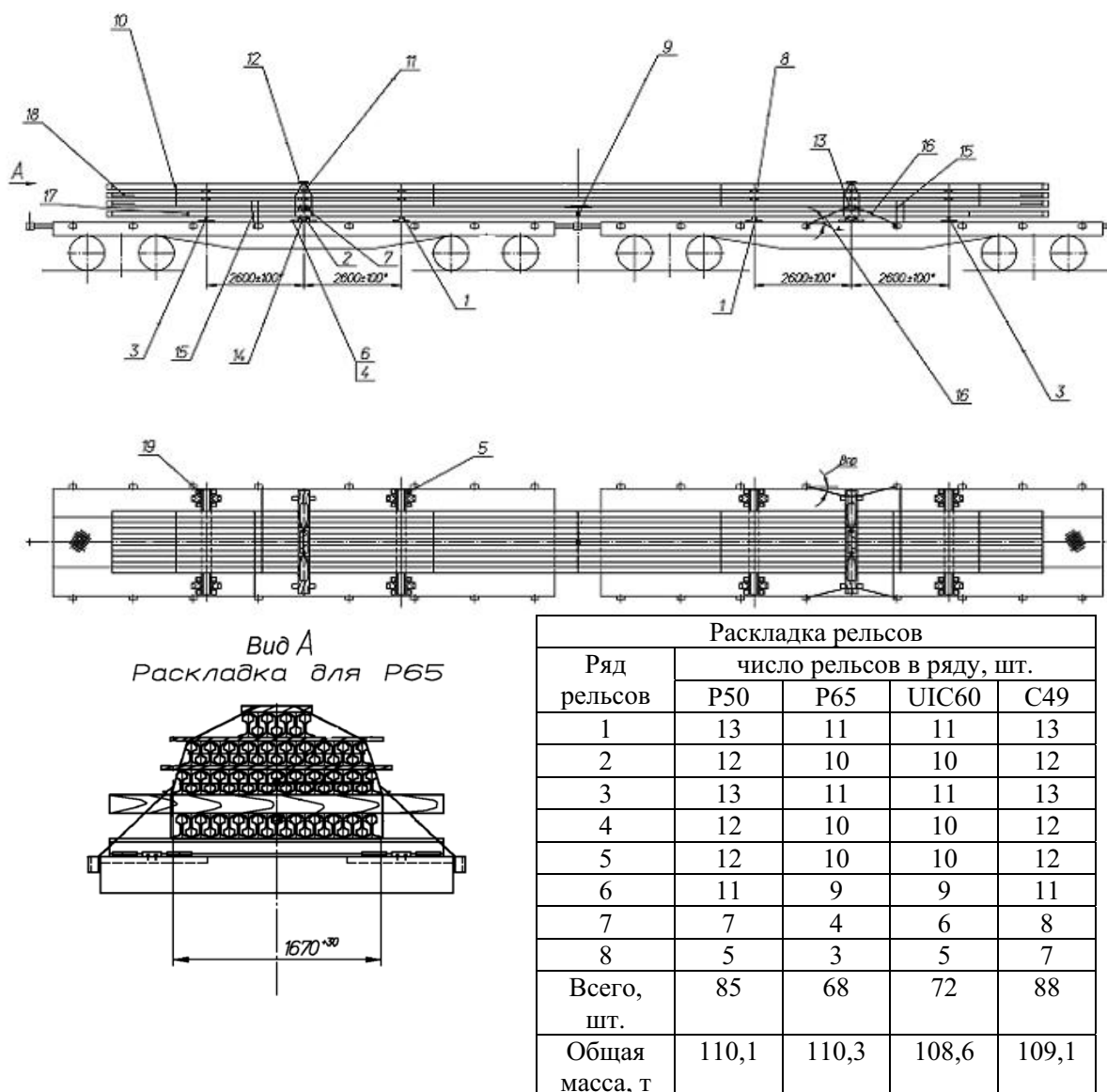


Рисунок 44

1 – скользя (шахтная стойка); 2 – подкладка; 3 – скользя (рельс); 4 – гвоздь; 5 – рельсовая подкладка; 6 – брусок; 7 – утолщенная прокладка; 8 – прокладка; 9 – увязка; 10 – увязка; 11 – увязка; 12 – накладка; 13 – костыль; 14 – костыль; 15 – растяжка; 16 – растяжка; 17 – увязка; 18 – увязка; 19 – рельсовая подкладка

Рельсы второго и третьего сдвоенных рядов увязывают по торцам увязками (поз.18) из проволоки диаметром 6 мм в две нити с закреплением концов за болтовые отверстия крайних рельсов (рельсы с двухсторонними болтовыми отверстиями укладывают по одному с каждой стороны второго и третьего сдвоенных рядов). Для предотвращения поперечного перемещения рельсов в прокладки (поз.7) и подкладки (поз.2) с обеих сторон на расстоянии 5-7 мм от подошвы крайних рельсов забивают по 2 костыля (поз.13). Кроме того, второй сдвоенный ряд рельсов в промежутке между подкладками (поз.2) и наружными скользями (поз.3) закрепляют четырьмя растяжками из проволоки диаметром 6 мм в шесть нитей (поз.15) за ближайшие стоечные скобы. Каждая растяжка охватывает вокруг ярус рельсов.

От продольного сдвига рельсы крепят за утолщенную прокладку (поз.7) четырьмя растяжками (поз.16) из проволоки диаметром 6 мм в восемь нитей за средние стоечные скобы платформы. Растяжки на прокладке (поз.7) располагают в зарубках.

3.7. Роспуск сцепов с рельсами с сортировочных горок не допускается.

3.8. Размещение и крепление трамвайных рельсов.

Рельсы размещают на платформе следующим порядком (рисунок 45).

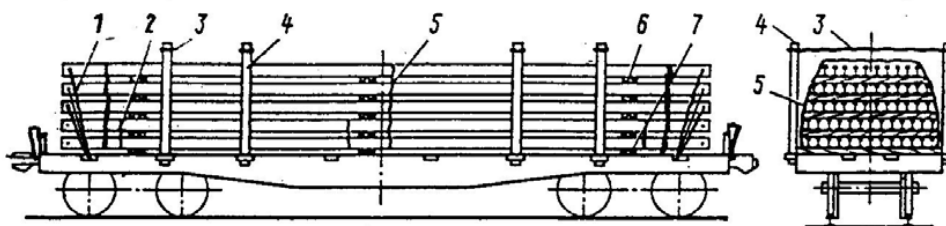


Рисунок 45

1 - растяжка; 2 - проволочная увязка нижних рядов рельсов; 3 - стяжка; 4 - боковая стойка; 5 - проволочная увязка штабеля; 6 - прокладка; 7 - подкладка

На пол платформы укладывают три поперечные подкладки сечением не менее 25x100 мм и длиной, равной ширине платформы. Две подкладки укладывают над шкворневыми балками платформы, а третью - посередине платформы.

На подкладки вплотную друг к другу по всей ширине платформы укладывают рельсы подошвами вниз. Рельсы в последующих рядах также укладывают подошвами вниз. Между соседними рядами рельсов над подкладками укладывают прокладки сечением не менее 25x100 мм и длиной, равной ширине штабеля. Два нижних ряда рельсов обвязывают в трех местах увязками из проволоки диаметром 6 мм в четыре нити.

Рельсы, уложенные в рядах, выравнивают и увязывают через болтовые отверстия проволокой порядком, предусмотренным пунктом 3.1.1 настоящей главы.

Верхние ряды рельсов, начиная с третьего снизу ряда, закрепляют каждый четырьмя растяжками из проволоки диаметром 6 мм в четыре нити. Растяжки увязывают за болтовые отверстия на обоих концах крайних рельсов и за боковые стоечные скобы платформы.

Штабель груза скрепляют в трех местах увязками из проволоки диаметром 6 мм в четыре нити. Во вторые и третьи от торцов платформы боковые стоечные скобы устанавливают четыре пары стоек, противоположные стойки скрепляют попарно стяжками из проволоки диаметром 6 мм в две нити. В торцевые стоечные скобы платформы устанавливают короткие стойки.

4. Размещение и крепление листового металла

4.1. Основные требования к пакетированию и размещению.

4.1.1. Листовой металл предъявляют к перевозке:

- толщиной листа до 4,0 мм включительно - в пачках;
- толщиной листа более 4,0 мм – листами или в пачках по согласованию с получателем.

Пачки формируют в соответствии с требованиями нормативных документов на продукцию.

Пачки могут быть упакованы на салазках (рисунок 46а); на поперечных брусках (рисунок 46б); на поддонах (рисунок 46в) или без деревянных реквизитов (рисунок 46г).

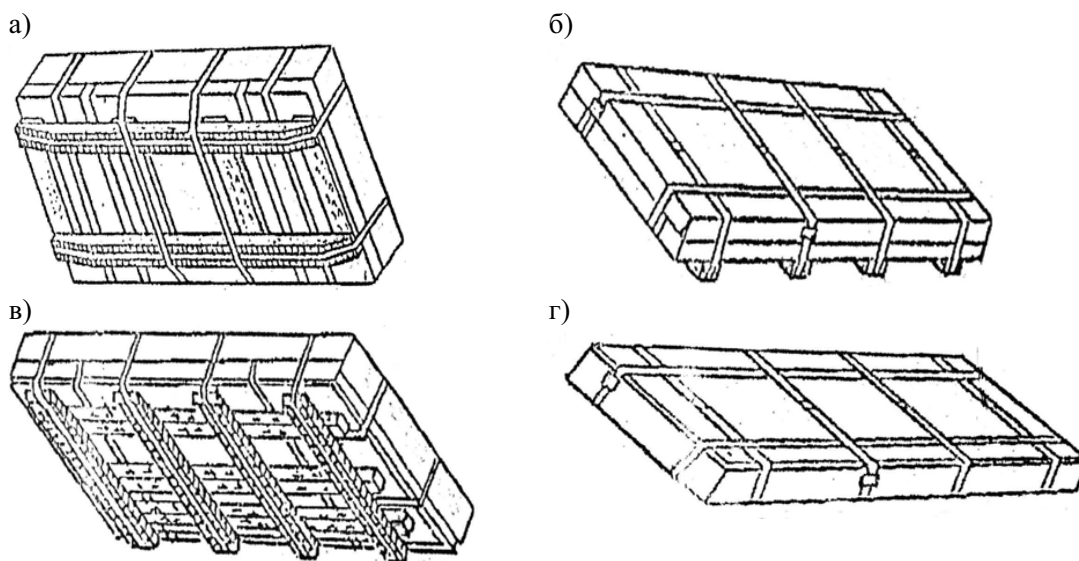


Рисунок 46

4.1.2. Пачки обвязывают в продольном и поперечном направлении металлическими лентами равного сечения или проволокой диаметром 6 мм не менее чем в две нити. Для обвязки применяют металлическую ленту по ГОСТ 3560-73 "Лента стальная упаковочная" шириной не менее 30 мм и толщиной: мягкую (М) – 1,5 - 2,0 мм, нагартованную (Н) – 0,8 - 2,0 мм. Количество обвязок пачки должно быть не менее, чем указано в таблице 6.

Таблица 6

Количество и расположение обвязок пачки

Длина (ширина) листа, мм	Число обвязок для упаковки			
	непромасленного листа		промасленного листа	
	продольных	поперечных	продольных	поперечных
До 800	1	1*	1	1*
Свыше 800 до 2000 включительно	2	2	2	2
Свыше 2000 до 4000 включительно	2	3	3	4
Свыше 4000 до 6000 включительно	2	4	3	6

Свыше 6000	3	5	4	8
------------	---	---	---	---

* при отправлении в Болгарию, Венгрию, Польшу, Румынию и транзитом через эти страны количество обвязок принимается не менее двух.

При обвязке пачек длиной или шириной до 800 мм обвязки устанавливают посередине пачек. При обвязке пачек двумя и более обвязками последние располагают симметрично, при этом расстояние от края пачки до обвязки должно быть 300 – 500 мм.

На кромки пачки под обвязки укладывают прокладки в виде уголков из листовой стали толщиной не менее 0,8 мм. Допускается не устанавливать прокладки на пачки из листов, упакованные в короба.

4.1.3. При перевозке листового металла толщиной до 10 мм каждая пачка может быть уложена на две подкладки из досок сечением не менее 35x75 мм или горбыля той же толщины и обвязана металлической лентой. Подкладки располагают вдоль или поперек пачек.

При механизированной упаковке допускается обвязка пачек непромасленных листов только поперечными обвязками в количестве, равном сумме продольных и поперечных обвязок в соответствии с Межгосударственным стандартом ГОСТ 7566–94 «Металлопродукция. Приемка, маркировка, упаковка, транспортирование и хранение».

4.1.4. При размещении пачек листового металла вдоль и поперек полувагона для обеспечения механизации погрузочно-разгрузочных работ допускается при размещении в два ряда по ширине вагона: между пачками и боковыми стенами полувагонов свободное расстояние до 80 мм, между пачками – до 100 мм, а при размещении в три и более рядов по ширине вагона – до 80 мм, если это расстояние не указано в нижеследующем описании способов размещения металла.

В случаях, когда применяемые средства механизации требуют свободного расстояния более указанного выше, производится крепление пачек от смещений путем установки распорных брусков или вертикальных стоек.

Под "размещением пачки вдоль вагона" следует понимать размещение пачки длинной стороной вдоль вагона.

Под "размещением пачки поперек вагона" следует понимать размещение пачки длинной стороной поперек вагона.

При креплении пачек в вагонах проволочными растяжками (обвязками) по схемам настоящей главы применяют проволоку диаметром не менее 6 мм.

Пачки металла в последующий верхний ярус размещают только в том случае, если полностью использована площадь вагона предыдущим ярусом и грузоподъемность вагона позволяет последующую загрузку. Если количество подлежащих размещению в верхнем ярусе пачек меньше, чем в предыдущем, то пачки металла верхнего яруса размещают двумя группами вплотную к торцевым дверям (стенам), если иное не предусмотрено конкретной схемой размещения. Пачки неполного верхнего яруса крепят к пачкам расположенного под ним яруса в соответствии с требованиями таблицы 6, если иное не предусмотрено конкретным способом. При общей массе пачек, расположенных в верхнем ярусе, менее 5,0 т крепление их к пачкам нижнего яруса не обязательно.

4.1.5. Допускается погрузка пачек разных размеров и разной массы в одном вагоне для одного получателя при условии соблюдения требований главы 1 настоящих Правил в части допускаемых смещений общего центра тяжести груза в вагоне.

4.1.6. Для механизированной выгрузки отправитель по согласованию с получателем определяет необходимость применения подкладок, прокладок и вертикальных стоек, не предусмотренных конкретными схемами настоящей главы.

4.1.7. При погрузке на платформы пачки листового металла укладывают вплотную друг к другу равномерно по площади пола платформы. Нарращивание

торцевых бортов платформы производят в соответствии с пунктом 1.6 настоящей главы.

4.2. Размещение и крепление листового металла в пачках в полувагонах.

4.2.1. Пачки шириной 500-900 мм и длиной свыше 500 мм до 1200 мм включительно промасленного и непромасленного металла на салазках (поперечных брусках, поддонах) и без них размещают в полувагонах в один – два яруса по высоте, начиная от торцевых дверей к середине. В продольном направлении пачки размещают вплотную друг к другу. В случае, если при размещении пачек в один ярус в середине вагона образуется свободное пространство более 300 мм, пачки раскрепляют распорной рамой (рисунок 47) или обвязками (рисунок 48) из проволоки в шесть нитей.

При размещении пачек в два яруса нижний ярус должен быть заполнен полностью. Если при размещении пачек верхнего яруса в середине вагона образуется свободное пространство более 300 мм, пачки раскрепляют распорной рамой (рисунок 47) или обвязками (рисунок 48) из проволоки в шесть нитей.

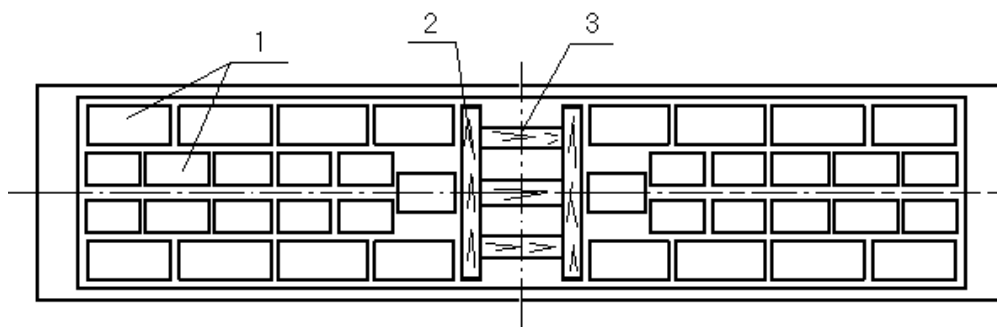


Рисунок 47

1 - пачка листового металла; 2 - упорный брусок распорной рамы; 3 - распорный брусок

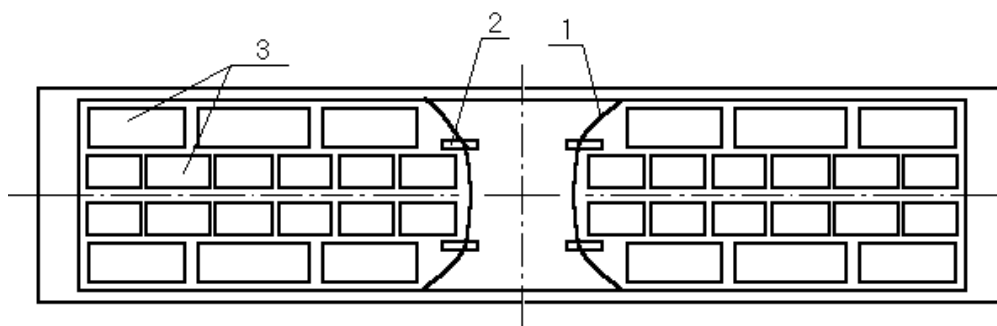


Рисунок 48

1 - проволочная обвязка; 2 - брусок; 3 - пачка листового металла

При использовании обвязок под проволокой пропускают два бруска сечением не менее 100x100 мм и длиной 300-350 мм, обвязку крепят к каждому бруску двумя гвоздями диаметром 4 мм и длиной не менее 80 мм (рисунок 48).

Распорную раму (рисунок 49) изготавливают из двух упорных и не менее двух распорных брусков сечением не менее 80x100 мм, которые скрепляют между собой строительными скобами из прутка диаметром не менее 8 мм (по одной скобе в каждое соединение).

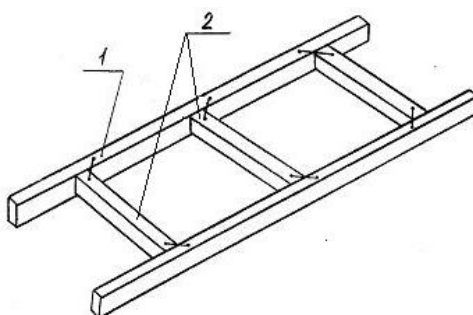


Рисунок 49

1 - упорный брусок; 2 - распорный брусок

Распорную раму допускается изготавливать из распорных брусков в количестве не менее двух сечением каждого не менее 80х100 мм, которые скрепляют между собой соединительными планками сечением не менее 25х100 мм и гвоздями (по два гвоздя в каждое соединение) диаметром 5 мм и длиной 90 мм (рисунок 50). Длина соединительных планок при использовании рамы для крепления груза в полувагоне должна быть равна внутренней ширине кузова полувагона.

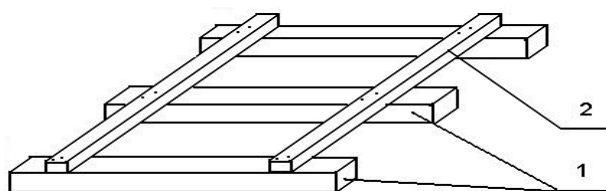


Рисунок 50

1 - распорный брусок; 2 – соединительная планка

4.2.2. Пачки шириной 600-1350 мм и длиной свыше 1200 мм до 2400 мм включительно (в полувагонах с длиной кузова 12700 мм – до 2500 мм включительно) промасленного и непромасленного листового металла на салазках (поперечных брусках, поддонах) и без них размещают:

- пачки шириной 600-700 мм - в четыре ряда по ширине полувагона;
- шириной 700-910 мм - в три ряда по ширине полувагона;
- шириной 910-1350 мм - в два ряда по ширине полувагона.

Пачки укладывают симметрично относительно продольной плоскости симметрии вагона с размещением крайних пачек вплотную к боковым стенам.

Если количество рядов менее указанного, то в свободном пространстве устанавливают одну распорную раму - при четном количестве рядов и две - при нечетном.

Если в середине вагона между пачками верхнего яруса образуется свободное пространство более 300 мм, то их следует крепить от продольных смещений распорной рамой (рисунки 49, 50) или проволочными обвязками (рисунок 48).

Допускается одновременное расположение пачек вдоль и поперек полувагона.

При размещении пачек на салазках (поперечных брусках, поддонах), расположенных поперек пачки, на пол вагона укладывают продольные подкладки сечением не менее 25х100 мм (рисунок 51).

Люковые закидки полувагона увязывают проволокой в соответствии с пунктом 1.5 настоящей главы.

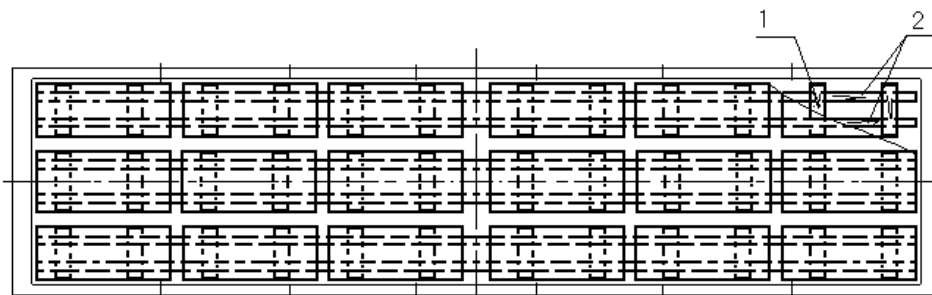


Рисунок 51

1 - салазки; 2 - продольная подкладка

4.2.3. Пачки шириной 600-1350 мм и длиной от 2400 до 2700 мм размещают в один или два яруса (рисунок 52). В нижнем ярусе пачки размещают поперек полувагона по всей длине кузова. В верхнем ярусе пачки размещают вдоль вагона в один или несколько рядов по ширине, вплотную к торцевым дверям (стенам) полувагона. При этом масса пачек в верхнем ярусе с каждой стороны вагона должна быть одинаковой.

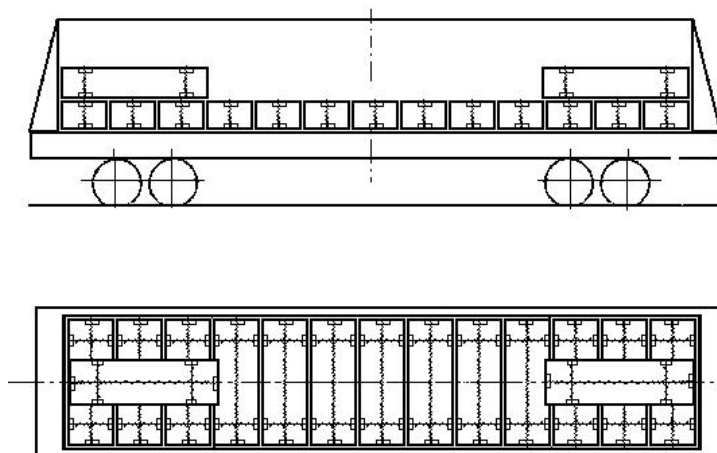


Рисунок 52

4.2.4. Пачки листового металла размерами (900 - 1500)х(2400 - 2800) мм, упакованные без деревянных реквизитов, размещают поперек вагона на трех продольных подкладках сечением не менее 50х100мм (поз. 1) (рисунок 53).

Подкладки размещают: одну (среднюю) над хребтовой балкой, а две другие (крайние) разрезные (выравнивающие) - на гофрах крышек люков между гофрами поперечных балок полувагона на расстоянии 400 – 500 мм от боковых стен вагона.

Длина средней подкладки, которая может быть составной по длине, должна быть равна длине кузова вагона.

Длина разрезных (выравнивающих) подкладок определяется расстоянием между гофрами поперечных балок.

В вагонах с глухим кузовом длина крайних подкладок, которые могут быть

составными по длине, должна быть равна длине кузова вагона.

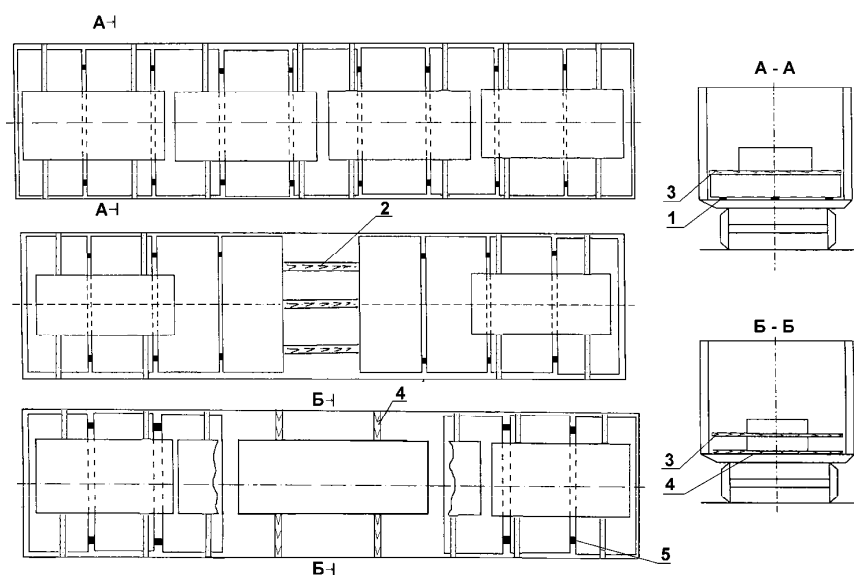


Рисунок 53

1 – подкладка продольная; 2 – распорный брусок; 3 – прокладка; 4 – подкладка поперечная; 5 – раскрепляющий брусок

На подкладки поперек вагона поочередно от торцов вагона укладывают пачки листового металла симметрично относительно продольной и поперечной плоскостей симметрии вагона. Зазоры между пачками не должны превышать 100 мм. Для обеспечения механизированной погрузки-выгрузки, когда необходима величина зазоров более 100 мм, пачки должны быть раскреплены двумя брусками размерами 100x100x(150 - 300) мм (поз.5). При наличии свободного пространства в середине вагона более 350 мм пачки раскрепляют двумя распорными брусками сечением 100x100 мм и длиной по месту (поз. 2). Каждый распорный брусок укладывают на крайних подкладках и прибивают тремя гвоздями диаметром 5 мм и длиной не менее 150 мм. При нечетном количестве пачек укладывают четыре бруска: по два с каждой стороны средней пачки.

При наличии зазора, равного длине пачке, допускается размещение одной (двух) пачек вдоль вагона с укладкой ее (их) на двух подкладках размерами 50x100x2800 мм (поз.4), уложенных поперек вагона между гофрами крышек люков.

Во втором ярусе пачки укладывают вдоль вагона над хребтовой балкой в количестве от одной до пяти штук. При четном количестве их размещают у торцов вагона, а при нечетном - у торцов и одну в середине вагона. Пачки размещают на прокладках размером 50x100x2800 мм (поз. 3), уложенных поперек вагона на пачки нижнего яруса. Допускается в середине вагона размещать пачки длиной до 6000 мм вдоль вагона.

Пачки листового металла, упакованные на поперечных брусках, салазках или поддонах, в полувагоне размещают аналогично способу, описанному выше, без применения подкладок и прокладок.

При наличии свободного пространства в середине вагона более 350 мм пачки раскрепляют распорной рамой. Для крепления пачек на поперечных брусках или салазках используют раму (рисунок 54), состоящую из поперечных (поз. 1) и

продольных (поз. 2) брусков сечением 100x100 мм. Длина поперечных брусков составляет 2800 мм, а длина продольных равна величине зазора между пачками. В каждом пересечении бруски скрепляют двумя гвоздями диаметром 6 мм и длиной 200 мм. При нечетном количестве пачек укладывают две распорные рамы - по одной с каждой стороны средней пачки. Для крепления пачек, упакованных на поддонах, используют раму (рисунок 55).

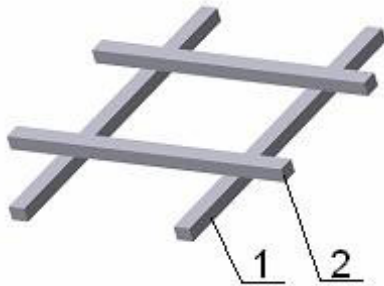


Рисунок 54

Распорная рама для крепления пачек, упакованных на салазках или поперечных брусках
1 – поперечный брусок; 2 – продольный брусок

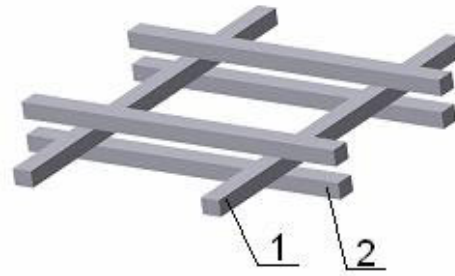


Рисунок 55

Распорная рама для крепления пачек, упакованных на поддонах
1 – поперечный брусок; 2 – продольный брусок

4.2.5. Пачки шириной 900-2000 мм и длиной свыше 1500 мм до 2800 мм промасленного и непромасленного металла без салазок размещают поперек полувагона (рисунок 56) двумя группами, начиная от торцевых дверей, со смещением относительно друг друга. По хребтовой балке укладывают подкладки сечением не менее 80x100 мм или горбыль толщиной не менее 80 мм, а на расстоянии 200-250 мм от боковых стен – продольные подкладки сечением не менее 40x100 мм или горбыль той же толщины. При неполном заполнении вагона при наличии зазора более 300 мм в середине между пачками устанавливают распорные бруски сечением не менее 80x100 мм и длиной по месту. Каждый распорный брусок длиной до 1000 мм крепят к подкладкам шестью гвоздями диаметром 5 мм и длиной не менее 125 мм, брусок длиной более 1000 мм – десятью гвоздями аналогичных размеров.

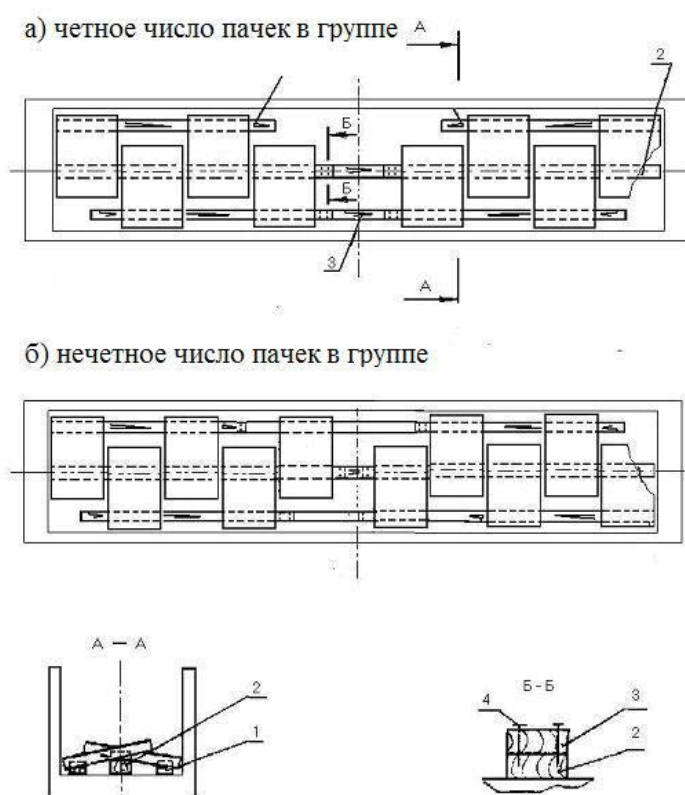


Рисунок 56

1, 2 - продольные подкладки; 3 - распорный брусок; 4 – гвоздь

При нечетном количестве пачек в ярусе одну пачку размещают в середине вагона симметрично относительно продольной и поперечной плоскостей симметрии вагона.

Пачки длиной свыше 1500 мм до 2800 мм на салазках (поперечных брусках, поддонах) размещают поперек вагона аналогично без продольных подкладок. При наличии свободного пространства в средней части вагона под крайние пачки укладывают две подкладки сечением не менее 40x100 мм или горбыль той же толщины и длиной, равной ширине двух пачек и зазору между пачками в средней части вагона. На подкладки устанавливают два поперечных бруска высотой, равной высоте салазок, которые крепят к подкладкам в каждое соединение – двумя гвоздями длиной, равной суммарной толщине брусков и подкладок. На бруски устанавливают распорные бруски сечением не менее 80x100 мм с креплением их к поперечным брускам гвоздями диаметром 5 мм и длиной не менее 150 мм.

При погрузке пачек в несколько ярусов пачки второго верхнего яруса размещают от торцов вагона на пачки нижнего яруса. При этом количество пачек в каждой группе верхнего яруса должно быть:

- для варианта размещения пачек с четным количеством в группе – одинаковым и кратным двум;
- для варианта размещения пачек с нечетным количеством в группе – одинаковым.

Люковые закидки полувагона увязывают проволокой в соответствии с пунктом 1.5 настоящей главы.

4.2.6. Пачки шириной 900-1400 мм и длиной свыше 2000 мм до 2700 мм включительно (в полувагонах с длиной кузова 12700 мм – до 3100 мм включительно) промасленного металла на салазках (поперечных брусках, поддонах) и без них размещают в полувагоне в один или несколько ярусов (рисунок 57) по высоте двумя продольными рядами от торцов полувагона. При наличии зазоров между продольными рядами более 200 мм под последний ярус пачек укладывают прокладки сечением не менее 25x100 мм и длиной, равной ширине вагона, к которым крепят каждый четырьмя гвоздями диаметром 5 мм и длиной 100 мм распорные бруски сечением не менее 40x100 мм. Длину брусков выбирают по месту.

В свободное пространство в середине полувагона размещают пачки поперек вагона. Количество пачек, уложенных поперек вагона, может меняться в зависимости от размеров пачек. В продольном направлении свободное расстояние между пачками допускается не более 100 мм. При наличии свободного расстояния между пачками до 250 мм производится крепление пачек от смещений путем установки распорных брусков или вертикальных стоек.

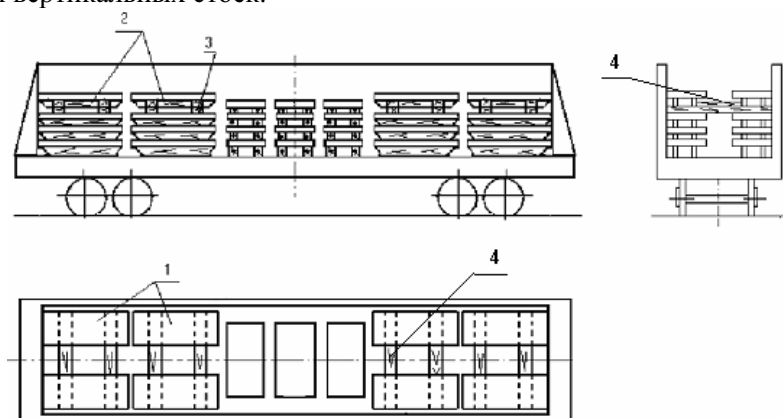


Рисунок 57

1 - пачка металла; 2 - салазки; 3 - поперечная прокладка; 4 – распорный брусок

4.2.7. Пачки шириной 1000-1400 мм и длиной свыше 2000 мм до 2700 мм включительно (в полувагонах с длиной кузова 12700 мм – до 3100 мм включительно) непромасленного листового металла на салазках (поперечных брусках, поддонах) и без них размещают в полувагоне двумя продольными рядами вдоль боковых стен (рисунок 58) в один или несколько ярусов по высоте.

При наличии зазоров между продольными рядами более 200 мм крепление верхнего яруса пачек аналогично изложенному в пункте 4.2.6 настоящей главы.

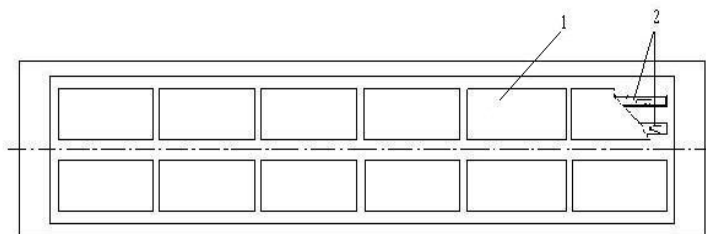


Рисунок 58

1 - пачка листового металла; 2 – салазки

При неполном использовании длины вагона одну или две пачки размещают в середине поперек вагона (рисунок 59 и 60).

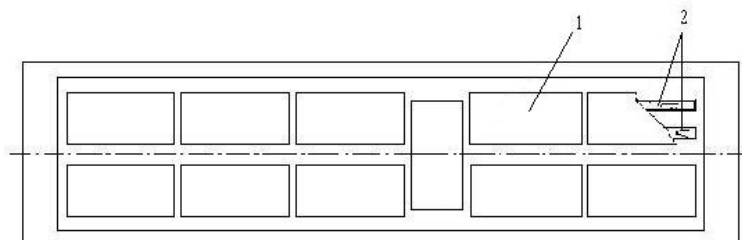


Рисунок 59

1 - пачка листового металла; 2 – салазки

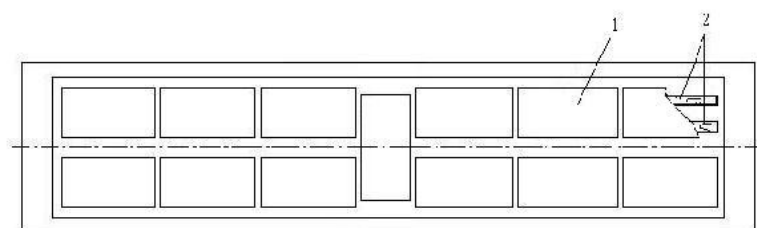


Рисунок 60

1 - пачка листового металла; 2 – салазки

При наличии в продольном направлении между пачками зазоров более 300 мм пачки раскрепляют поперечными брусками или распорными рамами из бруса сечением не менее 80x100 мм (рисунок 49).

4.2.8. Пачки шириной 1000-1350 мм и длиной свыше 2500 мм до 6000 мм включительно (в полувагонах с длиной кузова 12700 мм – до 6300 мм включительно) промасленного и непромасленного листового металла без салазок размещают от торцевых дверей (стен) по ширине полувагона тремя продольными рядами: в середине один ряд пачек укладывают горизонтально, а два других - вдоль боковых стен наклонно (рисунок 61). Под пачки, размещаемые наклонно, на расстоянии 100-150 мм от боковых стен полувагона устанавливают продольные подкладки из досок сечением не менее 40x100 мм или из горбыля толщиной не менее 40 мм. Подкладки могут быть составными по длине. В зависимости от длины пачки размещают в два – четыре штабеля по длине вагона.

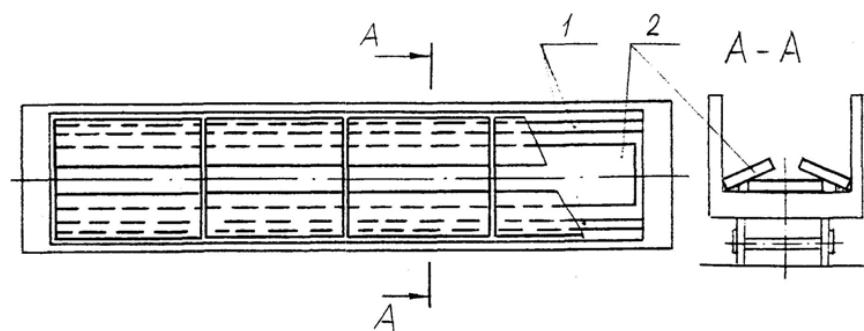


Рисунок 61

1 - продольная подкладка; 2 - пачки листового металла

При наличии между средними штабелями зазора более 300 мм их раскрепляют от продольных смещений поперечными брусками или распорными рамами из бруса сечением не менее 80x100 мм (рисунок 49). При размещении пачек в три штабеля крепление их по длине вагона осуществляется в двух местах брусками или распорными рамами, в два или четыре штабеля – в одном месте брусками или распорной рамой.

4.2.9. Пачки шириной 900-1350 мм и длиной свыше 2500 мм до 6000 мм (в полувагонах с длиной кузова 12700 мм – до 6300 мм) могут располагаться по ширине полувагона двумя рядами, уложенными вплотную к боковым стенам в один или несколько ярусов по высоте (рисунок 62). Если расстояние между рядами в середине вагона больше 200 мм, то под пачки на расстоянии 200-250 мм от края пачки по обе стороны от хребтовой балки полувагона укладывают продольные подкладки сечением не менее 100x100 мм или горбыль той же толщины для промасленного металла и сечением не менее 40x100 мм (горбыль толщиной 40 мм) для непромасленного.

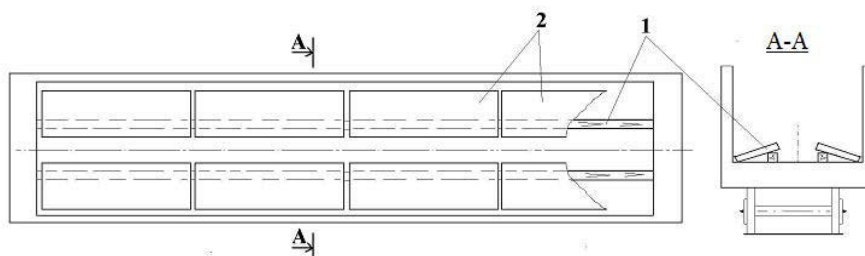


Рисунок 62

1 - продольная подкладка; 2 - пачки листового металла

В случае, если верхний ярус загружен не полностью, каждую пачку крепят к пачкам предыдущего яруса двумя поперечными увязками из проволоки диаметром 6 мм в две нити. Допускается крепление пачек неполного яруса распорной рамой.

4.2.10. Пачки шириной 1000-1350 мм и длиной свыше 6000 мм до 8000 мм непромасленного листового металла без салазок размещают по ширине вагона в два ряда вплотную к боковым стенам и внахлест по длине вагона (рисунок 63) на продольные подкладки сечением не менее 40x100 мм или горбыль той же толщины, которые устанавливают на расстоянии 200-250 мм от края каждой пачки со стороны хребтовой балки вагона.

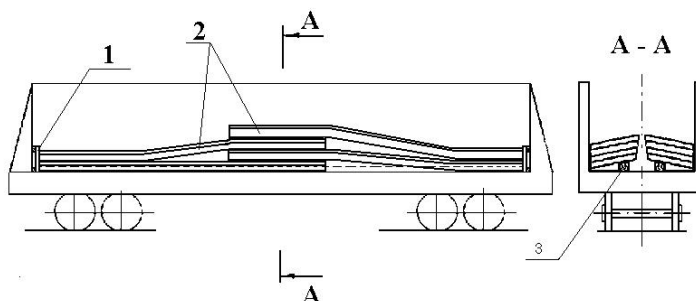


Рисунок 63

1 - торцевой щит; 2 - листовой металл в пачках; 3 - продольная подкладка

При погрузке пачек внахлест торцевые двери ограждают щитами.

4.2.11. Пачки шириной 1360-1700 мм и длиной свыше 1500 мм до 8000 мм на салазках (поперечных брусках, поддонах) и без салазок размещают по ширине полувагона тремя продольными рядами: первый ряд в середине полувагона - горизонтально; второй - горизонтально со смещением вплотную к одной из боковых стен; третий вдоль противоположной боковой стены - наклонно (рисунок 64). Высота пачек, уложенных в середине вагона, не должна превышать 250 мм.

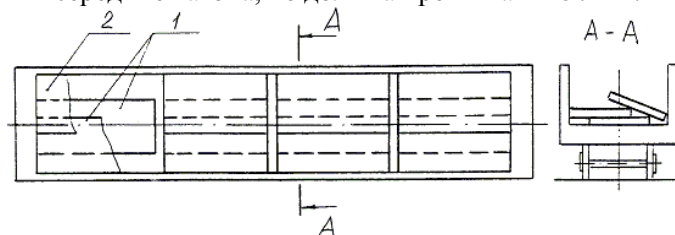


Рисунок 64

1 - пачки, уложенные горизонтально; 2 - пачка, уложенная наклонно

При этом пачки длиной свыше 1500 мм до 2700 мм включительно (в полувагонах с длиной кузова 12700 мм – пачки длиной до 3100 мм включительно) размещают по длине вагона в 4-7 штабелей. При наличии между пачками свободного пространства вдоль вагона более 300 мм устанавливают одну или две распорные рамы. Люковые закидки полувагона увязывают проволокой в соответствии с пунктом 1.5 настоящей главы.

Пачки длиной свыше 2700 мм до 6000 мм включительно (в полувагонах с длиной кузова 12700 мм – пачки длиной до 6300 мм включительно) размещают вдоль вагона в четыре, три и два штабеля (рисунок 65). Если по длине вагона между штабелями образуется свободное расстояние более 300 мм, то в середине вагона размещают одну или две распорные рамы.

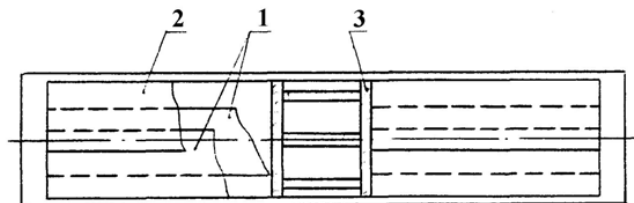


Рисунок 65

1 - пачки, уложенные горизонтально; 2 - пачка, уложенная наклонно; 3 – распорная рама

4.2.12. Пачки листового металла шириной 1350 – 1600 мм и длиной свыше 2700 мм до 6000 мм включительно, упакованные без деревянных реквизитов, размещают вдоль вагона четыремя, тремя или двумя штабелями симметрично относительно плоскостей симметрии вагона (рисунок 66). Каждый штабель в зависимости от длины пачек укладывают на две или три поперечные подкладки размерами 50x100x2800 мм. Подкладки размещают между гофрами крышек люков. В каждом штабеле в зависимости от массы пачки размещают от двух до пяти пачек.

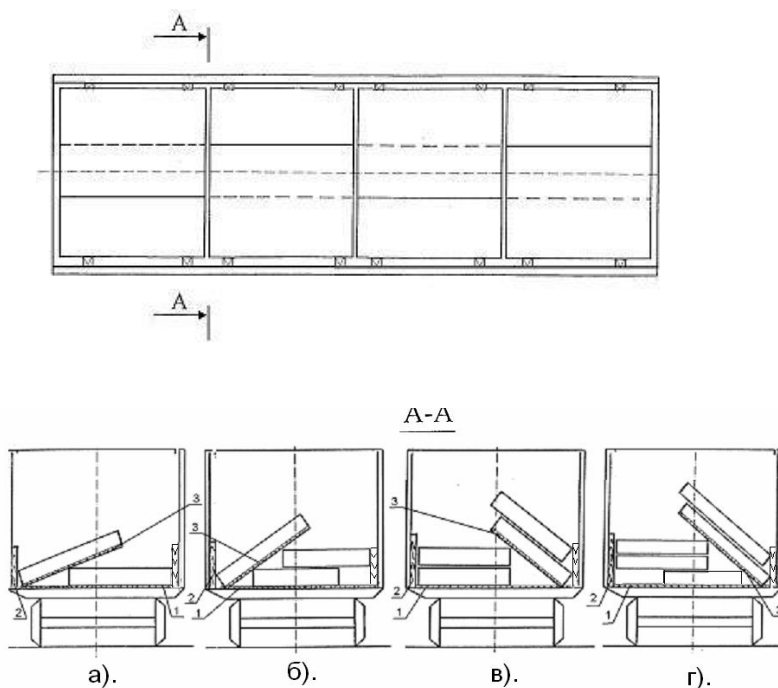


Рисунок 66

1 – поперечная подкладка; 2 – стойка; 3 – наклонная прокладка

Горизонтальные пачки размещают на расстоянии не более 110 мм от стен вагона в шахматном порядке. Наклонные пачки устанавливают на наклонные прокладки сечением не менее 50x100 мм и длиной не менее ширины пачки вплотную к стойкам сечением не менее (40 - 100)x100 мм и длиной, равной высоте погрузки. Стойки могут быть установлены в вертикальном или наклонном положении.

Пачки листового металла, упакованные на деревянных реквизитах, в полувагоне размещают аналогично без применения подкладок и прокладок.

Допускается в одном вагоне размещать разные штабели, сформированные в соответствии с рисунком 66 (вид а – г).

4.2.13. Пачки листового металла шириной 1400 – 1500 мм и длиной свыше 2700 мм до 6000 мм включительно совместно с пачками шириной 900 – 1400 мм и длиной свыше 2000 мм до 2700 мм включительно, упакованные без деревянных реквизитов, в полувагоне размещают в несколько штабелей по длине вагона симметрично плоскостям симметрии вагона (рисунок 67).

В средней части вагона размещают пачки шириной 1400 – 1500 мм и длиной свыше 2700 мм до 6000 мм включительно одним, двумя, тремя или четырьмя штабелями, сформированными в соответствии с рисунком 67 (вид а–г).

У торцов вагона размещают горизонтально пачки шириной 900 – 1400 мм и длиной свыше 2000 мм до 2700 мм включительно. При этом пачки укладывают как поперек так и вдоль вагона.

Каждую пачку, размещаемую поперек вагона, укладывают на три подкладки сечением 50x100 мм и длиной, равной длине погрузки. Подкладки размещают над хребтовой балкой и на крышках люков (поз.4). Каждую пачку, размещаемую вдоль вагона, укладывают на двух подкладках размерами 50x100x2800 мм (поз.5), уложенных поперек вагона.

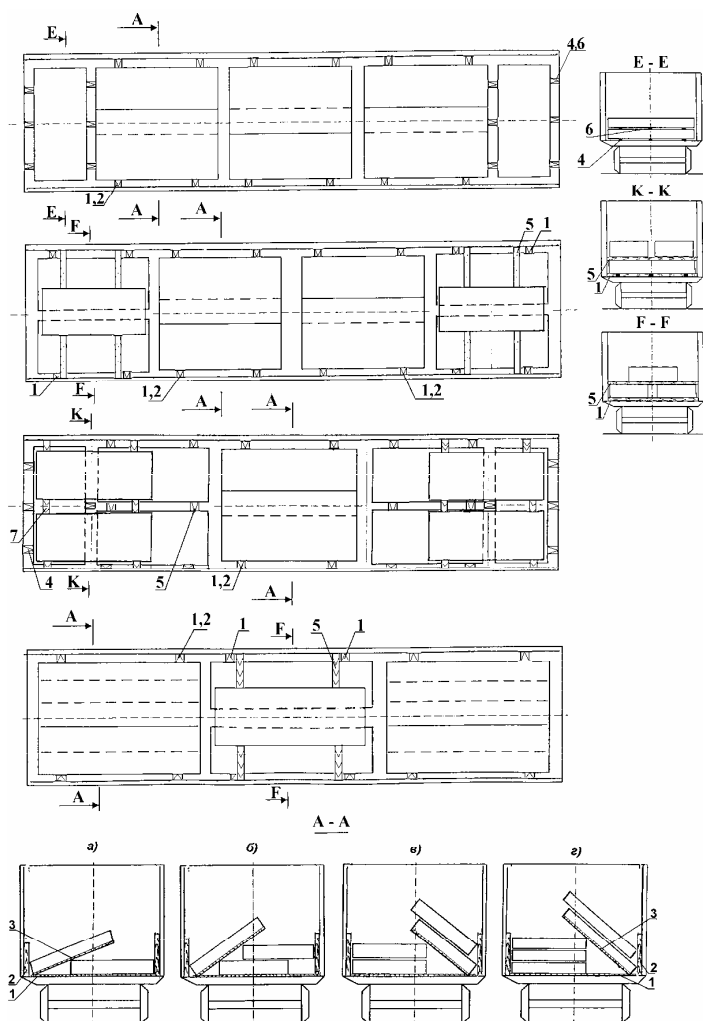


Рисунок 67

- 1 – поперечная подкладка; 2 – стойка; 3 – наклонная прокладка; 4 – продольная подкладка;
5 – поперечная прокладка; 6 – продольная прокладка

При размещении пачек листового металла во втором ярусе их укладывают как вдоль одним или двумя рядами, так и поперек вагона на прокладках. Каждую пачку, размещаемую поперек вагона, укладывают на трех продольных прокладках (поз.6) сечением 50x100 мм и длиной, равной длине погрузки, а каждую пачку, размещаемую вдоль вагона, укладывают на двух поперечных прокладках размерами 50x100x2800 мм (поз.5).

Пачки листового металла, упакованные на салазках, поперечных брусках и поддонах, размещают без применения подкладок и прокладок.

Пачки листового металла, упакованные на салазках, в полувагонах размещают горизонтально как вдоль, так и поперек вагона в нижнем ярусе и только поперек вагона - в верхнем.

4.2.14. Пачки листового металла шириной 900 – 1600 мм и длиной свыше 2200 мм до 6000 мм включительно, упакованные без деревянных реквизитов, в полувагоне размещают в несколько штабелей по длине вагона симметрично относительно плоскостей симметрии вагона. При этом пачки, размещаемые в одном вагоне, могут иметь различные размеры и массу (рисунок 68).

В полувагоне пачки размещают в один или два яруса. При неполном верхнем ярусе пачки размещают у торцов вагона.

Пачки нижнего яруса размещают на подкладках размерами не менее 50x100x2800 мм (поз. 1). Размещаемые вдоль вагона пачки устанавливают не менее чем на две поперечные подкладки. Пачки поперек вагона размещают не менее чем на трех подкладках сечением не менее 50x100 мм (поз. 2), расположенных: одна над хребтовой балкой, а две - на крышках люков на расстоянии 300 - 400 мм от продольной стены вагона между поперечными балками по всей ширине люка.

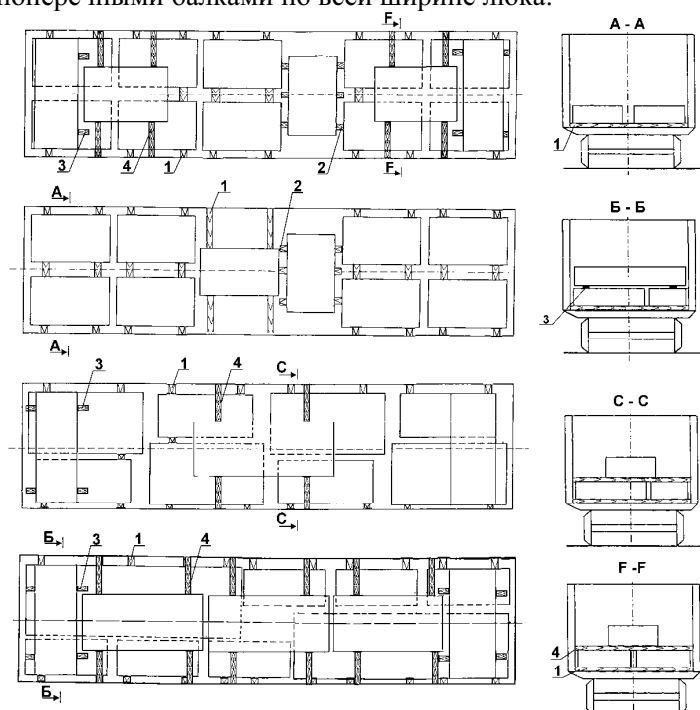


Рисунок 68

1 – поперечная подкладка; 2 – продольная подкладка; 3 – продольная прокладка; 4 – поперечная прокладка

При размещении пачек листового металла во втором ярусе их укладывают вдоль и поперек вагона на прокладках. Каждую пачку, размещаемую поперек вагона, укладывают на двух продольных прокладках сечением не менее 50x100 мм и длиной, равной длине погрузки (поз.3), а каждую пачку, размещаемую вдоль вагона, укладывают на двух поперечных прокладках размерами не менее 50x100x2800 мм (поз.4).

Пачки листового металла, упакованные на салазках, поперечных брусках и поддонах, размещают в вагоне без подкладок и прокладок.

Пачки листового металла на салазках (поперечных брусках, поддонах) в полувагонах размещают горизонтально как вдоль так и поперек вагона - в нижнем

ярусе, а в верхнем ярусе таким образом, чтобы салазки или поперечные бруски были расположены поперек вагона.

4.2.15. Пачки шириной 1900 - 2700 мм и длиной свыше 4000 мм до 8000 мм включительно (в полувагонах с длиной кузова 12700 мм – пачки длиной до 8300 мм включительно) размещают по ширине полувагона двумя продольными рядами: один ряд пачек располагают к одной из стен горизонтально, второй - к противоположной стене наклонно (рисунок 69). Под пачки, размещенные наклонно, на расстоянии 200-300 мм от их края на пачки, размещенные горизонтально, укладывают вдоль вагона бруски сечением не менее 100x100 мм или горбыль толщиной 100 мм.

Пачки длиной свыше 4000 мм до 6000 мм включительно (в полувагонах с длиной кузова 12700 мм – пачки длиной до 6300 мм включительно) размещают вдоль вагона двумя штабелями (рисунок 69). При наличии свободного пространства более 300 мм в середине вагона между штабелями устанавливают распорную раму (рисунок 49).

При погрузке пачек шириной более 2400 мм продольный брус (поз.4) не устанавливают. Пачки шириной более 2400 мм размещают горизонтально симметрично относительно продольной плоскости симметрии вагона.

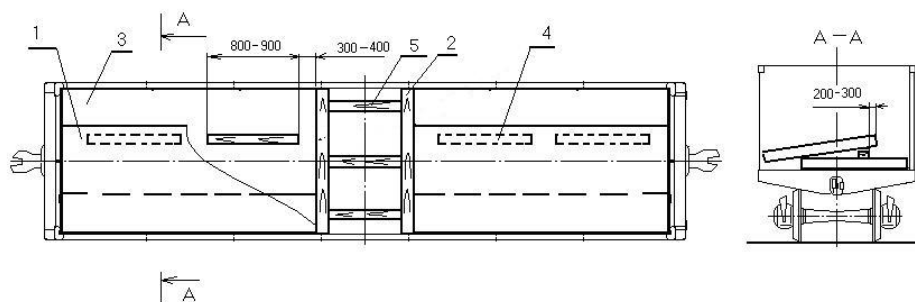


Рисунок 69

- 1 - пачка, уложенная наклонно; 2 - поперечный брус;
3 - пачка, уложенная горизонтально; 4 - продольный брус; 5 – распорный брус

Пачки длиной свыше 6000 мм до 8000 мм включительно (в полувагонах с длиной кузова 12700 мм – пачки длиной свыше 6300 мм до 8300 мм включительно) размещают по длине вагона двумя штабелями внахлест посередине.

4.2.16. Пачки шириной 1400 – 1900 мм, длиной свыше 2700 мм до 5500 мм включительно (в полувагонах с длиной кузова 12700 мм – пачки длиной до 6300 мм включительно) непромасленного металла могут размещаться по схемам, приведенным на рисунках 70, 71, 72.

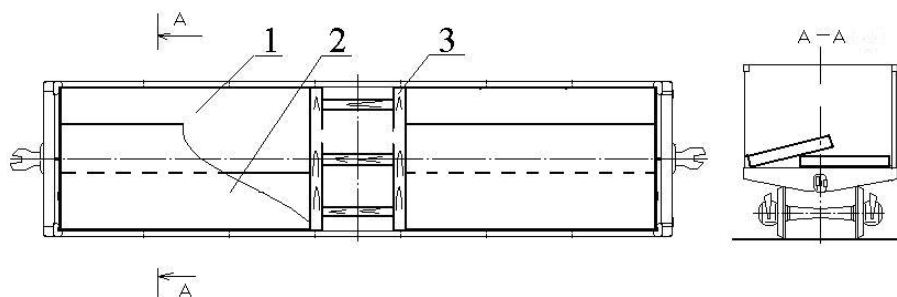


Рисунок 70

- 1 - пачка, уложенная горизонтально; 2 - пачка, уложенная наклонно; 3 – распорная рама

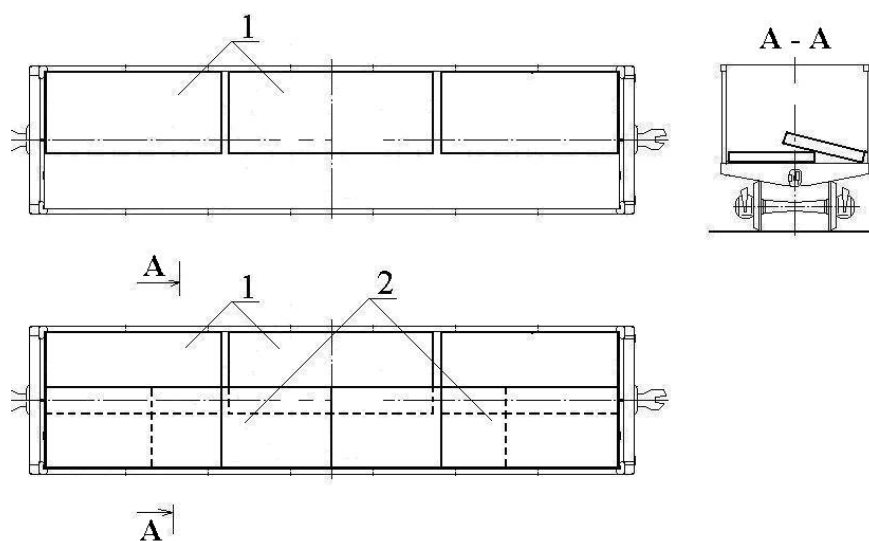


Рисунок 71

1 - пачки, уложенные горизонтально; 2 - пачки, уложенные наклонно, встык и внахлест

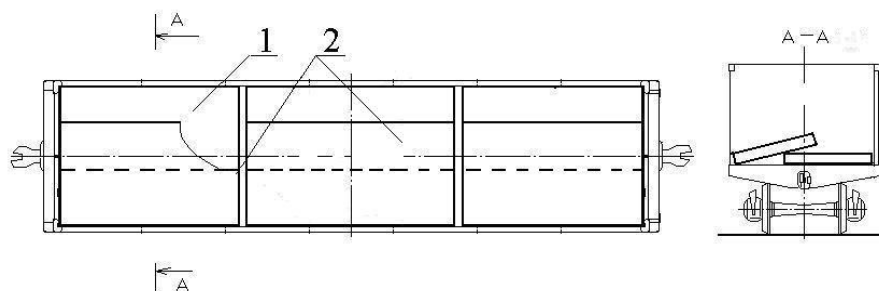


Рисунок 72

1 - пачка, уложенная горизонтально; 2 - пачки, уложенные наклонно

Перекрытие горизонтально уложенных пачек пачками, уложенными наклонно, должно составлять не менее 50 мм. Если перекрытие пачек менее 50 мм, то его размеры увеличивают за счет установки у стен брусков соответствующего сечения.

Пачки могут быть погружены в одном вагоне по комбинированной схеме, состоящей из фрагментов схем, представленных на рисунках 58, 59, 60, 64, 65, 66. При этом равномерность загрузки вагона относительно продольной и поперечной плоскостей симметрии должна подтверждаться эскизами, оформленными и утвержденными отправителем.

4.2.17. Пачки шириной 1400 – 2700 мм длиной свыше 6000 мм до 8000 мм включительно (в полувагонах с длиной кузова 12700 мм – пачки длиной до 8300 мм включительно) без салазков размещают посередине вагона двумя штабелями по длине вагона внахлест (рисунок 73). При этом под последние ярусы пачек штабелей и в месте нахлеста укладывают прокладки сечением не менее 25x100 мм и длиной, равной ширине полувагона. К этим прокладкам сверху и снизу по месту между грузом и боковыми стенами крепят поперечные упорные бруски сечением не менее 50x100 мм гвоздями диаметром 5 мм и длиной 100 мм – по два в каждый упорный брусок.

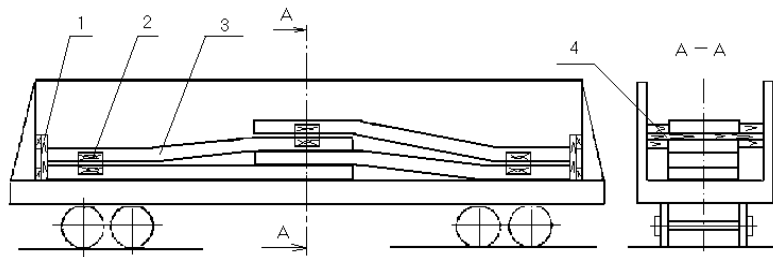


Рисунок 73

1 - торцевой щит; 2 - поперечный упорный брусок; 3 – пачка металла; 4 – прокладка

Пачки длиной более 6000 мм могут быть погружены без "нахлеста", если позволяет внутренняя длина вагона. Торцевые двери полувагона ограждают щитами в соответствии с пунктом 1.4 настоящей главы.

4.2.18. Листовой металл в пачках шириной 1350-2700 мм размещают в один продольный ряд симметрично продольной и поперечной плоскостям симметрии полувагона в один или несколько ярусов по высоте.

Пачки длиной свыше 2800 мм до 3000 мм (в полувагонах с длиной кузова 12700 мм – пачки длиной до 3100 мм) размещают в четыре штабеля по длине (рисунок 74), пачки длиной свыше 3000 мм до 4000 мм (в полувагонах с длиной кузова 12300 мм – до 4100 мм, в полувагонах с длиной кузова 12700 мм – до 4200 мм) размещают в три штабеля по длине (рисунок 75), пачки длиной свыше 4000 мм до 6000 мм (в полувагонах с длиной кузова 12300 мм – до 6100 мм, в полувагонах с длиной кузова 12700 мм – до 6300 мм) размещают в два штабеля по длине (рисунок 76).

Каждый штабель пачек длиной до 4000 мм размещают на две, а длиной свыше 4000 мм до 6300 мм – на три подкладки сечением не менее 40x100 мм. Подкладки размещают на поперечных балках и между гофрами крышек люков у торцов полувагона.

Каждый штабель закрепляют четырьмя поперечными распорными брусками сечением не менее 40x100 мм, прибиваемыми к подкладкам каждый двумя гвоздями диаметром 5 мм длиной 80 мм, и увязывают двумя поперечными увязками из проволоки диаметром 6 мм в четыре нити.

От продольных смещений зазоры между торцевыми дверями (стенами) полувагонов величиной до 300 мм заполняют брусками толщиной не менее 100 мм. В зазоры более 300 мм устанавливают распорные рамы (рисунок 49) или по три распорных бруска сечением не менее 100x100 мм, соединенных между собой двумя планками сечением не менее 25x80 мм и длиной, равной ширине полувагона. Планки крепляют с брусками гвоздями длиной не менее 80 мм – по два в каждое соединение.

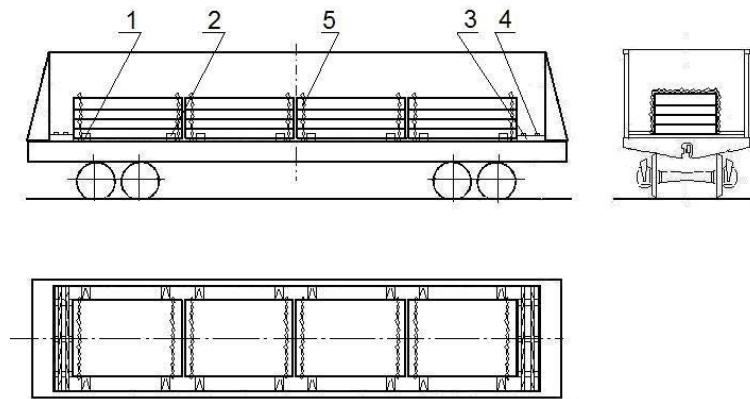


Рисунок 74

1 – подкладка; 2 – поперечный распорный брусок; 3 – распорный брус; 4 – соединительная планка; 5 – увязка

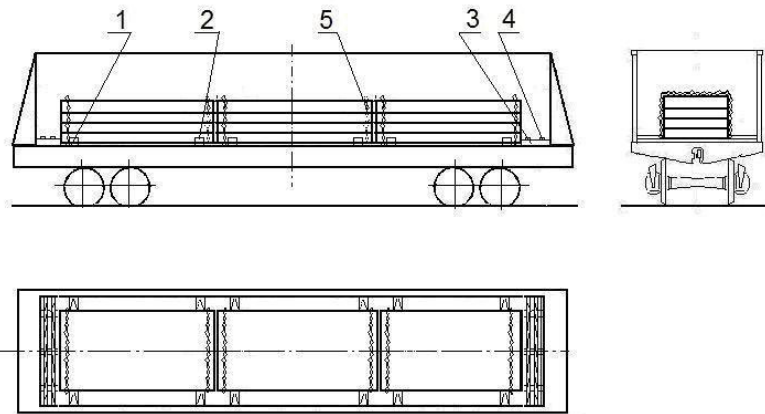


Рисунок 75

1 – подкладка; 2 – поперечный распорный брусок; 3 – распорный брус; 4 – соединительная планка; 5 – увязка

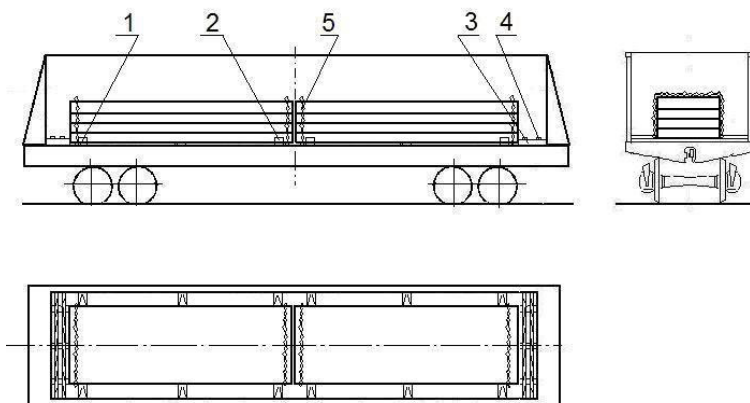


Рисунок 76

1 – подкладка; 2 – поперечный распорный брусок; 3 – распорный брус; 4 – соединительная планка; 5 – увязка

4.2.19. Пачки листового металла шириной 700-1350 мм и длиной свыше 2800 мм до 5500 мм на салазках (поперечных брусках, поддонах) размещают в полувагонах в два-три ряда по ширине, в один или несколько ярусов по высоте горизонтально вдоль вагона и в два-четыре штабеля по длине.

Размещение и крепление пачек аналогично размещению и креплению пачек, изложенному в пункте 4.2.18.

4.2.20. Пачки длиной свыше 8000 мм до 11700 мм включительно (в полувагонах с длиной кузова 12300 мм – до 12100 мм включительно, в полувагонах с длиной кузова 12700 мм – до 12600 мм включительно) размещают в полувагоне:

- при ширине пачки 1000 – 1360 мм (рисунок 77);
- при ширине пачки 1400 – 1850 мм (рисунок 78).

Торцевые двери полувагона ограждают щитами в соответствии с пунктом 1.4 настоящей главы.

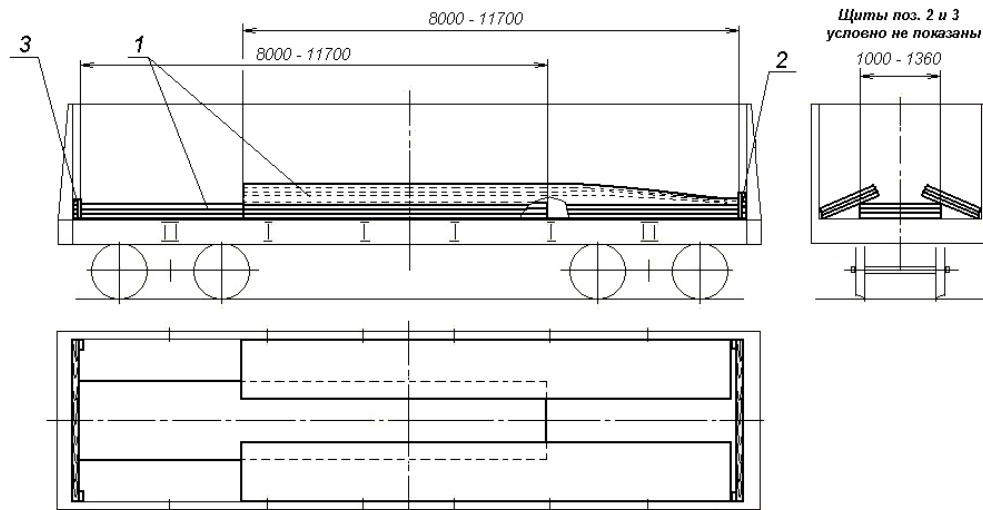


Рисунок 77

1 – пачка; 2, 3 – щит торцевой

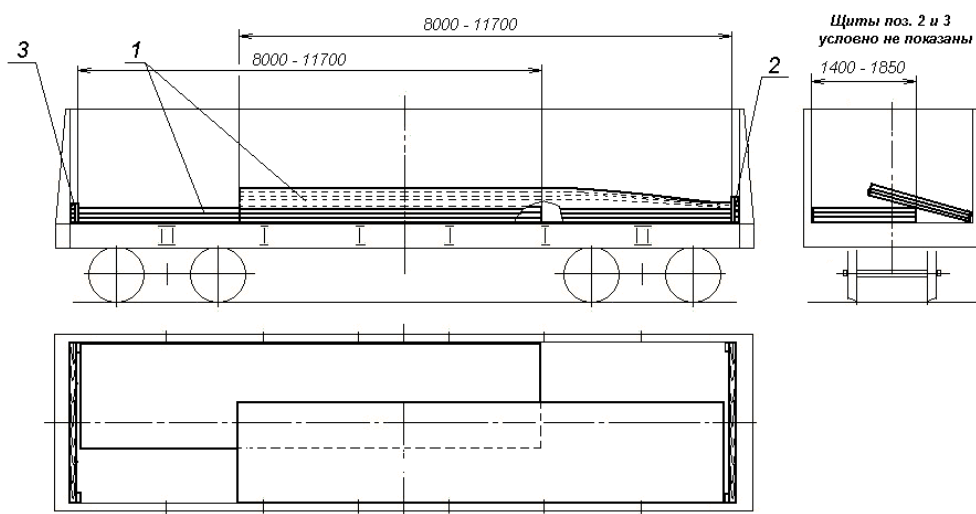


Рисунок 78

1 – пачка; 2, 3 – щит торцевой

4.3. Размещение и крепление листового металла толщиной 6-160 мм, не упакованного в пачки, в полувагонах.

4.3.1. Непромасленный металл шириной 1000-2700 мм и длиной свыше 2000 мм до 12000 мм включительно (в полувагонах с длиной кузова 12700 мм – металл длиной до 12600 мм включительно) размещают согласно схемам на рисунках, номера которых приведены в таблице 7.

Таблица 7

Размеры листов		Номера рисунков
ширина, мм	длина, мм	
свыше 1000 до 1300 включительно	свыше 2000 до 2800 включительно	56
	свыше 2800 до 3000 включительно	79
	свыше 3000 до 3900 включительно	79
	свыше 3900 до 6000 включительно	80
	свыше 6000 до 7000 включительно	81
свыше 1300 до 1400 включительно	свыше 7000 до 12600 включительно	81
	свыше 2000 до 2800 включительно	56
	свыше 2800 до 3600 включительно	82, 83
	свыше 3600 до 3900 включительно	82, 84
	свыше 3900 до 6000 включительно	82, 85
свыше 1400 до 1700 включительно	свыше 6000 до 7000 включительно	82, 86, 87
	свыше 7000 до 8500 включительно	82, 88
	свыше 8500 до 12600 включительно	82, 89
	свыше 2000 до 2800 включительно	56
	свыше 2800 до 3900 включительно	90
свыше 1700 до 2700 включительно	свыше 3900 до 6000 включительно	90а
	свыше 6000 до 12600 включительно	90б
	свыше 2000 до 2800 включительно	56
свыше 2500 до 2800 включительно	свыше 2800 до 12600 включительно	91, 91а, 91б, 73
	свыше 11500 до 12600 включительно	92

4.3.2. Листы шириной 1000-1300 мм, длиной 2800-12600 мм размещают в середине полувагона горизонтально штабелями высотой 100-200 мм, а вдоль боковых стен – наклонно (рисунок 79).

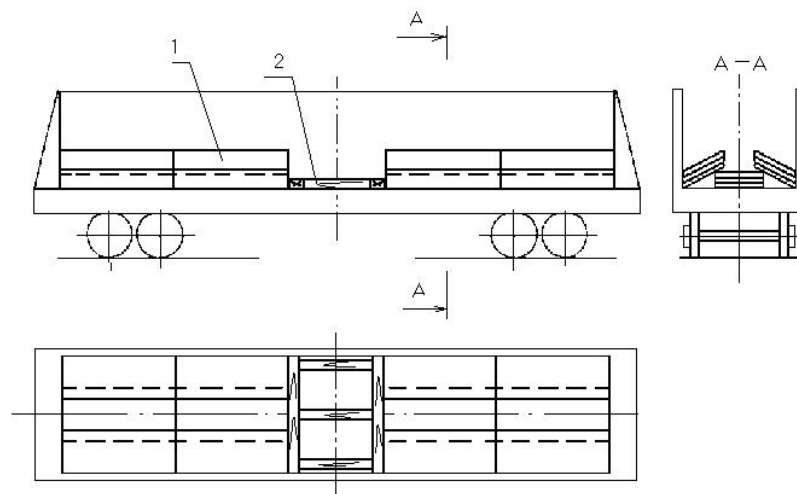


Рисунок 79

1 - листовой металл; 2 - распорная рама

При этом листы длиной свыше 2800 мм до 3000 мм включительно размещают в середине вдоль полувагона горизонтально в четыре штабеля (рисунок 79), а затем вдоль боковых стен - по четыре штабеля наклонно. При наличии в середине вагона свободного пространства более 300 мм между штабелями устанавливают распорную раму (рисунок 49).

Листы длиной свыше 3000 мм до 3900 мм включительно (в полувагонах с длиной кузова 12300 мм – листы длиной до 4050 мм включительно, в полувагонах с длиной кузова 12700 мм – листы длиной до 4200 мм включительно) размещают в три штабеля вдоль вагона горизонтально, затем вдоль боковых стен – по три штабеля наклонно. При наличии в середине вагона свободного пространства более 300 мм между штабелями устанавливают две распорные рамы (рисунок 49).

Листы длиной свыше 3900 мм до 6000 мм включительно (в полувагонах с длиной кузова 12300 мм – листы длиной до 6100 мм включительно, в полувагонах с длиной кузова 12700 мм – листы длиной до 6300 мм включительно) размещают в середине полувагона вдоль хребтовой балки от торцевых дверей горизонтально двумя штабелями (рисунок 80), затем вдоль боковых стен - по два штабеля наклонно. При наличии в середине вагона свободного пространства более 300 мм между штабелями устанавливают распорную раму (рисунок 49).

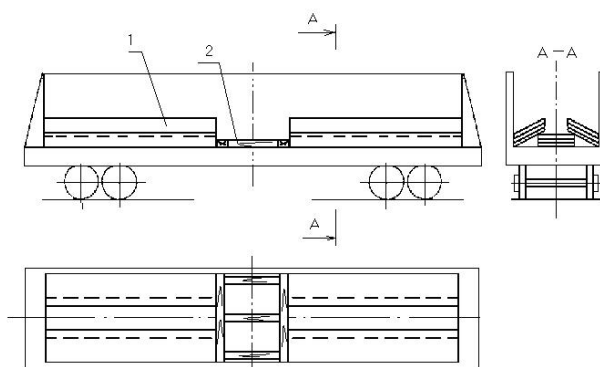


Рисунок 80

1 - листовой металл; 2 - распорная рама

Листы длиной свыше 6000 мм до 11700 мм включительно (в полувагонах с длиной кузова 12300 мм – листы длиной до 12100 мм включительно, в полувагонах с длиной кузова 12700 мм – листы длиной до 12600 мм включительно) размещают вдоль полувагона над хребтовой балкой двумя штабелями внахлест (рисунок 81), а затем вдоль боковых стен по два штабеля наклонно также внахлест.

Торцевые двери полувагона ограждают щитами в соответствии с пунктом 1.4 настоящей главы.

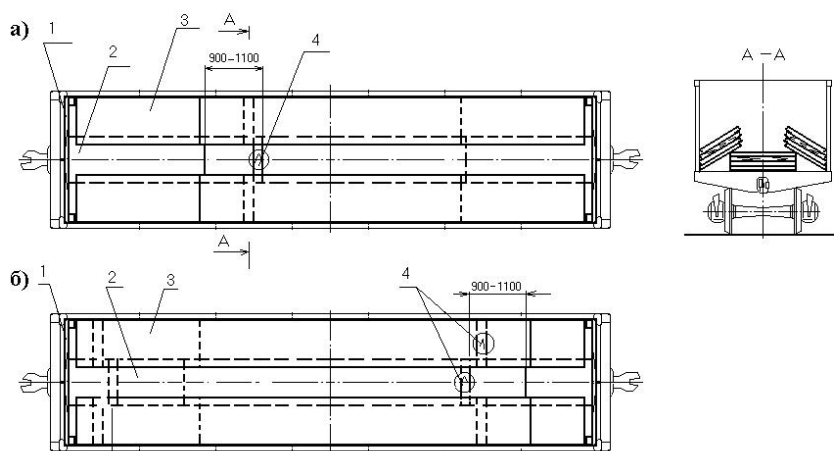


Рисунок 81

1 - торцевой щит; 2, 3 - листы, погруженные соответственно горизонтально, внахлестку и наклонно; 4 - деревянные прокладки (к пункту 4.3.3)

4.3.3. При размещении листов толщиной 21-160 мм, шириной 1000 – 1300 мм и длиной свыше 7000 мм до 8500 мм под свободные концы верхних штабелей на расстоянии 900-1100 мм от края укладывают прокладки толщиной 40-80 мм и длиной, равной ширине листов (рисунок 81а).

При размещении листов аналогичной толщины, ширины и длиной свыше 8500 мм до 11700 мм (в полувагонах с длиной кузова 12300 мм – листов длиной до 12100 мм, в полувагонах с длиной кузова 12700 мм – листов длиной до 12600 мм) под каждый верхний штабель укладывают со стороны торцевой двери на расстоянии 500-700 мм от

нее подкладки высотой 80-100 мм, а с противоположной стороны - высотой 40-80 мм и длиной, равной ширине листов (рисунок 81б).

4.3.4. Листы шириной 1300 - 1400 мм, длиной свыше 3000 мм до 11700 мм включительно (в полувагонах с длиной кузова 12300 мм – листы длиной до 12100 мм включительно, в полувагонах с длиной кузова 12700 мм – листы длиной до 12600 мм включительно) размещают в полувагоне двумя рядами по ширине (рисунок 82) и в несколько штабелей по длине.

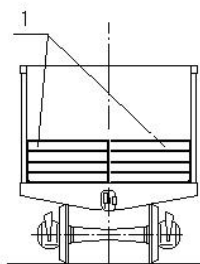


Рисунок 82

1 - листы металла

При этом листы:

- длиной свыше 3000 мм до 3600 мм включительно укладывают по длине полувагона четырьмя штабелями: два штабеля посередине размещают горизонтально встык, а два - наклонно к торцевым дверям (рисунок 83). Торцевые двери ограждают щитами в соответствии с пунктом 1.4 настоящей главы;

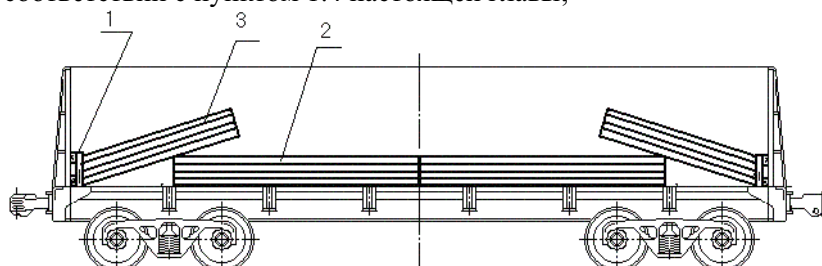


Рисунок 83

1 – торцевой щит; 2, 3 – соответственно горизонтальный и наклонный штабель

- длиной свыше 3600 мм до 3900 мм включительно размещают вдоль полувагона в три штабеля (рисунок 84). При наличии свободного пространства более 300 мм между штабелями устанавливают две распорные рамы (рисунок 49);

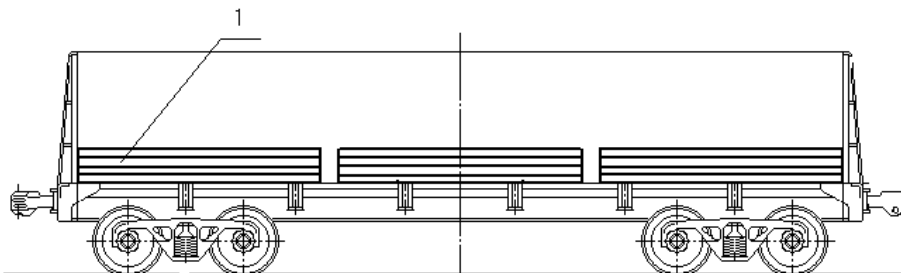


Рисунок 84

1 – штабель металла

- длиной свыше 3900 мм до 6000 мм включительно размещают вдоль полувагона в три штабеля: один из них в середине полувагона размещают горизонтально, два других - наклонно к торцам вагона (рисунок 85). Листы толщиной до 24 мм допускается размещать внахлест через один или несколько листов. При этом верхние листы центрального штабеля должны находиться под листами наклонных штабелей. Торцевые двери полувагона ограждают щитами в соответствии с пунктом 1.4 настоящей главы;

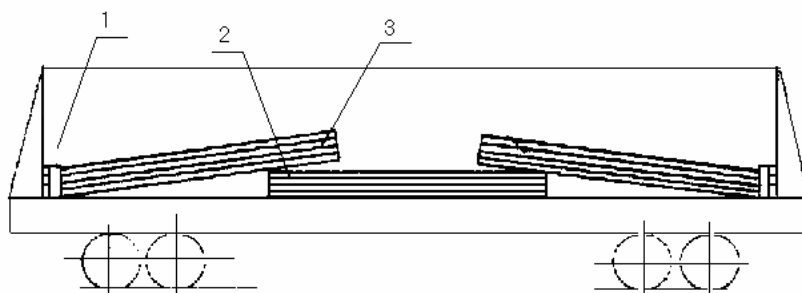


Рисунок 85

1 – торцевой щит; 2, 3 - соответственно горизонтальный и наклонный штабель

- длиной свыше 6000 мм до 7000 мм включительно размещают внахлест штабелями (рисунок 86) или внахлест через несколько листов (рисунок 87). Торцевые двери полувагона ограждают щитами в соответствии с пунктом 1.4 настоящей главы;

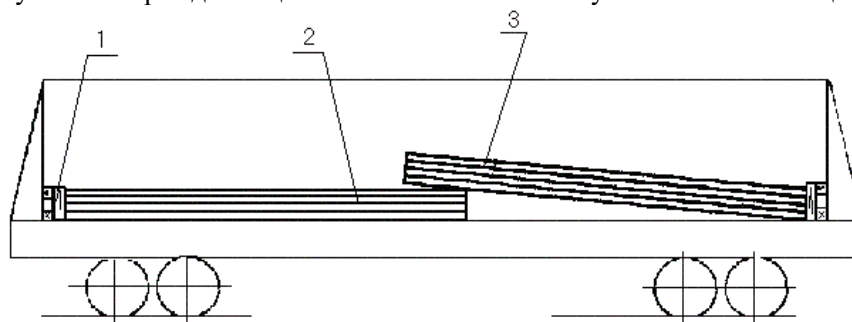


Рисунок 86

1 - торцевой щит; 2 – штабель, уложенный горизонтально;
3 - штабель, уложенный наклонно

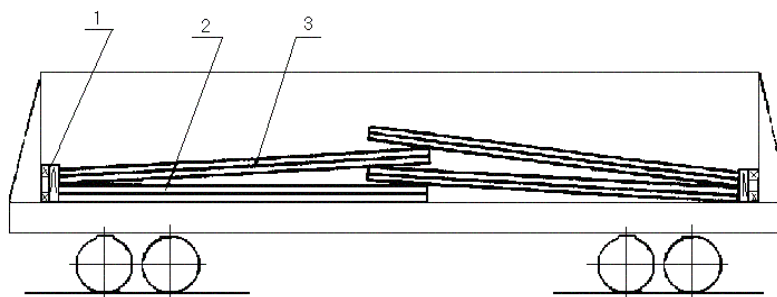


Рисунок 87

1 - торцевой щит; 2 – листы, уложенные горизонтально;
3 - листы, уложенные наклонно

- длиной свыше 7000 мм до 12600 мм включительно размещают внахлест штабелями (рисунок 88 и рисунок 89 без установки прокладки поз.4) или внахлест

через несколько листов. Торцевые двери полувагона ограждают щитами в соответствии с пунктом 1.4 настоящей главы.

При погрузке листов толщиной 21-160 мм и длиной свыше 7000 мм до 8500 мм включительно под свободный конец наклонного штабеля на расстоянии 900-1100 мм от его торца укладывают прокладку толщиной 40-80 мм и длиной, равной ширине вагона (рисунок 88).

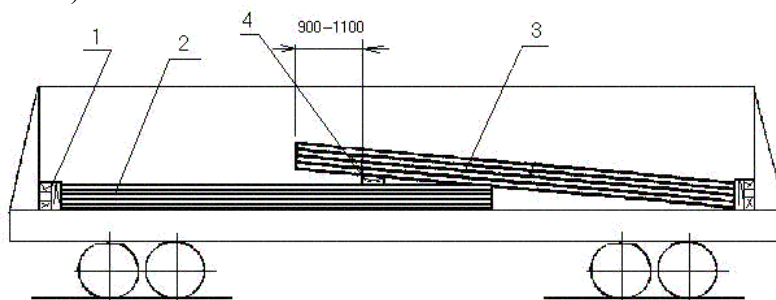


Рисунок 88

1 - торцевой щит; 2 - штабель, уложенный горизонтально; 3 - штабель, уложенный наклонно; 4 - деревянная прокладка

При погрузке листов длиной свыше 8500 мм до 12600 мм включительно и толщиной 21-160 мм под наклонный штабель со стороны торцевой двери на расстоянии 500-700 мм от нее устанавливают подкладку высотой 80-100 мм, шириной 100 – 150 мм и длиной, равной ширине полувагона, а с противоположной стороны – прокладку высотой 40-80 мм, шириной 60 – 120 мм и длиной, равной ширине полувагона, на расстоянии 900-1100 мм от торца штабеля (рисунок 89).

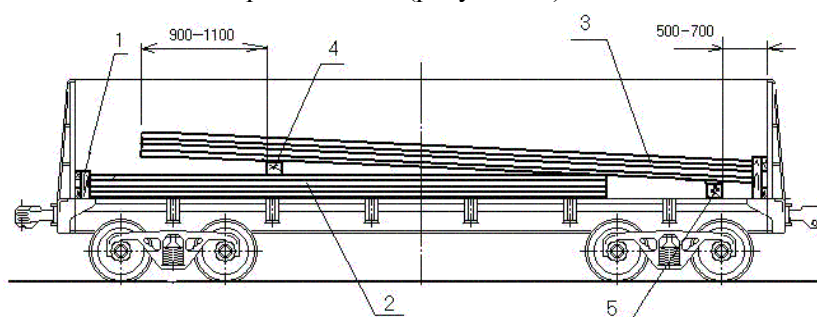


Рисунок 89

1 - торцевой щит; 2 - штабель, уложенный горизонтально; 3 - штабель, уложенный наклонно; 4 - прокладка; 5 - подкладка

4.3.5. Листы шириной 1400-1700 мм и длиной свыше 1500 мм до 11700 мм включительно (в полувагонах с длиной кузова 12300 мм – листы длиной до 12100 мм включительно, в полувагонах с длиной кузова 12700 мм – листы длиной до 12600 мм включительно) размещают по ширине полувагона вдоль одной стены горизонтально, вдоль другой - наклонно (рисунок 90).

Листы длиной свыше 1500 мм до 3000 мм включительно размещают в несколько штабелей горизонтально вдоль одной стены, начиная от торцов, равномерно по длине вагона, затем вдоль второй стены укладывают на них наклонно такое же количество штабелей. При наличии свободного пространства вдоль вагона более 300 мм между штабелями устанавливают распорные рамы (рисунок 49).

Листы длиной свыше 3000 мм до 3900 мм включительно (в полувагонах с длиной кузова 12300 мм – листы длиной до 4050 мм включительно, в полувагонах с длиной кузова 12700 мм – листы длиной до 4200 мм включительно) размещают тремя штабелями горизонтально вдоль одной стены полувагона, начиная от торцов, равномерно по длине вагона, затем вдоль второй стены укладывают на них наклонно три штабеля. При наличии свободного пространства вдоль вагона более 300 мм между штабелями устанавливают две распорные рамы (рисунок 49).

Листы длиной свыше 3900 мм до 6000 мм включительно (в полувагонах с длиной кузова 12300 мм – листы длиной до 6100 мм включительно, в полувагонах с длиной кузова 12700 мм – листы длиной до 6300 мм включительно) размещают горизонтально двумя штабелями вдоль одной стены полувагона, затем наклонно двумя штабелями вдоль противоположной стены (рисунок 90а). Между штабелями в середине полувагона устанавливают распорную раму (рисунок 49).

Листы длиной свыше 6000 мм до 11700 мм включительно (в полувагонах с длиной кузова 12300 мм – листы длиной до 12100 мм, в полувагонах с длиной кузова 12700 мм – листы длиной до 12600 мм) размещают вдоль одной стены полувагона двумя горизонтальными штабелями внахлест (рисунок 90б), а вдоль противоположной стены - двумя наклонными штабелями внахлест. Под свободные концы штабелей укладывают на расстоянии 900-1100 мм от торца прокладку высотой 80-100 мм и длиной, равной ширине листов.

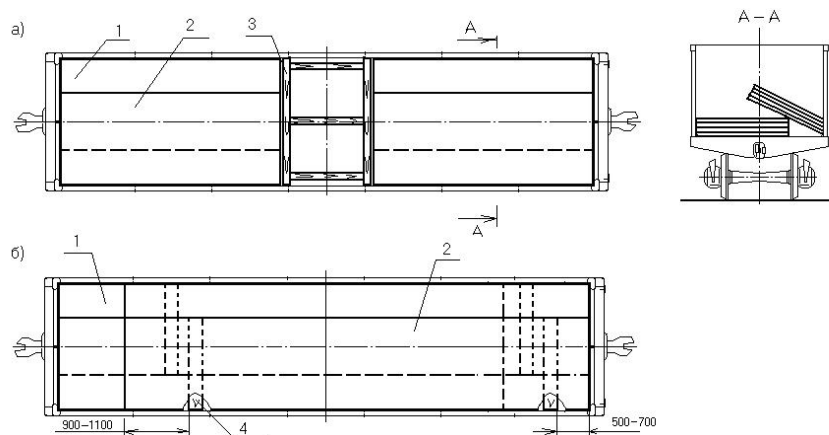


Рисунок 90

1 - штабель, уложенный горизонтально; 2 - штабель, уложенный наклонно;
3 - распорная рама; 4 – прокладка

Листы толщиной до 21 мм могут размещаться внахлест через несколько листов.

При погрузке листов толщиной 21-160 мм и длиной свыше 7000 мм до 11700 мм включительно (в полувагонах с длиной кузова 12300 мм – листы длиной до 12100 мм включительно, в полувагонах с длиной кузова 12700 мм – листы длиной до 12600 мм включительно) их также можно размещать и закреплять в полувагонах, как указано в пункте 4.2.17 (рисунок 73) настоящей главы.

4.3.6. Листы шириной 1700-2800 мм и длиной свыше 3000 мм до 11700 мм включительно (в полувагонах с длиной кузова 12300 мм – листы длиной до 12100 мм включительно, в полувагонах с длиной кузова 12700 мм – листы длиной до 12600 мм включительно) размещают по ширине полувагона двумя продольными рядами: один

ряд листов располагают у одной стены полувагона горизонтально, второй - у противоположной стены наклонно (рисунок 91). Под ряд листов, размещенный наклонно, на расстоянии 200-350 мм от его края укладывают бруски сечением не менее 100x100 мм.

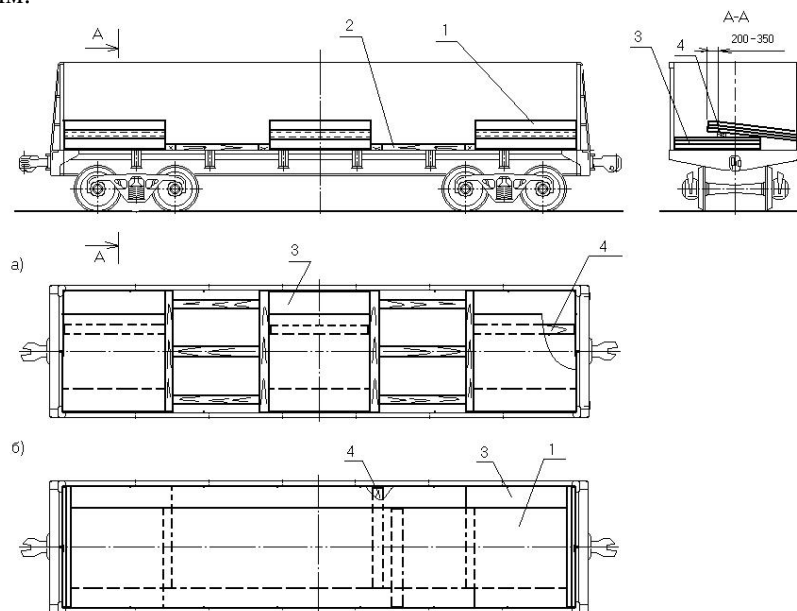


Рисунок 91

1 - ряд, уложенный наклонно; 2 - распорная рама;
3 - ряд, уложенный горизонтально; 4 - прокладка

При этом листы длиной свыше 3000 мм до 3900 мм включительно (в полувагонах с длиной кузова 12300 мм – листы длиной до 4050 мм включительно, в полувагонах с длиной кузова 12700 мм – листы длиной до 4200 мм включительно) размещают вдоль вагона в три штабеля (рисунок 91а), длиной свыше 3900 мм до 6000 мм включительно (в полувагонах с длиной кузова 12300 мм – листы длиной до 6100 мм включительно, в полувагонах с длиной кузова 12700 мм – листы длиной до 6300 мм включительно) - в два штабеля.

Листы длиной свыше 6000 до 12600 мм включительно размещают вдоль вагона в два штабеля внахлест (рисунок 91б). Торцевые двери полувагона ограждают щитами в соответствии с пунктом 1.4 настоящей главы.

Листы шириной более 2000 мм и длиной свыше 6000 мм до 11700 мм включительно (в полувагонах с длиной кузова 12300 мм – листов длиной до 12100 мм включительно, в полувагонах с длиной кузова 12700 мм – листов длиной до 12600 мм включительно) также можно размещать по схеме, приведенной на рисунке 73.

4.3.7. Листовой металл шириной 2500 - 2800 мм и длиной свыше 11500 мм и до 12000 мм (в полувагонах с длиной кузова 12700 мм – длиной свыше 12000 мм до 12600 мм включительно) размещают в полувагоне одним штабелем на четырех подкладках размерами 40x100x2850 мм (поз. 1), уложенных на шкворневых и средних балках полувагона (рисунок 92).

Торцевые двери полувагона ограждают щитами в соответствии с пунктом 1.4 настоящей главы.

В средних ярусах штабеля (кроме нижнего и верхнего ярусов) допускается размещать листы меньшей длины встык друг к другу. При этом общая длина листов в ярусе должна быть равна длине основных листов.

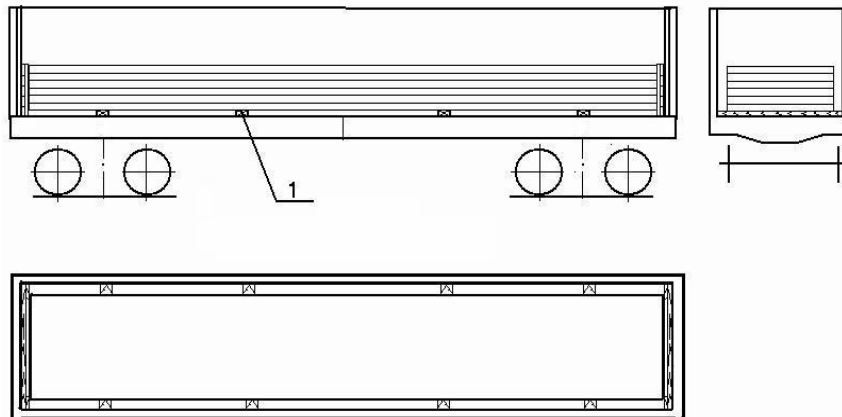


Рисунок 92
1 – подкладка

4.4. Листовой металл толщиной 6-160 мм на платформах.

4.4.1. Листы шириной 2500-2700 мм и длиной свыше 11800 мм до 13000 мм включительно размещают в один штабель вдоль платформы симметрично продольной и поперечной плоскостям симметрии платформы (рисунок 93).

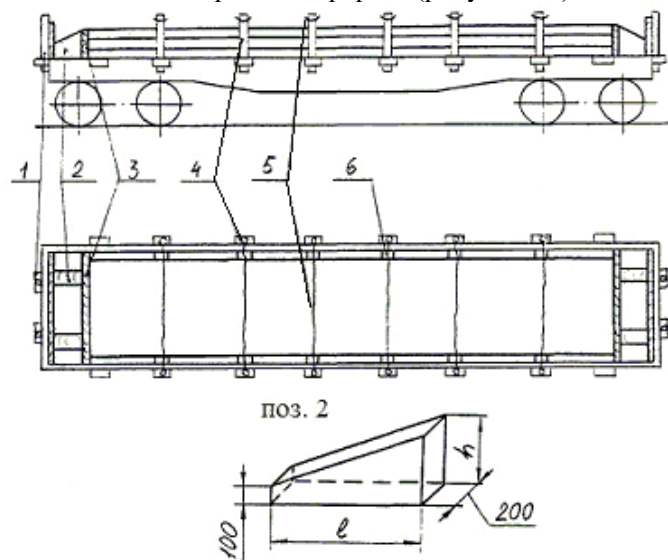


Рисунок 93

1 - торцевая стойка; 2 - распорный брусок; 3 - поперечный упорный брусок;
4 - боковая стойка; 5 - стяжка; 6 – распорный брусок

Допускается совместная укладка листов разных размеров в одном штабеле при условии размещения листов меньших размеров в средней его части. Отдельные листы не должны выходить за пределы штабеля.

По торцам штабеля вплотную к нему устанавливают по одному поперечному упорному брусу (поз.3) шириной не менее 200 мм, высотой, равной высоте штабеля груза, и длиной, равной ширине платформы. Каждый поперечный упорный брусок прибивают к полу платформы четырьмя гвоздями диаметром 6 мм и длиной 200 мм (по два гвоздя с каждого конца бруска). Упорные бруски в местах забивания гвоздей должны иметь высоту не более 140 мм.

Враспор между поперечными упорными брусками и торцевыми бортами платформы напротив торцевых стоек устанавливают по два продольных распорных бруска (поз.2) сечением не менее 150x200 мм. Каждый из них прибивают к полу платформы четырьмя гвоздями диаметром 6 мм и длиной 200 мм.

В торцевые стоечные скобы устанавливают короткие стойки. Во вторые, третьи и четвертые боковые стоечные скобы устанавливают стойки, которые попарно скрепляют стяжками из проволоки диаметром 6 мм в четыре нити.

При наличии зазоров между штабелем и боковыми бортами платформы более 100 мм устанавливают распорные бруски (поз. 6) сечением не менее 80x100 мм и длиной по месту. Каждый брусок закрепляют к полу не менее чем двумя гвоздями длиной не менее 150 мм.

4.4.2. Листы длиной свыше 13000 мм до 14200 мм включительно, шириной до 2700 мм размещают на четырехосной платформе с откинутыми (при необходимости) на кронштейны торцевыми бортами (рисунок 94). Листы укладывают на две поперечные подкладки сечением не менее 60x100 мм и длиной, равной ширине пола платформы. Подкладки располагают над шкворневыми балками и прибивают каждую к полу четырьмя гвоздями диаметром 5 мм и длиной 100-120 мм.

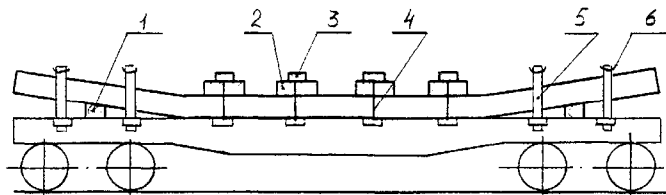


Рисунок 94

- 1 - подкладка; 2 - продольный брусок; 3 - поперечный брусок;
4 - вертикальная стяжка; 5 - боковая стойка; 6 - стяжка

Поверх листов на расстоянии 300 мм от его боковых кромок вдоль платформы укладывают восемь брусков (по четыре с каждой боковой стороны штабеля) сечением не менее 50x100 мм и длиной 1000 - 1500 мм. На каждую пару продольных брусков укладывают по одному поперечному брусу сечением не менее 135x150 мм и длиной 3150 мм, размещаемому над третьими и четвертыми парами боковых стоечных скоб, считая от торцов платформы. На поперечных брусках на расстоянии 70 - 100 мм от каждого конца делают зарубки глубиной 10 - 15 мм для предотвращения соскальзывания проволочных стяжек.

Каждый поперечный брусок с обеих сторон платформы закрепляют за боковые стоечные скобы вертикальными стяжками из проволоки диаметром 6 мм в четыре нити. До закручивания вертикальных проволочных стяжек сверху на листы рядом с каждым бруском крепления для уплотнения штабеля листов поочередно устанавливают груз весом 3-5 т, снимаемый после натяжения стяжек.

Допускается взамен поперечных брусков использовать круглые лесоматериалы диаметром не менее 180 мм, у которых опорную сторону стесывают на плоскость.

В первые и вторые стоечные скобы от торцов платформы устанавливают стойки. Каждую пару противоположных боковых стоек скрепляют между собой стяжками из проволоки диаметром 6 мм в четыре нити. При наличии зазоров между штабелем и боковыми бортами платформы более 100 мм устанавливают распорные бруски против вторых, третьих и четвертых боковых стоечных скоб между бортами платформы и грузом устанавливают распорные бруски сечением не менее 80x100 мм. Каждый брусок прибивают к полу платформы двумя гвоздями диаметром не менее 5 мм.

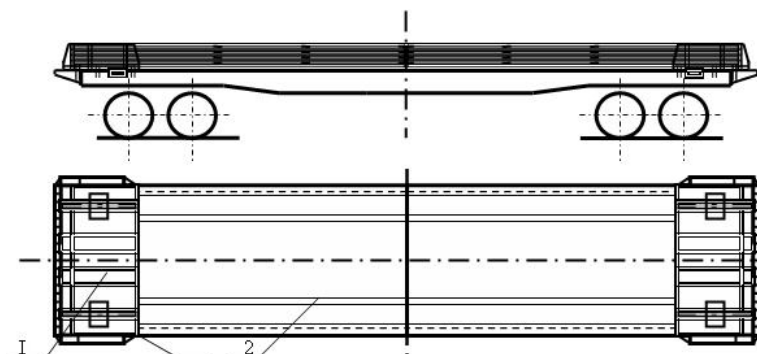
4.4.3. Листы толщиной 15,7 - 30,0 мм, шириной 2650 – 3000 мм и длиной свыше 18000 мм до 18800 мм включительно размещают на частных и сданных в аренду платформах модели 13-9004, оборудованных съемным оборудованием, изготовленным по чертежу ПКО ОАО «Мариупольский металлургический комбинат имени Ильича» № И9/2506 - 2С6 - Тх.

Оборудование представляет собой сварную конструкцию, жестко закрепленную на платформе и состоящую из двух торцевых упоров (поз. 1) и связей (поз. 2) между ними.

Оборудование крепится к платформе при помощи захватов и упоров, которые примыкают к конструктивным элементам платформы.

Листы размещают симметрично относительно продольной и поперечной плоскостей симметрии платформы (рисунок 95).

Для обеспечения механизированной выгрузки листов по требованию получателя допускается между листами устанавливать по семь прокладок сечением не менее 40x100 мм и длиной, равной ширине листов. При этом высота штабеля не должна превышать 300 мм.



Узел I

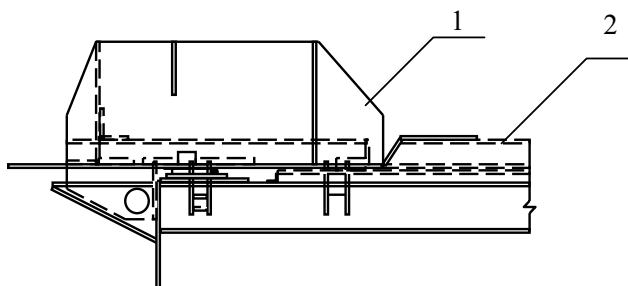


Рисунок 95

1 – торцевой упор; 2 – связь упоров

При возврате платформы с оборудованием после выгрузки дополнительного закрепления оборудования на платформе не требуется.

4.5. Листовой металл толщиной свыше 160 мм до 250 мм включительно размещают и закрепляют в полувагонах и на платформах в соответствии со схемами размещения и крепления слябов, приведенными в пункте 7 настоящей главы.

5. Размещение и крепление слитков

5.1. Слитки массой до 9 т размещают на платформе с деревянным полом тремя группами: по три слитка над тележками и два-три - в середине платформы (рисунок 96). У торцевых бортов, укрепленных короткими стойками, укладывают упорный брус сечением не менее 100x100 мм и длиной, равной ширине платформы. Брус прибивают к полу пятью гвоздями диаметром 6 мм и длиной не менее 150 мм. Между упорным брусом и крайним слитком устанавливают по три распорных бруска сечением не менее 100x100 мм длиной по месту и каждый прибивают к полу пятью гвоздями диаметром 6 мм и длиной 150 мм. Кроме того, от продольного смещения каждую группу слитков крепят двумя распорными брусками (поз. 3) сечением 100x100 мм и длиной по месту, прибиваемыми к полу десятью гвоздями диаметром 6 мм и длиной 150 мм каждый.

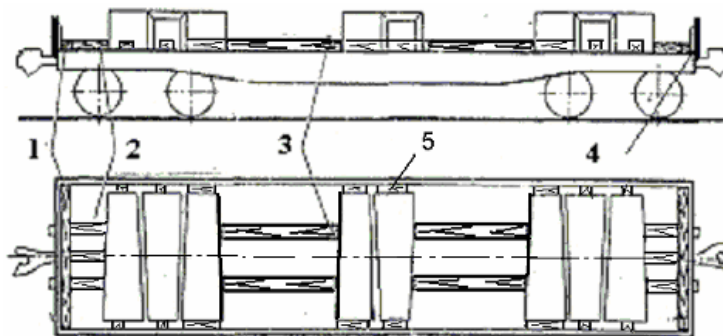


Рисунок 96

1 - упорный брус; 2, 3 - распорный брус; 4 – торцевая стойка; 5 - упорный брусочек

От поперечных смещений слитки закрепляют упорными брусками (поз. 5) сечением 100x100 мм и длиной по месту, которые устанавливают враспор между слитками и продольными бортами платформы и крепят к полу каждый не менее чем двумя гвоздями длиной 150 мм.

При погрузке на платформы с деревометаллическим полом каждую группу слитков размещают на двух продольных подкладках сечением не менее 25x100 мм, которые крепят к полу каждую не менее чем пятью гвоздями диаметром 4 мм и длиной не менее 80 мм.

Между упорным брусочком и крайним слитком устанавливают по три распорных бруска сечением не менее 100x100 мм длиной по месту и крайние брусочки прибивают к полу каждый десятью гвоздями диаметром 6 мм и длиной 150 мм. Средний брус крепят с крайними соединительными планками сечением не менее 25x100 мм и гвоздями длиной не менее 80 мм: по два гвоздя в каждое соединение. От продольного смещения каждую группу слитков крепят двумя распорными брусками (поз. 3) сечением 100x100 мм и длиной по месту, которые прибивают к полу двадцатью гвоздями диаметром 6 мм и длиной 150 мм каждый.

5.2. Стальные слитки массой до 7 т размещают поперек платформы с деревометаллическим или деревянным полом равномерно по ее длине симметрично относительно продольной и поперечной плоскостей симметрии (рисунок 97). У торцевых бортов размещают поперечные брусочки сечением не менее 100x100 мм и длиной, равной ширине платформы, которые прибивают к полу пятью гвоздями диаметром 6 мм и длиной 150 мм.

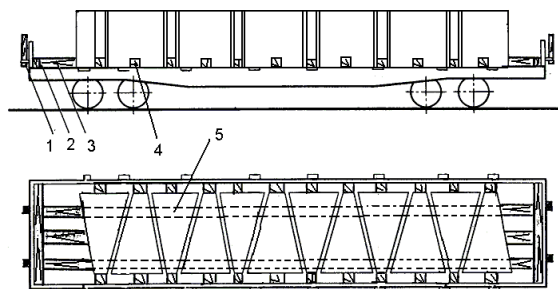


Рисунок 97

1 - торцевая стойка; 2 - упорный брусок; 3 - распорный брусок; 4 – упорный брусок;
5 – продольная подкладка (устанавливается при размещении слитков на платформе с
деревометаллическим полом аналогично с пунктом 5.1)

Между крайними слитками и поперечными брусками устанавливают три распорных бруска сечением не менее 100x100 мм. Каждый брусок прибивают к полу четырьмя гвоздями диаметром 6 мм и длиной 150 мм. На платформах с деревометаллическим полом средний брусок скрепляют с крайними соединительными планками сечением не менее 25x100 мм и гвоздями длиной не менее 80 мм - по два гвоздя в каждое соединение.

Торцевые борта платформ подкрепляют короткими стойками.

От поперечных смещений каждый слиток крепят поперечными упорными брусками сечением не менее 50x100 мм и длиной по месту, которые прибивают к полу платформы каждый двумя гвоздями диаметром 5 мм и длиной 100 мм.

5.3. Стальные слитки массой до 8 т и длиной не менее 2000 мм размещают в полувагоне в количестве девяти штук тремя группами (рисунок 98) или в количестве десяти штук двумя группами (рисунок 99). Слитки размещают на подкладках сечением не менее 40x150 мм и длиной, равной ширине полувагона. У торцевых дверей укладывают поперечные бруски сечением не менее 80x100 мм и длиной, равной ширине полувагона.

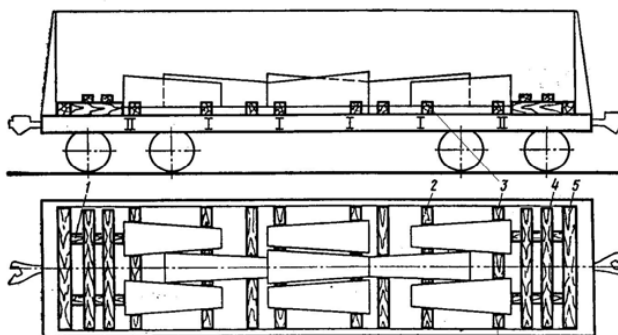


Рисунок 98

1 - распорный брусок; 2 - подкладка; 3 - упорный брусок;
4 - соединительная планка; 5 - поперечный упорный брусок

Средние слитки крайних групп выдвигают до упора в концы слитков средней группы и укладывают на дополнительные подкладки (рисунок 98).

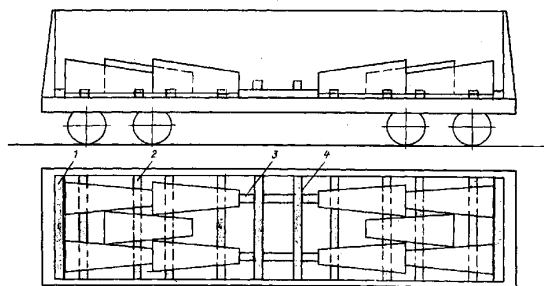


Рисунок 99

1 - упорный брусок; 2 - подкладка; 3 - распорный брусок; 4 - соединительная планка

От поперечных смещений каждую группу слитков крепят двумя парами упорных брусков сечением не менее 50x150 мм и длиной по месту, которые прибивают к подкладкам каждый тремя гвоздями диаметром 5 мм и длиной не менее 100 мм.

Распорные бруски сечением не менее 100x100 мм и длиной по месту скрепляют между собой двумя соединительными планками сечением не менее 25x100 мм и длиной, равной ширине полувагона. В каждое соединение забивают по два гвоздя длиной не менее 80 мм.

5.4. Слитки массой от 8 т до 9 т длиной не менее 2000 мм размещают вдоль полувагона симметрично относительно продольной и поперечной плоскостей симметрии вагона (рисунки 100, 101).

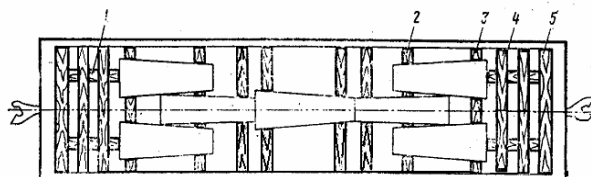


Рисунок 100

1 - распорный брусок; 2 - подкладка; 3 - упорный брусок;
4 - соединительная планка; 5 - поперечный упорный брусок

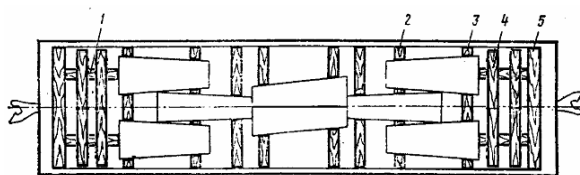


Рисунок 101

1 - распорный брусок; 2 - подкладка; 3 - упорный брусок;
4 - соединительная планка; 5 - поперечный упорный брусок

Слитки размещают на подкладках сечением не менее 40x150 мм и длиной, равной ширине полувагона. Нижняя поверхность слитков, соприкасающаяся с подкладками, должна быть ровной, без приливов. У торцевых дверей укладывают поперечные упорные бруски сечением не менее 80x100 мм и длиной, равной ширине полувагона. Вплотную к упорным брускам и торцам слитков укладывают распорные бруски сечением не менее 100x150 мм и длиной по месту. Распорные бруски скрепляют между собой двумя соединительными планками сечением не менее 25x100 мм и длиной, равной ширине полувагона. В каждое соединение забивают по два гвоздя длиной не менее 80 мм. Упорный и распорные бруски скрепляют между собой скобами из прутка диаметром не менее 8 мм – по одной в каждое соединение.

От поперечных смещений каждую группу слитков крепят двумя парами упорных брусков сечением не менее 50x150 мм и длиной по месту, которые прибивают к подкладке каждый тремя гвоздями диаметром 5 мм и длиной не менее 100 мм.

5.5. Чугунные слитки массой до 70 кг грузят в полувагоны и на платформы навалом с равномерным распределением груза по всей площади пола. При перевозке слитков на платформах борта последних наращивают до высоты погрузки в соответствии с требованиями пункта 1.6 настоящей главы. При перевозке слитков в полувагонах должны выполняться требования пункта 1.5 настоящей главы.

6. Размещение и крепление изложниц

Размещение и крепление изложниц на платформах с деревянным полом

6.1. Изложницы массой единицы до 1,5 т включительно размещают на платформе (рисунок 102) в шесть рядов по ширине и в восемь рядов по длине вагона. Каждый ряд изложниц закрепляют обвязками (поз. 1) из проволоки диаметром 6 мм в две нити за стоечные скобы платформы. Изложницы, размещенные у торцевых бортов в крайних рядах, увязывают между собой за имеющиеся на них скобы и за стоечные скобы платформы обвязкой (поз.4) из проволоки диаметром 6 мм в восемь нитей. У каждого торцевого борта платформы укладывают по одному поперечному упорному брусу сечением не менее 100х100 мм и длиной, равной ширине платформы. Каждый брусок прибивают к полу десятью гвоздями диаметром 6 мм и длиной не менее 150 мм. Торцевые борта платформы подкрепляют короткими стойками.

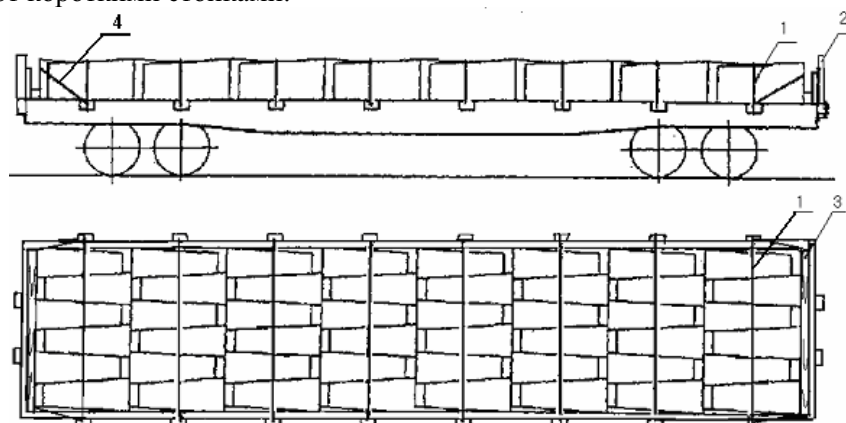


Рисунок 102

1 - обвязка; 2 - торцевая стойка; 3 – упорный брусок; 4 - обвязка

6.2. Изложницы массой до 4,6 т включительно в количестве 15 штук размещают на платформе симметрично относительно продольной и поперечной плоскостей симметрии вагона с равномерными зазорами между ними (рисунок 103). Изложницы размещают длинной стороной поперек вагона в количестве 11 штук, а вдоль вагона - 4 штуки. Изложницы размещают на расстоянии 400-500 мм от торцевых бортов. Торцевые борта платформы подкрепляют короткими стойками, вдоль торцевых бортов укладывают упорные бруски сечением не менее 100х100 мм и длиной, равной ширине платформы. Каждый брусок прибивают к полу десятью гвоздями диаметром 6 мм и длиной не менее 150 мм. В зазор между упорными брусками и крайними изложницами устанавливают по два распорных бруска сечением не менее 100х100 мм и длиной по месту, каждый из которых прибивают к полу пятью гвоздями диаметром 6 мм и длиной не менее 150 мм.

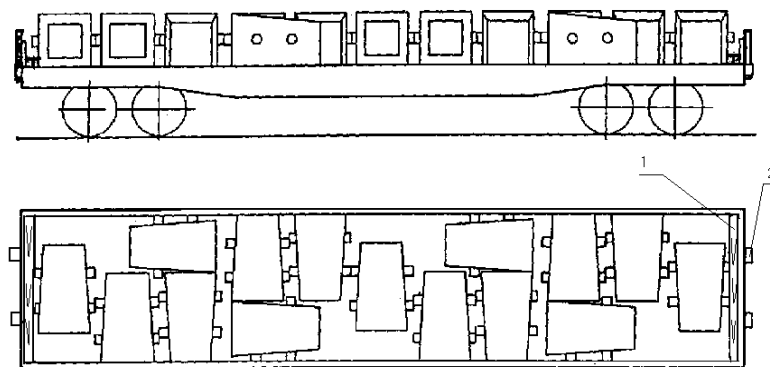


Рисунок 103

1 - упорный брусок; 2 – торцевая стойка

6.3. Изложницы массой свыше 4,6 т до 6,7 т включительно размещают поперек платформы вплотную друг к другу симметрично продольной и поперечной плоскостям симметрии вагона на две продольные подкладки сечением не менее 25х150 мм (рисунки 104, 105), составные по длине. Каждая часть подкладок по длине должна быть не менее 2000 мм и закреплена к полу платформы тремя гвоздями диаметром 4 мм и длиной не менее 75 мм. С наружных сторон крайние изложницы закрепляют каждой двумя упорными брусками сечением не менее 150х150 мм и длиной 400-500 мм, которые затесывают на клин. Эти бруски прибивают к подкладкам и полу каждый четырьмя гвоздями диаметром 6 мм и длиной не менее 200 мм. Каждую крайнюю изложницу крепят двумя растяжками из проволоки диаметром 6 мм в шесть нитей. Растяжки крепят одним концом за приливы изложницы, другим - за стоечные скобы платформы.

Каждую первую и третью от торцов изложницы увязывают между собой проволокой диаметром 6 мм в шесть нитей, которую пропускают через внутреннее отверстие изложниц и перекрещивают поверху над средней изложницей (рисунок 104).

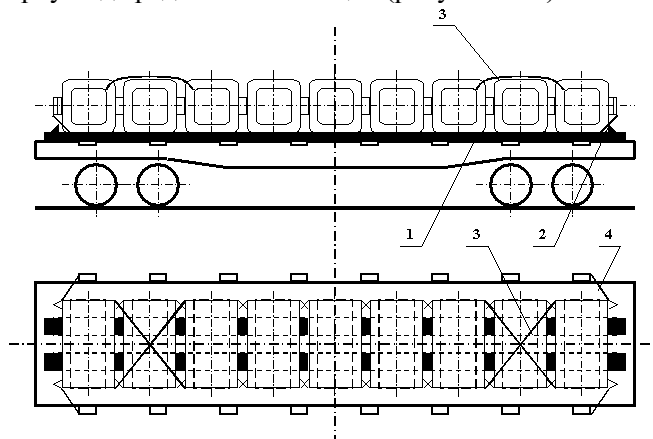


Рисунок 104

1 - продольная подкладка; 2 - клинообразный брусок; 3 - увязка; 4 - растяжка

Допускается увязывать три крайние изложницы между собой горизонтальными увязками из проволоки диаметром 6 мм в шесть нитей за верхние цапфы (рисунок 105).

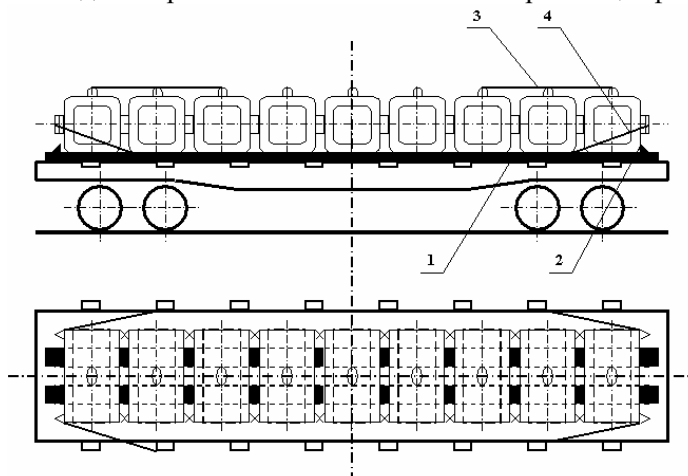


Рисунок 105

1 - продольная прокладка; 2 - клинообразный брусок; 3 - увязка; 4 - растяжка

6.4. Размещение изложниц массой до 8 т включительно на платформе с деревянным полом осуществляют тремя группами: по три изложницы над шкворневыми балками и две-

три - в середине платформы (рисунок 106). У торцевых бортов, подкрепленных короткими стойками, укладывают упорный брусок сечением не менее 70x80 мм и длиной, равной ширине платформы. Брусок прибивают к полу пятью гвоздями диаметром 5 мм и длиной не менее 120 мм. Между упорным бруском и крайней изложницей укладывают по два распорных бруска сечением не менее 70x80 мм, длиной по месту и прибивают к полу каждый пятью гвоздями диаметром 5 мм и длиной не менее 120 мм. Кроме того, от продольного смещения каждую группу изложниц крепят двумя упорными брусками размерами 50x100x450 мм, прибиваемыми к полу каждый пятью гвоздями диаметром 5 мм и длиной 100 мм.

При наличии зазоров между изложницами и боковыми бортами платформы более 100 мм каждую изложницу крепят с каждой стороны одним распорным бруском сечением не менее 80x100 мм, который устанавливают в зазор между продольными бортами платформы и изложницей и крепят к полу не менее чем шестью гвоздями диаметром 6 мм и длиной не менее 150 мм.

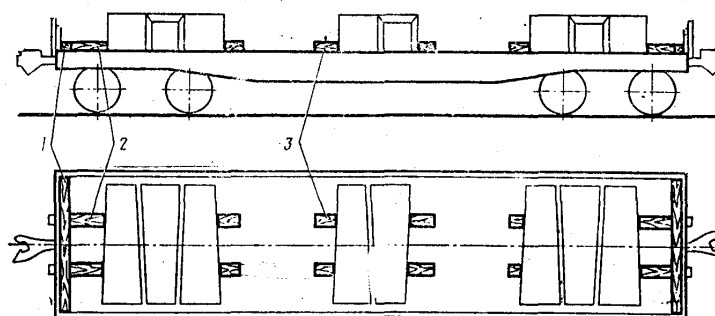


Рисунок 106

1 - упорный брусок; 2 - распорный брусок; 3 - упорный брусок

6.5. Изложницы массой свыше 6,7 т до 12,5 т включительно размещают вдоль платформы вплотную друг к другу, в один ряд по ширине, симметрично продольной и поперечной плоскостям симметрии вагона (рисунок 107).

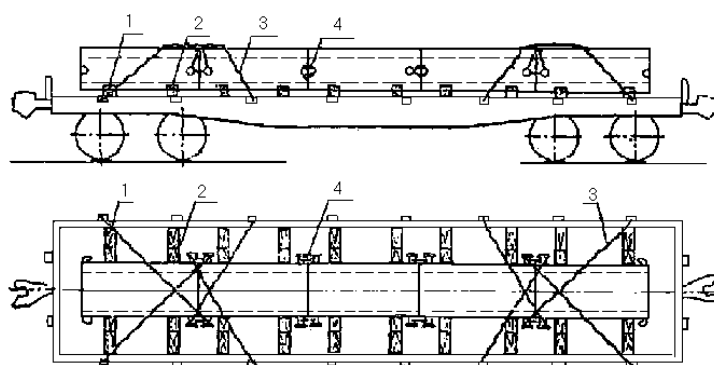


Рисунок 107

1 - подкладка; 2 - упорный брусок; 3 - растяжка; 4 - увязка

Допускается размещать в середине платформы две изложницы (рисунок 108).

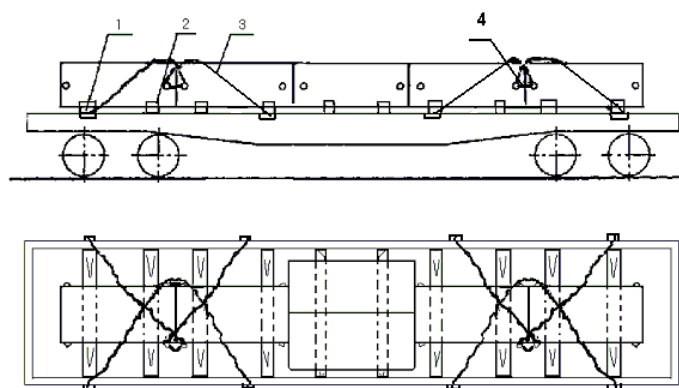


Рисунок 108

1 - подкладка; 2 - упорный брусок; 3 – растяжка; 4- увязка

Каждую изложницу устанавливают на две поперечные подкладки сечением не менее 25x150 мм и длиной, равной ширине платформы, каждую из которых прибивают к полу двумя гвоздями диаметром 4 мм и длиной не менее 75 мм.

Каждую изложницу крепят четырьмя поперечными упорными брусками сечением не менее 100x150 мм, которые прибивают к полу платформы через подкладки каждый пятым гвоздями диаметром 6 мм и длиной не менее 175 мм.

Все изложницы, кроме установленных в середине платформы, увязывают между собой с двух сторон за цапфы проволокой диаметром 6 мм в четыре нити.

От продольных перемещений изложницы крепят четырьмя парами растяжек из проволоки диаметром 6 мм в шесть нитей.

6.6. Изложницы, боковая поверхность которых не имеет плоской опоры, устанавливают по 5-6 штук на платформе вертикально над хребтовой балкой вплотную друг к другу симметрично продольной и поперечной плоскостям симметрии вагона (рисунок 109).

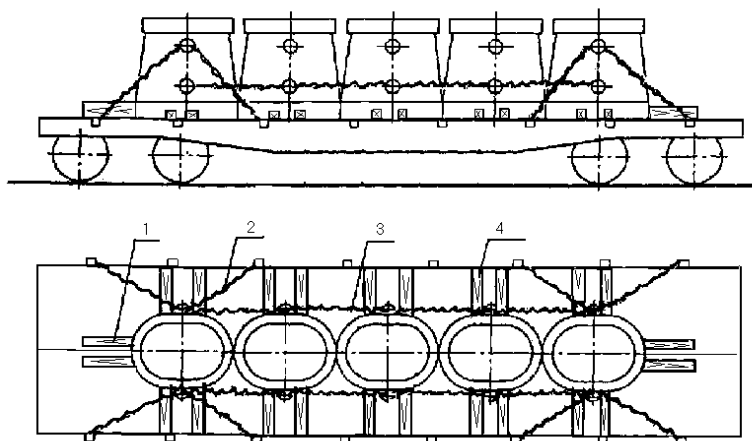


Рисунок 109

1 - упорный брусок; 2 - растяжка; 3 - продольная увязка;
4 - упорный брусок

От продольного смещения изложницы крепят с каждой стороны двумя продольными упорными брусками сечением не менее 100x150 мм и длиной 800 - 1000 мм, каждый из которых прибивают к полу десятью гвоздями диаметром 6 мм и длиной не менее 150 мм. Кроме этого, крайние изложницы крепят четырьмя парами растяжек из проволоки диаметром 6 мм в восемь нитей за верхние боковые цапфы и стоечные скобы платформы.

Изложницы между собой по обеим сторонам увязывают за нижние цапфы проволокой диаметром 6 мм в восемь нитей.

От поперечного смещения каждую изложницу крепят двумя парами упорных брусков сечением не менее 50x100 мм и длиной по месту. Каждый брусок прибивают к полу платформы пятью гвоздями диаметром 5 мм и длиной не менее 100 мм.

Размещение и крепление изложниц на платформах с деревометаллическим полом

6.7. Изложницы массой до 1,5 т включительно размещают на платформе в шесть рядов по ширине и в шесть по длине вагона (рисунок 110). Изложницы размещают с равномерными зазорами по длине платформы. Изложницы, уложенные у торцевых бортов, увязывают между собой проволокой диаметром 6 мм в шесть нитей, остальные - проволокой диаметром 6 мм в две нити. У торцевых бортов платформы, подкрепленных короткими стойками, укладывают по одному упорному брусу размерами 100x100x2750 мм. Каждый брусок прибивают к полу платформы десятью гвоздями диаметром 6 мм и длиной 150 мм.

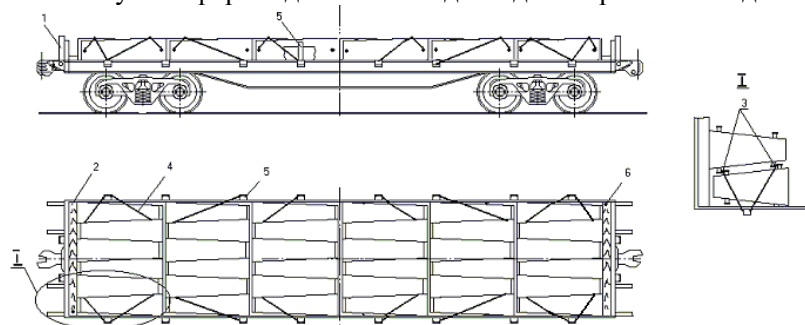


Рисунок 110

1 - торцевая стойка; 2 - упорный брусок; 3 - увязка; 4 - растяжка;
5 - боковая стойка; 6 - гвозди

От продольного смещения изложницы крепят восьмью парами растяжек из проволоки диаметром 6 мм в шесть нитей за цапфы изложниц и стоечные скобы платформы. Секции продольных бортов платформы подкрепляют стойками.

6.8. Изложницы массой до 2,8 т включительно размещают на платформе симметрично относительно продольной и поперечной плоскостей симметрии вагона двумя группами по 13 штук (рисунок 111). У торцевых бортов, подкрепленных короткими стойками, а также вплотную к изложницам с обеих сторон каждой группы укладывают упорные бруски размерами 100x100x2750 мм. Каждый брусок прибивают к полу десятью гвоздями длиной не менее 150 мм. Между упорными брусками укладывают по три распорных бруска (поз. 7) сечением не менее 100x100 мм и длиной по месту. Все крайние распорные бруски прибивают к полу гвоздями по пять штук на каждый брусок. Распорные бруски (поз. 7) в середине платформы скрепляют с упорными брусками скобами из прутка диаметром 10 мм, по одной скобе в каждое соединение. От поперечного смещения изложницы крепят шестью распорными брусками (поз. 8) и четырьмя упорными брусками (поз. 9) сечением не менее 70x80 мм и длиной по месту, которые между собой скрепляют скобами, по одной скобе в каждое соединение. От продольного смещения изложницы крепят четырьмя парами растяжек из проволоки диаметром 6 мм в четыре нити. Крайние у торцевых бортов изложницы увязывают между собой увязками из проволоки диаметром 6 мм в две нити. Продольные борта платформы подкрепляют короткими стойками. Для крепления используют гвозди диаметром 6 мм и длиной 150 мм.

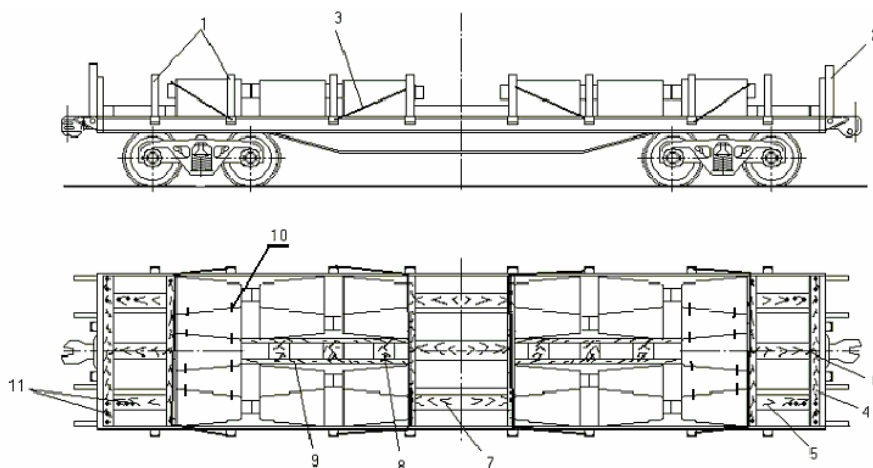


Рисунок 111

1 - стойка боковая; 2 - стойка торцевая; 3 - растяжка; 4 - упорный брус;
5 - распорный брус; 6 - скоба; 7, 8 - распорный брусок; 9 - упорный брусок;
10-увязка; 11-гвозди

6.9. Изложницы массой свыше 1,5 т до 4,6 т включительно в количестве 15 штук размещают на платформе симметрично продольной и поперечной плоскостями симметрии платформы (рисунок 112) следующим порядком: поперек вагона - 11 штук, вдоль вагона - 4 штуки.

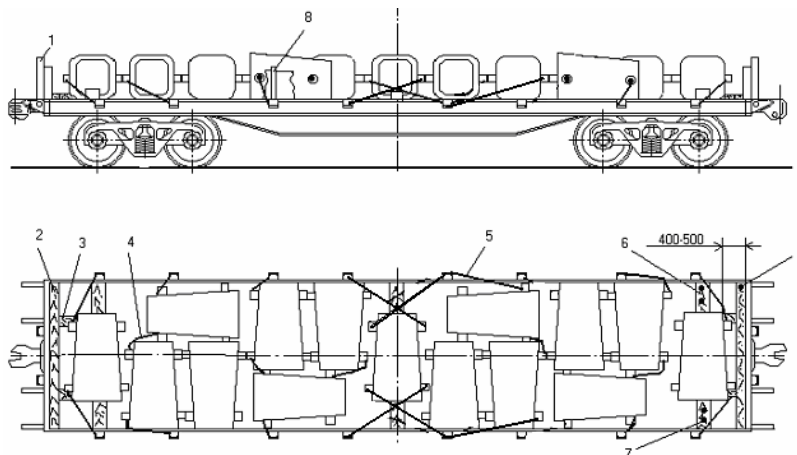


Рисунок 112

1 - торцевая стойка; 2, 6 - упорный брусок; 3 - распорный брусок; 4 - увязка;
5- растяжка; 7 - гвозди; 8 - боковая стойка

Изложницы размещают на расстоянии 400-500 мм от торцевых бортов. Вдоль торцевых бортов укладывают упорные бруски сечением не менее 100x100 мм и длиной, равной ширине платформы. Каждый брусок прибивают к полу десятью гвоздями диаметром 6 мм и длиной не менее 150 мм. Между упорным бруском и крайними изложницами укладывают по два распорных бруска сечением не менее 100 x 100 мм и длиной по месту, которые прибивают к полу каждый пятью гвоздями диаметром 6 мм и длиной не менее 150 мм.

Изложницы увязывают между собой проволокой диаметром 6 мм в две нити. От продольного смещения изложницы крепят восемь парами растяжек из проволоки диаметром 6 мм в шесть нитей за цапфы изложниц и стоечные скобы платформы.

От поперечного смещения среднюю и крайние от торцов платформы изложницы крепят упорными брусками сечением не менее 50x100мм и длиной по месту, которые прибивают к полу каждый четырьмя гвоздями диаметром 6 мм и длиной не менее 100 мм.

Продольные и торцевые борта платформы подкрепляют короткими стойками.

6.10. Изложницы массой свыше 4,6 т до 6,7 т включительно размещают поперек платформы вплотную друг к другу, симметрично продольной и поперечной плоскостям симметрии платформы (рисунок 113). Вдоль торцевых бортов укладывают упорные бруски сечением не менее 100x100 мм и длиной, равной ширине платформы, которые прибивают к полу каждый десятью гвоздями диаметром 6 мм и длиной не менее 150 мм. Между крайними изложницами и поперечными брусками устанавливают по два распорных бруска сечением не менее 100x150 мм и длиной по месту, каждый из которых прибивают к полу пятью гвоздями диаметром 6 мм и длиной не менее 150 мм. Крайние и третьи от торцов платформы изложницы увязывают между собой за цапфы увязками из проволоки диаметром 6 мм в шесть нитей. От продольного смещения изложницы крепят восемью парами растяжек из проволоки диаметром 6 мм в шесть нитей за цапфы изложниц и стоечные скобы платформы. От поперечного смещения каждую изложницу крепят двумя упорными брусками сечением не менее 50x100 мм и длиной по месту, каждый из которых прибивают к полу пятью гвоздями диаметром 6 мм и длиной не менее 100 мм. Торцевые борта платформы подкрепляют короткими стойками.

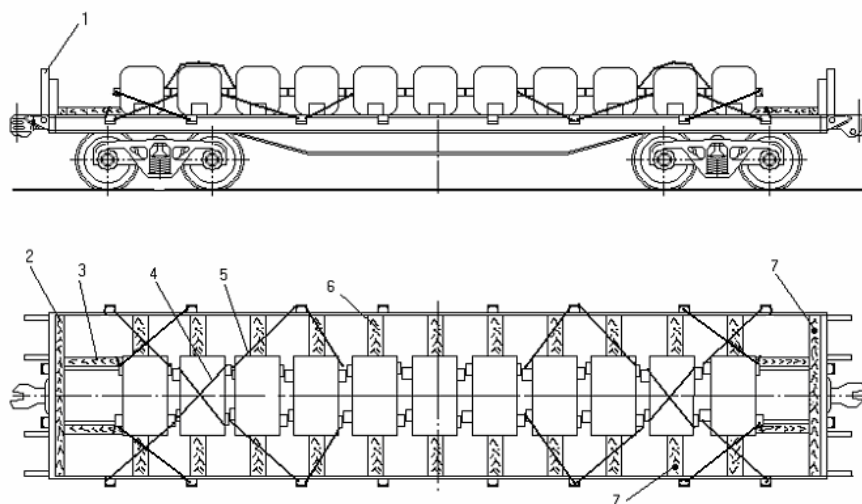


Рисунок 113

1 - торцевая стойка; 2, 6 - упорный брусок; 3 - распорный брусок; 4 - увязка;
5 - растяжка; 7 - гвозди

6.11. Изложницы массой свыше 6 т до 8 т включительно размещают на платформе в количестве от 9 до 11 штук (соответственно рисунки 114 и 115) симметрично относительно продольной и поперечной плоскостей симметрии вагона равномерно по всей длине. У торцевых бортов, подкрепленных короткими стойками, укладывают упорные бруски размерами 100x100x2750 мм, каждый из которых прибивают к полу десятью гвоздями диаметром 6 мм и длиной не менее 150 мм. Между упорными брусками и крайними изложницами укладывают по два распорных бруска сечением не менее 100x150 мм и длиной, равной расстоянию между упорным бруском и крайней изложницей. Каждый брусок прибивают к полу пятью гвоздями диаметром 6 мм и длиной не менее 150 мм. От поперечного смещения каждую изложницу крепят двумя распорными брусками сечением не менее 50x100 мм и длиной, равной расстоянию между продольным бортом и изложницей. Каждый брусок прибивают к полу четырьмя гвоздями диаметром 5 мм и длиной не менее 100 мм. Кроме того, от продольного смещения изложницы крепят восемью парами растяжек

из проволоки диаметром 6 мм в шесть нитей за цапфы изложниц и стоечные скобы платформы.

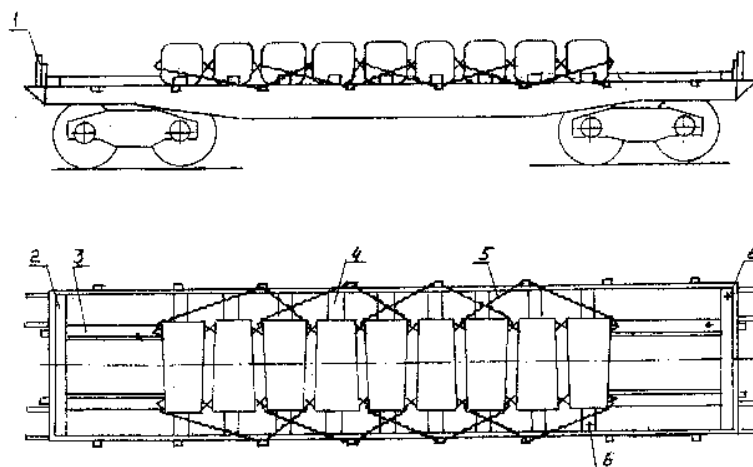


Рисунок 114

1 - торцевая стойка; 2 - упорный брусок; 3 - распорный брусок;
4 - упорный брусок; 5 - растяжка; 6 - гвозди

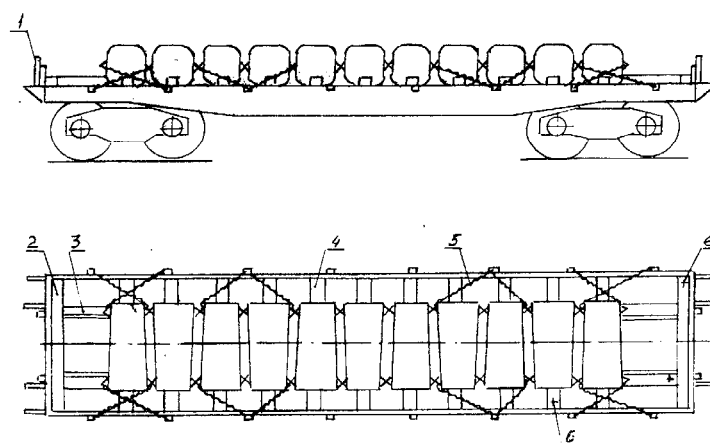


Рисунок 115

1 - торцевая стойка; 2 - упорный брусок; 3 - распорный брусок;
4 - упорный брусок; 5 - растяжка; 6 - гвозди

6.12. Изложницы массой свыше 8 т до 9 т размещают на платформе симметрично относительно продольной плоскости симметрии вагона тремя группами: по три изложницы над шкворневыми балками и две - в середине платформы (рисунок 116). У торцевых бортов, подкрепленных короткими стойками, укладывают упорный брусок размерами 100x100x2750 мм. Каждый брусок прибивают к полу пятью гвоздями диаметром 6 мм и длиной 150 мм. Между упорным бруском и крайней изложницей устанавливают по два распорных бруска сечением не менее 100x100 мм и длиной по месту и прибивают к полу каждый пятью гвоздями диаметром 6 мм и длиной не менее 150 мм. От продольного смещения каждую группу изложниц крепят двумя упорными брусками размерами 100x100x350 мм, которые прибивают к полу каждый тремя гвоздями диаметром 6 мм и длиной не менее 150 мм. От поперечного смещения каждую изложницу крепят упорными брусками (поз. 5) сечением не менее 50x100 мм и длиной, равной расстоянию между бортом платформы и изложницей, которые прибивают к полу каждый двумя гвоздями диаметром 5 мм и длиной не менее 100

мм. Кроме того, от продольного смещения изложницы крепят шестью парами растяжек из проволоки диаметром 6 мм в четыре нити за цапфы изложниц и стоечные скобы платформы.

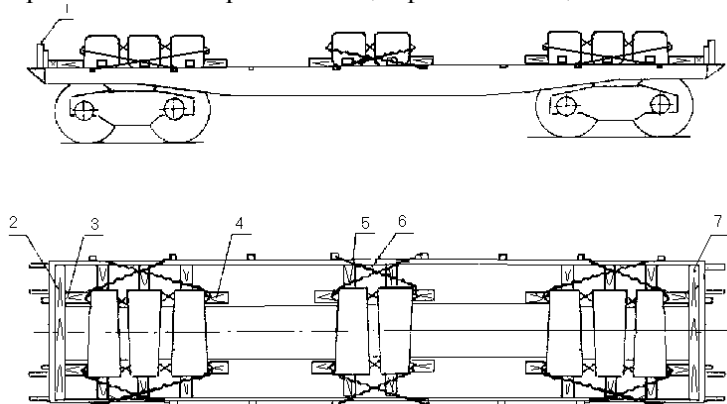


Рисунок 116

1 - торцевая стойка; 2 - упорный брусок; 3 - распорный брусок;
4 - упорный брусок; 5 - упорный брусок; 6 - растяжка; 7 - гвозди

6.13. Изложницы массой свыше 6,7 т до 12,5 т включительно размещают на платформе симметрично относительно продольной и поперечной плоскостей симметрии (рисунки 117, 118). Изложницы увязывают между собой с двух сторон за цапфы увязками из проволоки диаметром 6 мм в четыре нити. От продольного смещения изложницы крепят четырьмя парами растяжек из проволоки диаметром 6 мм в шесть нитей за цапфы изложниц и боковые стоечные скобы платформы. От поперечного смещения каждую изложницу крепят двумя парами поперечных упорных брусков (поз. 5) сечением не менее 50x100 мм и длиной по месту, каждый из которых прибивают к полу пятью гвоздями диаметром 5 мм и длиной не менее 110 мм. Торцевые борта подкрепляют короткими стойками. Вдоль торцевых бортов на пол укладывают поперечные упорные бруски (поз. 2) размерами 100x100x2750 мм. Каждый брусок прибивают к полу десятью гвоздями диаметром 6 мм и длиной не менее 150 мм. Между упорным бруском и крайней изложницей укладывают по два продольных распорных бруска (поз. 3) сечением не менее 100x100 мм. Распорные и упорные бруски скрепляют между собой скобами из прутка диаметром 8 - 10 мм (по одной скобе в каждое соединение), а между собой распорные бруски скрепляют соединительной планкой сечением не менее 25x100 мм и длиной, равной ширине платформы, которую прибивают двумя гвоздями диаметром 4-5 мм и длиной не менее 100 мм на каждый распорный брусок.

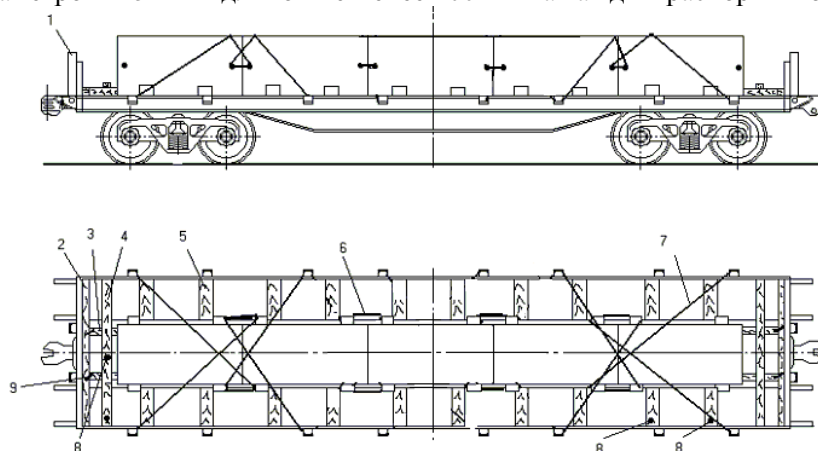


Рисунок 117

1 - торцевая стойка; 2, 5 - упорный брусок; 3 - распорный брусок;
4 - соединительная планка; 6 - увязка; 7 - растяжка; 8 - гвозди; 9 - скоба

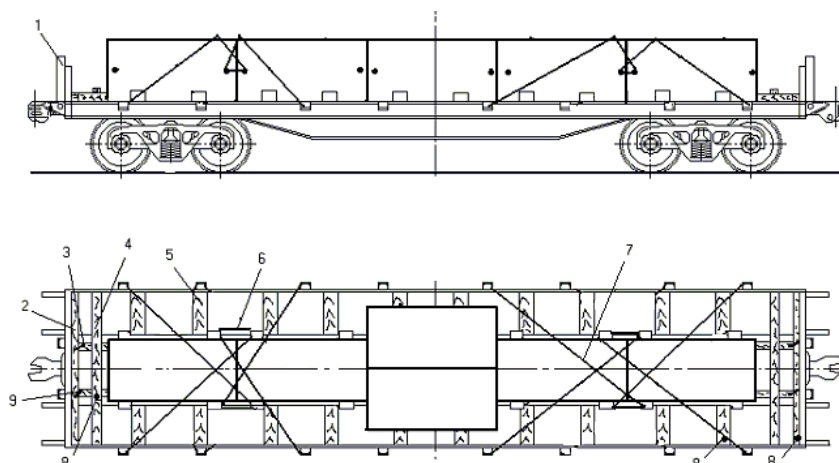


Рисунок 118

1 - торцевая стойка; 2, 5 - упорный брусок; 3 - распорный брусок;
4 - соединительная планка; 6 - увязка; 7 - растяжка; 8 - гвозди; 9 - скоба

6.14. Изложницы, имеющие форму усеченного конуса, размещают на платформе вплотную друг к другу симметрично относительно продольной и поперечной плоскостям симметрии (рисунки 119, 120). Торцевые борты подкрепляют короткими стойками. Вдоль торцевых бортов укладывают поперечные упорные бруски размерами 100x100x2750 мм. Каждый брусок прибивают к полу десятью гвоздями диаметром 6 мм и длиной не менее 150 мм. Между поперечным упорным бруском и изложницей укладывают на расстоянии 150 - 200 мм друг от друга два продольных распорных бруска (поз. 3) сечением не менее 100x150 мм. Каждый продольный распорный брусок скрепляют с поперечным упорным бруском одной скобой из прутка диаметром 8 - 10 мм, а между собой продольные распорные бруски скрепляют соединительной планкой (поз. 4) сечением не менее 25x100 мм, которую прибивают двумя гвоздями диаметром 4-5 мм и длиной не менее 100 мм на каждый распорный брусок. От продольного смещения изложницы крепят восемь парами растяжек из проволоки диаметром 6 мм в шесть нитей за верхние цапфы изложниц и боковые стоечные скобы платформы. Между собой изложницы увязывают за нижние цапфы двумя увязками из проволоки диаметром 6 мм в четыре нити. От поперечного смещения каждую изложницу крепят двумя парами упорных брусков сечением не менее 50x100 мм и длиной по месту. Каждый брусок прибивают пятью гвоздями диаметром 5 мм и длиной не менее 100 мм.

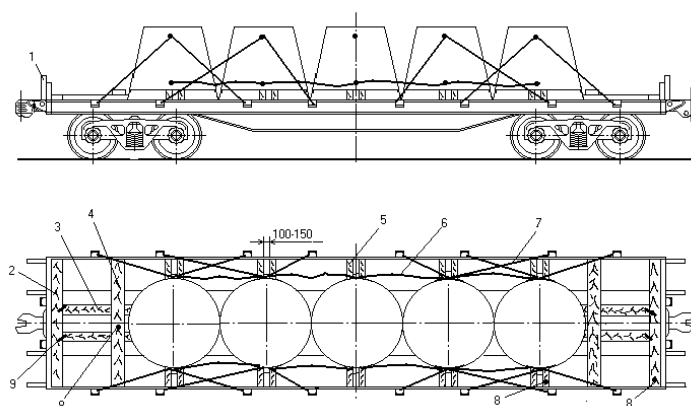


Рисунок 119

1 - торцевая стойка; 2, 5 - упорный брусок; 3 - распорный брусок;
4 - соединительная планка; 6 - увязка; 7 - растяжка; 8 - гвозди; 9 - скоба

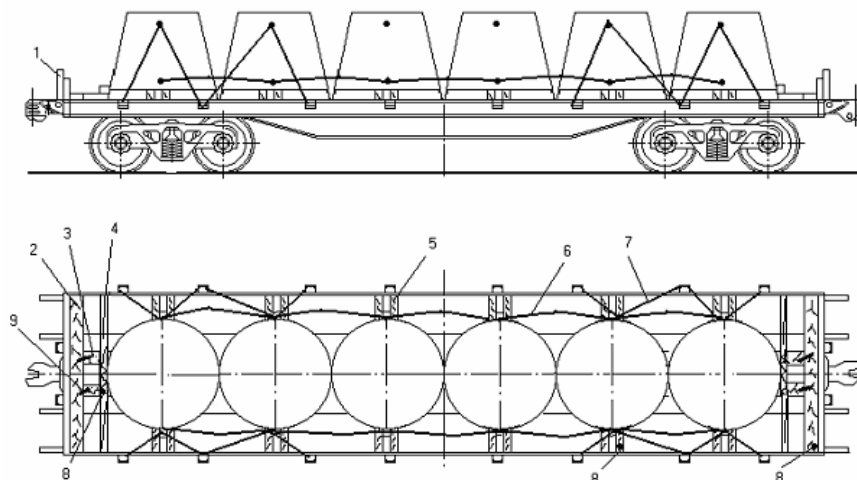


Рисунок 120

1 - торцевая стойка; 2, 5 - упорный брусок; 3 - распорный брусок;
4 - соединительная планка; 6 - увязка; 7 - растяжка; 8 - гвозди; 9 – скоба

6.15. Схемы размещения и крепления изложниц на платформах с деревометаллическим полом могут быть также использованы для размещения и крепления изложниц на платформах с деревянным полом.

Размещение и крепление изложниц в полувагонах

6.16. Изложницы массой 8,5 т в количестве 7-8 штук размещают в полувагоне группами (рисунки 121, 122) симметрично продольной и поперечной плоскостям симметрии вагона. У торцевых дверей на подкладки с каждой стороны укладывают упорные бруски сечением не менее 100x150 мм и длиной, равной внутренней ширине полувагона. Вплотную к этим брускам укладывают по две изложницы поперек вагона, располагая их на трех продольных подкладках сечением не менее 30x150 мм и длиной 2000-2200 мм. Среднюю подкладку располагают над хребтовой балкой, а крайние - посередине крышек люков. Изложницы средней группы устанавливают вдоль вагона на две поперечные подкладки сечением не менее 30x150 мм и длиной, равной ширине полувагона, которые располагают на поперечных балках и между гофрами крышек люков.

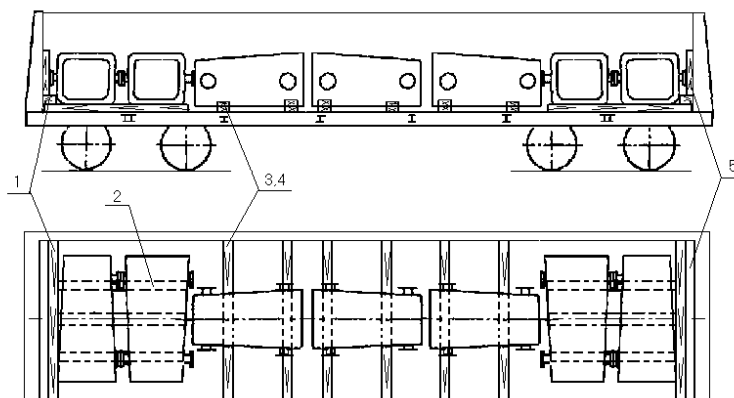


Рисунок 121

1-упорный брусок; 2-продольная подкладка; 3-поперечная подкладка; 4-распорный брусок; 5-щит

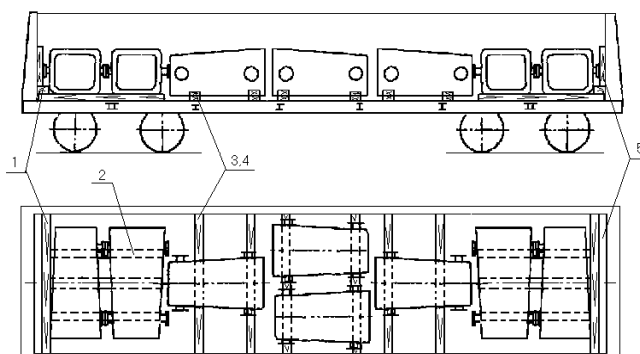


Рисунок 122

1 - упорный брусок; 2 - продольная подкладка; 3 - поперечная подкладка; 4 - распорный брусок; 5 - щит

Допускается в середине полувагона устанавливать две изложницы (рисунок 122). От поперечного смещения изложницы средней группы крепят распорными брусками сечением не менее 50x150 мм и длиной по месту. Распорные бруски размещают на поперечных подкладках и прибивают к ним каждый тремя гвоздями диаметром 4 мм и длиной не менее 100 мм.

Торцевые двери полувагона ограждают деревянными щитами в соответствии с пунктом 1.4 настоящей главы.

6.17. Изложницы массой свыше 14 т до 16 т включительно размещают вдоль полувагона симметрично продольной и поперечной плоскостям симметрии вагона (рисунок 123). Изложницы устанавливают на поперечные подкладки сечением не менее 50x150 мм и длиной, равной ширине полувагона.

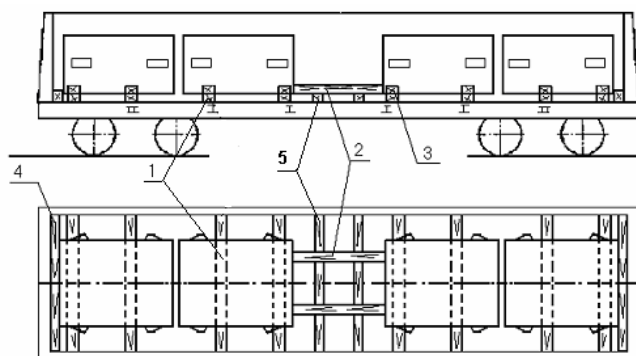


Рисунок 123

1 - подкладка; 2, 3 - распорный брусок; 4 - упорный брусок; 5 - соединительная планка

Между торцевым порожком и изложницей укладывают упорный брусок сечением не менее 100x100 мм и длиной, равной ширине полувагона.

От поперечного смещения каждую изложницу крепят двумя парами распорных брусков сечением не менее 50x100 мм и длиной по месту, которые прибивают к подкладкам каждый тремя гвоздями диаметром 5 мм и длиной не менее 100 мм.

От продольного смещения изложницы крепят распорными брусками сечением не менее 100x100 мм и длиной, равной зазору между средними изложницами. Распорные бруски скрепляют двумя поперечными соединительными планками сечением не менее 25x100 мм и длиной, равной ширине полувагона, которые укладывают под распорные бруски и прибивают к ним двумя гвоздями диаметром 5 мм и длиной 100-120 мм в каждое соединение.

7. Размещение и крепление слябов

7.1. Слябы толщиной 100-200 мм, длиной 1700 мм и шириной от 600 мм до 700 мм размещают в полувагоне в четыре ряда по ширине вагона и в несколько ярусов по высоте (рисунок 124). Каждый ярус слябов грузят симметрично относительно продольной и поперечной плоскостей симметрии вагона.

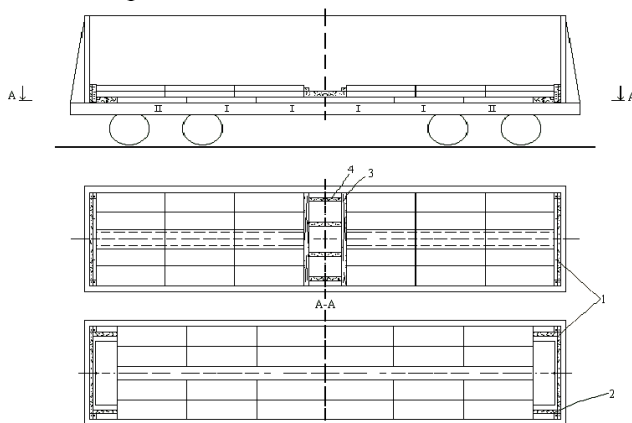


Рисунок 124

1 – поперечный брусок; 2 – продольный брусок; 3 – соединительная планка; 4 – распорный брусок

В первом ярусе размещают 26 слябов: по 12 вдоль боковых стен и по одному поперек вагона с обеих сторон. Вдоль торцевых дверей укладывают поперечные бруски сечением не менее 100x150 мм и длиной, равной ширине кузова полувагона, на высоту погрузки слябов и продольные бруски длиной по месту. Во втором и третьем ярусах укладывают по 24 сляба. В середине вагона укладывают распорные бруски и скрепляют их планками сечением не менее 25x100 мм гвоздями длиной не менее 90 мм – по два в каждое соединение. Если полная грузоподъемность вагона не используется, то слябы укладывают в верхнем ярусе у торцевых дверей (рисунок 125).

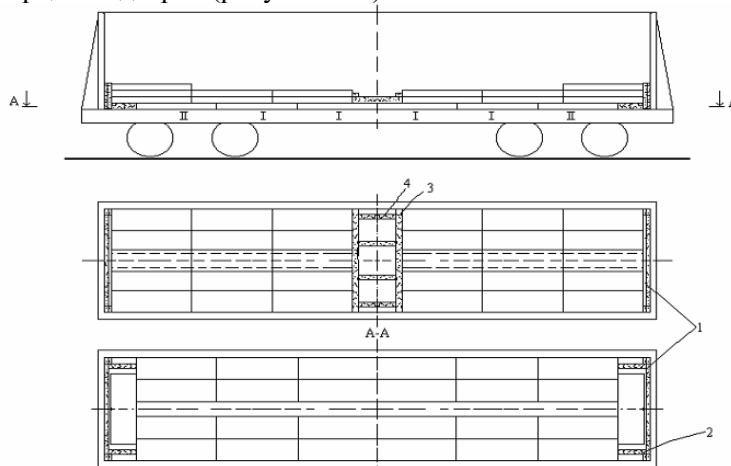


Рисунок 125

1 – поперечный брусок; 2 – продольный брусок; 3 – соединительная планка; 4 – распорный брусок

7.2. Слябы толщиной 100-200 мм, шириной 1000-1400 мм, длиной свыше 2600 мм до 4000 мм включительно (в полувагонах с длиной кузова 12700 – до 4200 мм включительно) размещают в полувагоне в два ряда на подкладках сечением не менее 25x100 мм (рисунки 126, 127). Для обеспечения наиболее полного использования грузоподъемности вагона допускается в верхнем ярусе у торцевых дверей размещать по одному или два сляба симметрично плоскостям симметрии вагона.

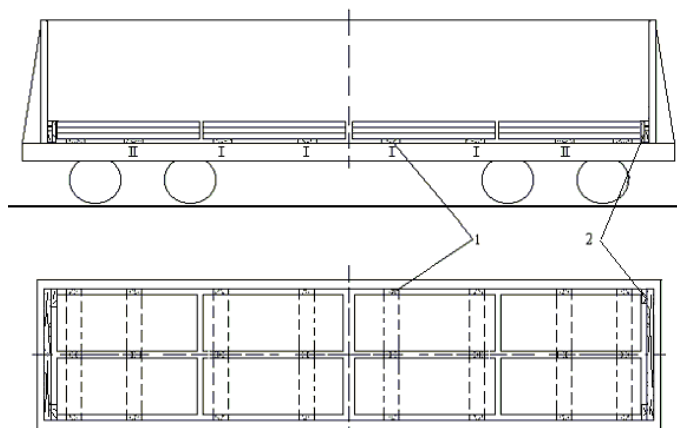


Рисунок 126

1 – подкладка; 2 – торцевой щит

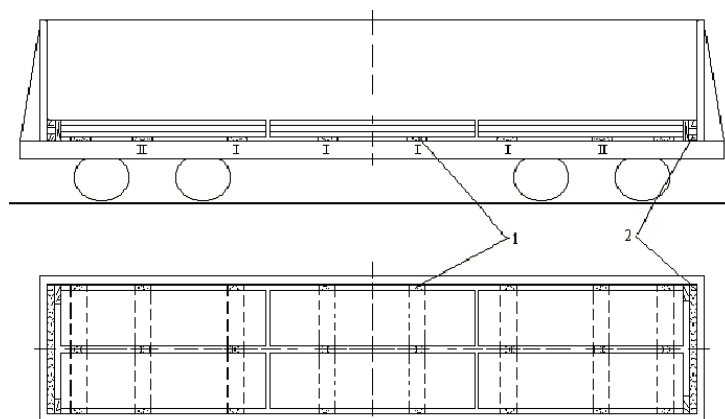


Рисунок 127

1 – подкладка; 2 – торцевой щит

Слябы толщиной 100-200 мм, длиной свыше 2600 мм до 4000 мм включительно, шириной свыше 850 мм до 950 мм размещают в полувагоне в три ряда по ширине полувагона на подкладках аналогично рисункам 126 и 127.

При погрузке в полувагоны слябы длиной более 3600 мм размещают на деревянных подкладках сечением не менее 40x100 мм и длиной, равной ширине полувагона, правильными рядами вдоль полувагона с раздвижкой от продольной плоскости симметрии вагона к боковым стенкам. Подкладки располагают на концевых, шкворневых, промежуточных и средних балках полувагона.

Слябы толщиной 100-200 мм, шириной 1000-1400 мм, длиной свыше 4000 мм до 12000 мм включительно размещают и закрепляют в соответствии с пунктами 4.3.2 (рисунок 80) и 4.3.4 (рисунки 84 – 89).

Торцевые двери полувагона ограждают торцевыми щитами в соответствии с пунктом 1.4 настоящей главы.

7.3. Слябы шириной 825 - 950 мм, толщиной 200 – 250 мм и длиной свыше 8100 мм до 12000 мм включительно размещают в полувагоне в количестве четырех штук (рисунок 128). Взамен каждого сляба длиной 8100 - 12000 мм допускается укладывать два сляба длиной 4000-6000 мм.

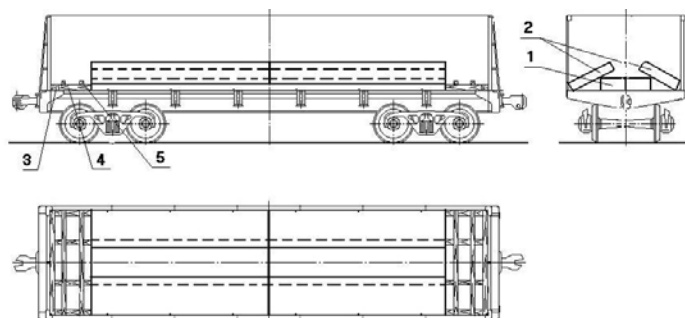


Рисунок 128

- 1 - слябы, размещенные горизонтально; 2 - слябы, размещенные наклонно;
 3 – торцевой упорный брусок 100x120x2850 мм; 4 – распорный брусок сечением не менее 100x120 мм и длиной по месту; 5 – соединительная планка 25x100x2850 мм (прибить гвоздями длиной не менее 90 мм – по два в каждое соединение)

7.4. Слябы шириной 950-1250 мм и толщиной 200-250 мм размещают в полувагонах:
 - длиной 8500-12000 мм в количестве 4 штук (рисунок 129) одним штабелем по длине вагона симметрично его продольной и поперечной плоскостям симметрии;
 - длиной 4250-6000 мм в количестве 8 штук двумя штабелями по длине вагона (рисунок 130) симметрично его продольной и поперечной плоскостям симметрии.

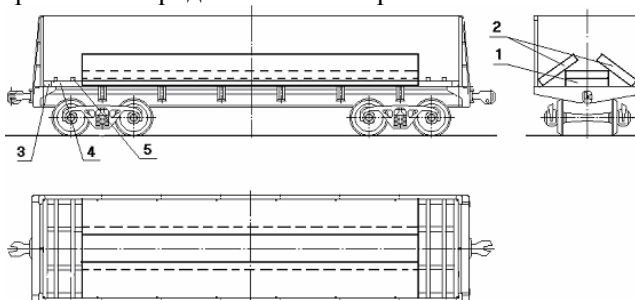


Рисунок 129

- 1 - слябы, размещенные горизонтально; 2 - слябы, размещенные наклонно;
 3 – торцевой упорный брусок 100x120x2850 мм; 4 – распорный брусок сечением не менее 100x120 мм и длиной по месту; 5 – соединительная планка 25x100x2850 мм (прибить гвоздями длиной не менее 90 мм – по два в каждое соединение)

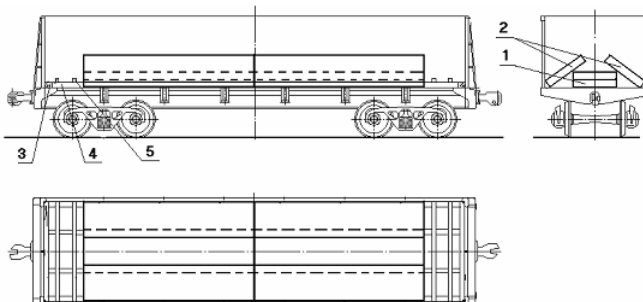


Рисунок 130

- 1 - слябы, размещенные горизонтально; 2 - слябы, размещенные наклонно;
 3 – торцевой упорный брусок 100x120x2850 мм; 4 – распорный брусок сечением не менее 100x120 мм и длиной по месту; 5 – соединительная планка 25x100x2850 мм (прибить гвоздями длиной не менее 90 мм – по два в каждое соединение)

В штабеле два сляба размещают горизонтально в два яруса по высоте, два сляба - наклонно. Длина слябов, установленных горизонтально и наклонно, должна быть

одинаковой. При этом наклонно устанавливают слябы равной ширины и высоты. Ширина и высота слябов, установленных наклонно и горизонтально, может быть различной.

Для предотвращения продольных смещений в торцевых частях вагона устанавливают распорные рамы, состоящие из торцевого упорного бруска и распорных брусков. Упорный брусок и каждый распорный брусок рамы скрепляют между собой скобой из прутка диаметром 6 - 8 мм или гвоздями диаметром 6 мм и длиной 150 мм, которые забивают через распорный брусок в упорный под углом 45° . Соединительные планки крепят к распорным брускам (поз. 4) гвоздями диаметром 4 мм и длиной 80 мм – по два в каждое соединение. Допускается использовать распорные бруски, составные по высоте.

При погрузке слябов длиной 5900-6000 мм и 11900-12000 мм распорную раму не устанавливают, а у торцевого порожка устанавливают упорный брусок сечением не менее 60x100 мм.

7.5. Слябы шириной 950-1370 мм и толщиной до 250 мм в полувагонах размещают:

- длиной 4700-6200 мм (в полувагонах с длиной кузова 12700 – до 6300 мм включительно) – в количестве 5 штук;
- длиной 6500-9400 мм – в количестве 4 штук;
- длиной 8100-12000 мм - в количестве 3 штук.

7.5.1. Слябы длиной свыше 4700 мм до 6200 мм включительно размещают в полувагонах (рисунок 131) симметрично его продольной и поперечной плоскостям симметрии.

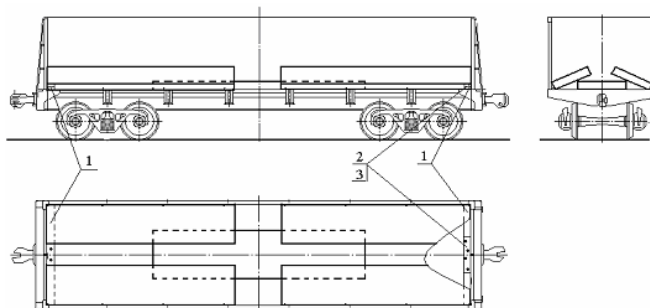


Рисунок 131

1 – подкладка 40x100x2850 мм; 2 – брусок 100x160x1000 мм; 3 – гвоздь

Один сляб размещают горизонтально в середине полувагона. В торцах вагона устанавливают подкладки, в середине которых устанавливают бруски (поз. 2) сечением не менее 100x160 мм и длиной 1000 мм. Бруски прибивают к подкладкам четырьмя гвоздями. Длина гвоздей должна превышать высоту брусков не менее чем на 50 мм. Четыре сляба размещают наклонно, вплотную к торцевым порожкам и боковым стенам полувагона, с опорой на сляб, установленный горизонтально, и бруски (поз. 2).

Допускается бруски (поз. 2) изготавливать составными по высоте из двух брусков сечением не менее 100x80 мм, которые крепят между собой четырьмя гвоздями диаметром 5 мм и длиной не менее 150 мм.

7.5.2. Слябы длиной свыше 6500 мм до 9400 мм включительно размещают в количестве 4 штук (рисунок 132) двумя продольными рядами по ширине полувагона симметрично его продольной и поперечной плоскостям симметрии.

Два сляба размещают горизонтально, каждый вплотную к противоположным торцевым порожкам, которые ограждают торцевыми упорными брусками, и боковым противоположным стенам полувагона. Каждый сляб устанавливают на три подкладки. Затем размещают два наклонных сляба, располагая их над горизонтальными слябами. Наклонные слябы устанавливают вплотную к противоположным торцевым упорным брускам, на торцы горизонтальных слябов, составную прокладку (поз. 3) и дополнительную подкладку (поз. 4). Составную прокладку изготавливают из четырех брусков размером 80x100x2850 мм, которые крепят между собой каждый не менее чем четырьмя гвоздями диаметром 6 мм и длиной 150 мм.

От поперечных смещений слябы крепят распорными брусками (поз. 5), которые устанавливают на подкладки и составную прокладку (поз. 3), враспор между слябами. Каждый распорный брусок прибивают к подкладкам и составной прокладке тремя гвоздями диаметром 6 мм и длиной 150 мм.

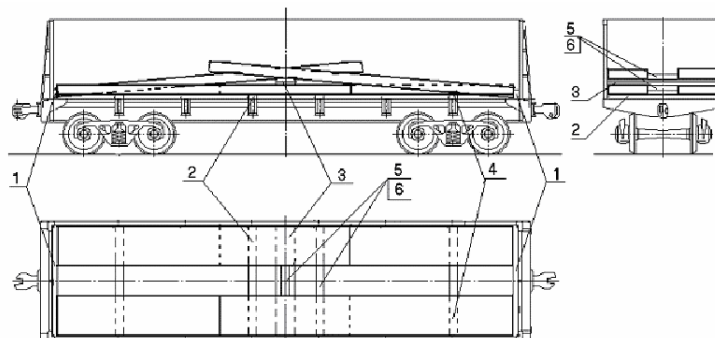


Рисунок 132

1 – упорный торцевой брусок 80x100x2850 мм (устанавливается на ребро); 2 – подкладка 40x100x2850 мм; 3 – прокладка составная 160x200x2850 мм; 4 – подкладка дополнительная сечением не менее 50x100 мм и длиной, равной ширине сляба; 5 – распорный брусок сечением не менее 80x100 мм и длиной по месту; 6 – гвоздь диаметром 6 мм и длиной 150 мм

7.5.3. Слябы длиной свыше 8100 мм до 12000 мм включительно размещают в полувагоне (в полувагоне с длиной кузова 12300 мм - слябы длиной свыше 8500 мм до 12100 мм включительно; в полувагоне с длиной кузова 12700 мм - слябы длиной свыше 9200 мм до 12500 мм включительно) в количестве 3 штук (рисунок 133) симметрично его продольной и поперечной плоскостям симметрии.

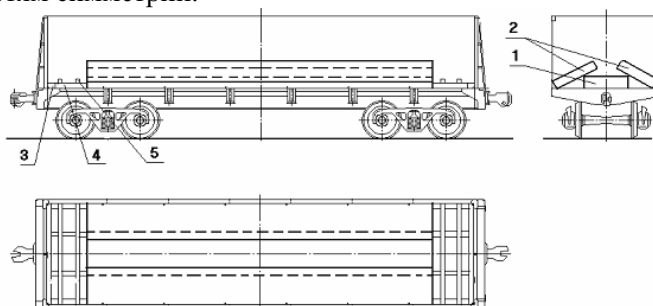


Рисунок 133

1 - сляб, размещенный горизонтально; 2 - сляб, размещенный наклонно; 3 – торцевой упорный брусок 100x120x2850 мм; 4 – распорный брусок сечением не менее 100x120 мм и длиной по месту; 5 – соединительная планка 25x100x2850 мм

Один сляб устанавливают горизонтально, два - наклонно. Длина горизонтально установленного сляба не должна превышать длины слябов, установленных наклонно. Слябы, размещенные горизонтально и наклонно, могут быть разной ширины и высоты, при этом слябы, устанавливаемые наклонно, должны быть равной ширины и высоты. Взамен слябов длиной 8100-12000 мм допускается укладывать два сляба длиной 4050-6000 мм.

Для предотвращения продольных смещений в торцевых частях вагона устанавливают распорные рамы, состоящие из торцевого упорного бруска и распорных брусков сечением не менее 60x100 мм, или упорные бруски того же сечения и длиной 2880 мм, которые укладывают вдоль порожка полувагона.

Упорные и распорные бруски скрепляют между собой строительными скобами (по одной в каждое соединение) из прутка диаметром 6-8 мм или гвоздями (по два в каждое

соединение) диаметром 6 мм и длиной не менее 150 мм, которые забивают под углом 45° . Соединительные планки крепят к распорным брускам гвоздями диаметром 4 мм и длиной 80 мм – по два в каждое соединение. Допускается использовать распорные бруски, составные по высоте.

7.6. Слябы шириной 950 - 1370 мм, длиной свыше 4900 мм до 6000 мм включительно (в полувагоне с длиной кузова 12300 мм - слябы длиной до 6100 мм включительно; в полувагоне с длиной кузова 12700 мм - слябы длиной до 6300 мм включительно) и толщиной 200 - 250 мм в полувагоне размещают в количестве 6 штук.

7.6.1. Слябы длиной 4900-5500 мм включительно размещают в полувагоне (рисунок 134) следующим образом.

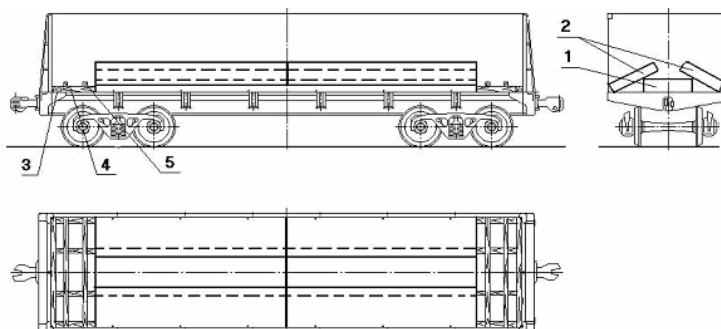


Рисунок 134

1, 2 – слябы; 3 – торцевой упорный брусок 100x120x2850 мм; 4 – распорный брусок сечением не менее 100x120 мм и длиной по месту; 5 – соединительная планка 25x100x2850 мм

Первые два сляба укладывают вплотную один за другим горизонтально вдоль по хребтовой балке симметрично относительно продольной и поперечной плоскостей симметрии вагона, остальные четыре - наклонно к боковым стенам полувагона вплотную один за другим. Устанавливаемые один за другим слябы должны быть одинаковой ширины и высоты. Наклонно устанавливаемые пары слябов также должны иметь одинаковую ширину и высоту. Ширина и высота слябов, установленных наклонно и горизонтально, может быть различной.

Между слябами и торцевыми порожками (стенами) полувагона устанавливают распорные рамы, состоящие из торцевого упорного бруска (поз. 3) и распорных брусков (поз. 4).

Упорный брусок и распорные бруски рамы скрепляют между собой строительными скобами (по одной в каждое соединение) из прутка диаметром 6-8 мм или гвоздями (по два в каждое соединение) диаметром 6 мм и длиной 150 мм, которые забивают под углом 45° . Соединительные планки (поз. 5) крепят к распорным брускам гвоздями диаметром 4 мм и длиной 80 мм – по два в каждое соединение. Допускается использовать распорные бруски, составные по высоте.

7.6.2. Слябы длиной свыше 5500 мм до 6000 мм включительно (в полувагоне с длиной кузова 12300 мм - слябы длиной до 6100 мм включительно; в полувагоне с длиной кузова 12700 мм - слябы длиной до 6300 мм включительно) размещают в торцевых частях вагона симметрично продольной и поперечной плоскостям симметрии вагона (рисунок 135). Два сляба устанавливают горизонтально вплотную к торцевому упорному бруску. С каждой стороны горизонтально установленных слябов наклонно размещают по одному слябу с опорой на боковые стены полувагона.

В середине вагона устанавливают распорную раму, состоящую из четырех распорных брусков и двух соединительных планок.

Соединительные планки прибивают к распорным брускам гвоздями диаметром 4 мм и длиной 80 мм – по два в каждое соединение. Допускается использовать распорные бруски, составные по высоте.

При погрузке слябов длиной свыше 5900 мм до 6000 мм включительно (в полувагоне с длиной кузова 12300 мм - слябов длиной до 6100 мм включительно; в полувагоне с длиной кузова 12700 мм - слябов длиной до 6300 мм включительно) распорную раму не устанавливают.

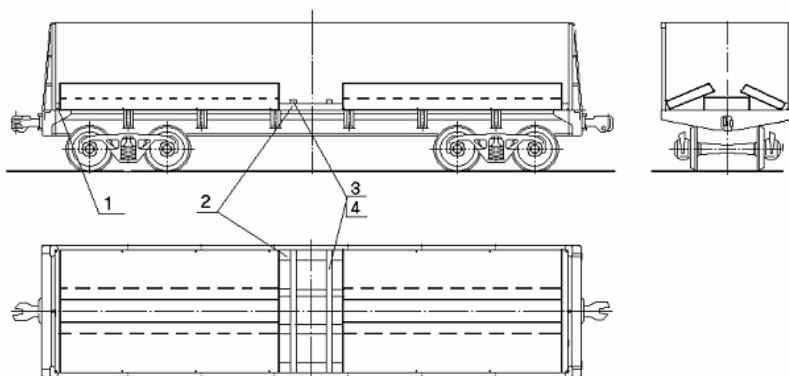


Рисунок 135

1 - торцевой упорный брусок 80x100x2850 мм; 2 - распорный брусок сечением не менее 80x100 мм и длиной по месту; 3 - соединительная планка 25x100x2850 мм; 4 – гвоздь диаметром 4 мм и длиной 90 мм

7.7. Слябы шириной 1250-1350 мм, длиной свыше 5500 мм до 5900 мм включительно (в полувагоне с длиной кузова 12300 мм - слябы длиной до 6000 мм включительно; в полувагоне с длиной кузова 12700 мм - слябы длиной до 6250 мм включительно) и толщиной 250 мм размещают в полувагоне в количестве 4 штук (рисунок 136) горизонтально двумя продольными рядами по ширине вагона симметрично относительно его продольной и поперечной плоскостей симметрии.

Слябы устанавливают каждый на две подкладки размерами 40x100x2850 мм вплотную к боковым стенам и торцам полувагона.

От поперечных смещений слябы крепят распорными брусками сечением не менее 80x100 мм и длиной по месту, каждый из которых устанавливают на подкладки враспор между слябами. Каждый распорный брусок прибивают к подкладкам двумя гвоздями диаметром 6 мм и длиной 150 мм.

От продольного смещения каждый сляб крепят двумя распорными брусками сечением не менее 100x160 мм и длиной по месту, которые соединяют между собой соединительной планкой размером 40x100x2850 мм. Соединительную планку прибивают к распорным брускам гвоздями диаметром 6 мм и длиной 150 мм – по два в каждое соединение.

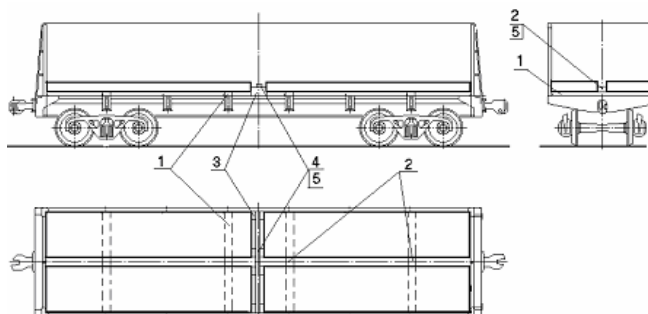


Рисунок 136

- 1 – подкладка 40x100x2850 мм;
 2 - распорный брусок сечением не менее 80x100 мм и длиной по месту; 3 - распорный брусок сечением не менее 100x160 мм и длиной по месту; 4 – соединительная планка 40x100x2850 мм; 5 – гвоздь диаметром 6 мм и длиной 150 мм

7.8. Слябы шириной 1350-1500 мм, длиной свыше 7000 мм до 8000 мм включительно (в полувагоне с длиной кузова 12300 мм - длиной до 8100 мм включительно; в полувагоне с длиной кузова 12700 мм - длиной до 8300 мм включительно) и толщиной до 250 мм размещают в полувагоне в количестве 3 штук (рисунок 137) симметрично продольной плоскости симметрии вагона. Один сляб размещают горизонтально вплотную к торцевому бруску (поз. 1) размером 100x150x2850 мм на три подкладки (поз. 2) размерами 25x100x2850 мм.

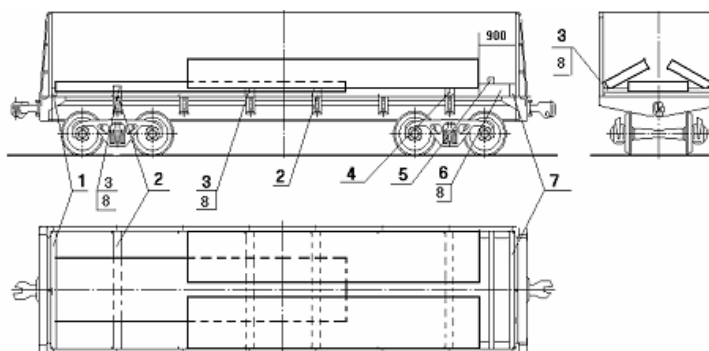


Рисунок 137

- 1 – торцевой упорный брусок 100x150x2850 мм (устанавливают на ребро); 2 – подкладка 25x100x2850 мм; 3 – распорный брусок сечением не менее 25x100 мм и длиной по месту; 4 – подкладка 50x100x2850 мм; 5 – соединительная планка 25x50x2850 мм; 6 – распорный брусок сечением не менее 150x150 мм и длиной по месту; 7 – упорный брусок сечением не менее 100x150 мм и длиной 2850 мм (устанавливают на ребро); 8 – гвоздь диаметром 4 мм и длиной 50 мм

От поперечных смещений горизонтально установленный сляб крепят распорными брусками (поз. 3) сечением не менее 25x100 мм и длиной по месту, каждый из которых прибивают к подкладкам тремя гвоздями диаметром 4 мм и длиной 50 мм.

В противоположном торце вагона устанавливают распорную раму, состоящую из упорного бруска (поз. 7) сечением не менее 150 x 100 мм и длиной 2850 мм, и двух распорных брусков (поз. 6) сечением не менее 150x150 мм и длиной по месту. Упорный брусок и распорные бруски крепят между собой строительными скобами (по одной в каждое соединение) из прутка диаметром 6-8 мм или гвоздями диаметром 6 мм и длиной 150 мм (по два в каждое соединение), которые забивают под углом 45°. Распорные бруски дополнительно

скрепляют соединительной планкой (поз. 5) размерами 25x50x2850 мм гвоздями диаметром 4 мм и длиной 50 мм – по два в каждое соединение.

Два других сляба устанавливают вплотную к распорной раме наклонно с опорой на горизонтальный сляб, подкладку (поз. 4) размером 50x100x2850 мм и распорный брусок (поз. 3).

7.9. Слябы шириной 1400-1600 мм, длиной свыше 8100 мм до 12000 мм включительно (в полувагоне с длиной кузова 12300 мм - слябы длиной свыше 8500 мм до 12100 мм включительно; в полувагоне с длиной кузова 12700 мм - слябы длиной свыше 9200 мм до 12500 мм включительно) и толщиной до 250 мм размещают в количестве 3 штук (рисунок 138) симметрично поперечной плоскости симметрии вагона. Первый сляб устанавливают горизонтально в середине вагона на две подкладки (поз. 4) сечением не менее 40x100 мм и длиной 2850 мм. Вторым сляб устанавливают горизонтально на первый со смещением к одной из боковых стен полувагона, третий – наклонно к противоположной боковой стене вагона с опорой на два горизонтально размещенных сляба, вплотную к упорному брусу (поз. 5) сечением не менее 80x100 мм и длиной 300 мм. Упорные бруски (поз. 5) прибивают к подкладкам (поз. 4) гвоздями диаметром 5 мм и длиной 110 мм - по два в каждое соединение.

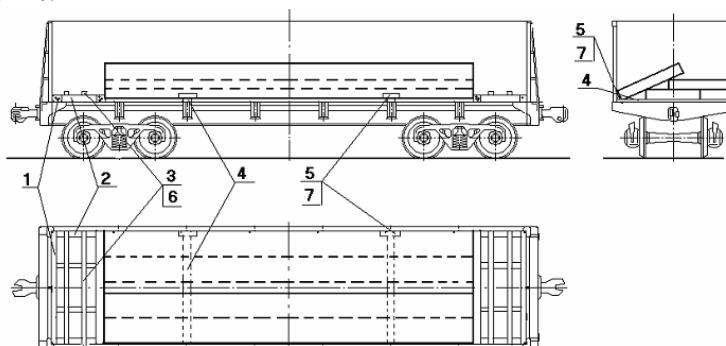


Рисунок 138

1 – упорный брусок сечением не менее 80x100 мм и длиной 2850 мм; 2 – распорный брусок сечением не менее 80x100 мм и длиной по месту; 3 – соединительная планка 25x100x2850 мм; 4 – подкладка 40x100x2850 мм; 5 – упорный брусок сечением не менее 80x100 мм и длиной 300 мм; 6 – гвоздь диаметром 4 мм и длиной 80 мм; 7 – гвоздь диаметром 5 мм и длиной 110 мм

Для предотвращения продольных смещений в торцевых частях вагона устанавливают распорные рамы, состоящие каждая из двух упорных брусков (поз. 1) сечением не менее 80x100 мм и длиной 2850 мм и четырех распорных брусков (поз. 2) сечением не менее 80x100 мм и длиной по месту.

Упорные и распорные бруски скрепляют между собой строительными скобами (по одной в каждое соединение) из прутка диаметром 6-8 мм или гвоздями (по два в каждое соединение) диаметром 6 мм и длиной 150 мм, которые забивают под углом 45°. Соединительные планки (поз. 3) крепят к распорным брускам (поз. 2) гвоздями диаметром 4 мм и длиной 80 мм – по два в каждое соединение. Допускается использовать распорные бруски (поз. 2), составные по высоте.

По согласованию с получателем (погрузке-выгрузке слябов магнитными грузозахватными устройствами) допускается подкладки и упорные бруски (поз.5) не устанавливать.

При погрузке слябов длиной 11900-12500 распорные бруски (поз. 2) не устанавливают.

7.10. Слябы шириной 1500-1850 мм, длиной свыше 6100 мм до 8500 мм включительно (в полувагоне с длиной кузова 12300 мм - слябы длиной свыше 6100 мм до 8300 мм включительно; в полувагоне с длиной кузова 12700 мм - слябы длиной свыше 6500 мм до 8500 мм включительно) и толщиной до 250 мм размещают в полувагоне в количестве трех

штук (рисунок 139) симметрично продольной плоскости симметрии вагона. Первый сляб устанавливают горизонтально в середине вагона симметрично относительно продольной и поперечной плоскостей симметрии вагона на две подкладки (поз. 1) сечением не менее 40x100 мм и длиной 2850 мм. Второй сляб устанавливают на первый сляб горизонтально со смещением к торцу полувагона вплотную к торцевому щиту (поз. 2) из брусков 50x100x600 мм и досок 40x200x2850 мм и опорой на подкладку (поз. 3) размерами 160x250(300)x2850 мм. Подкладку допускается изготавливать составной по высоте и ширине. Третий сляб устанавливают наклонно к противоположному торцу вагона вплотную к бруску (поз. 4) сечением не менее 80x100 мм и длиной 2850 мм с опорой на подкладку сечением не менее 40x100 мм и длиной 2850 мм, уложенную у порошка вагона, прокладку (поз. 5) сечением не менее 50x100 мм и длиной 2850 мм, и торцы горизонтально размещенных слябов. От поперечных смещений слябы крепят распорными брусками (поз. 6), каждый из которых прибавляют тремя гвоздями диаметром 4 мм и длиной 90 мм к подкладкам поз. 1 и поз. 3 и прокладке поз. 5 с обеих сторон сляба.

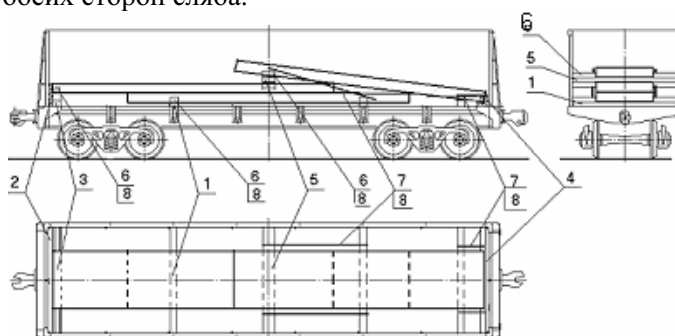


Рисунок 139

1 – подкладка сечением не менее 40x100 мм и длиной 2850 мм; 2 – щит из брусков 50x100x600 мм и досок 40x200x2850 мм; 3 – подкладка 160x250(300)x2850 мм; 4 – брусок сечением не менее 80x100 мм и длиной 2850 мм (устанавливают на ребро); 5 – прокладка сечением не менее 50x100 мм и длиной 2850 мм; 6 – распорный брусок сечением не менее 50x100 мм и длиной по месту; 7 – доска сечением не менее 40x100 мм и длиной по месту; 8 – гвозди диаметром 4 мм и длиной 90 мм

Для предотвращения смещений прокладку (поз. 5) соединяют с подкладкой (поз. 1) доской (поз. 7) сечением не менее 40x100 мм и длиной по месту гвоздями диаметром 4 мм и длиной 90 мм - по три в каждое соединение. Подкладки (поз. 1) и распорные бруски поз. 6 в торцевой части наклонного сляба также соединяют досками (поз. 7), которые прибавляют гвоздями диаметром 4 мм и длиной 90 мм – по три в каждое соединение.

7.11. Слябы шириной 1550-1850 мм и толщиной до 310 мм размещают в полувагоне:

- длиной свыше 5100 мм до 6200 мм включительно (в полувагоне с длиной кузова 12700 мм – длиной свыше 5100 мм до 6500 мм включительно) в количестве 3 штук (рисунок 140);

- длиной свыше 6200 мм до 7500 мм включительно (в полувагоне с длиной кузова 12700 мм – длиной до 8000 мм включительно) в количестве 2 штук (рисунок 141);

- длиной свыше 8100 до 12000 мм включительно (в полувагоне с длиной кузова 12700 мм – длиной до 12500 мм включительно) в количестве 2 штук (рисунок 142).

7.11.1 Слябы длиной свыше 5100 мм до 6200 мм включительно (в полувагонах длиной кузова 12700 мм - длиной свыше 5100 мм до 6500 мм включительно) размещают вдоль хребтовой балки симметрично относительно продольной плоскости симметрии вагона (рисунок 140). В середине вагона горизонтально устанавливают сляб на четыре подкладки (поз. 2), уложенные над средними и промежуточными балками вагона. В торцах вагона укладывают упорные бруски (поз. 1). Два других сляба размещают каждый вплотную к упорному бруску наклонно, с опорой на торец горизонтального сляба и прокладки (поз. 5) сечением не менее 80x100 мм и длиной 2850 мм.

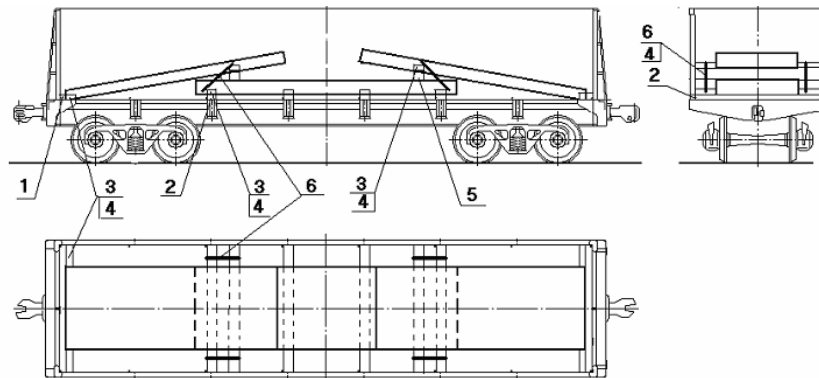


Рисунок 140

1 – упорный брусок сечением не менее 80x100 мм и длиной 2850 мм; 2 – подкладка;
 3 – распорный брусок сечением не менее 40x100 мм и длиной по месту; 4 – гвоздь диаметром 4 мм и длиной 80 мм; 5 – прокладка 80x100x2850 мм; 6 – соединительная доска сечением не менее 40x100 мм и длиной по месту

От поперечных смещений горизонтальный сляб крепят распорными брусками (поз. 3) сечением не менее 40x100 мм и длиной по месту, каждый из которых прибивают к подкладкам тремя гвоздями диаметром 4 мм и длиной 80 мм. Наклонно установленные слябы крепят от поперечных перемещений распорными брусками (поз. 3), которые прибивают к упорным брускам (поз. 1) и прокладкам (поз. 5) каждый тремя гвоздями диаметром 4 мм и длиной 80 мм.

Для предотвращения смещения прокладок (поз. 5) к распорным брускам (поз. 3), установленным на подкладках (поз. 2) и прокладках (поз. 5), прибивают соединительную доску (поз. 6) сечением не менее 40x100 мм и длиной по месту гвоздями диаметром 4 мм и длиной 80 мм - по три в каждое соединение. Допускается заменять соединительную доску увязкой из проволоки диаметром 6 мм в две нити.

7.11.2. Слябы длиной свыше 6200 мм до 7500 мм включительно (в полувагоне с длиной кузова 12700 мм – длиной до 8000 мм включительно) размещают вдоль хребтовой балки симметрично относительно продольной плоскости симметрии полувагона (рисунок 141). Один сляб размещают горизонтально вплотную к упорному бруску (поз. 1) на три подкладки (поз. 2) сечением 40x100 мм и длиной 2850 мм. Второй сляб устанавливают вплотную к противоположному упорному бруску (поз. 1) наклонно с опорой на торец горизонтального сляба, подкладку (поз. 2), уложенную вплотную к упорному бруску, и прокладку (поз. 4) размерами 80x100x2850 мм.

От поперечных смещений слябы крепят распорными брусками (поз. 3) сечением не менее 50x200 мм и длиной по месту, каждый из которых прибивают к подкладкам (поз. 2) и прокладке (поз. 4) тремя гвоздями диаметром 4 мм и длиной 80 мм.

Для предотвращения смещений прокладки (поз. 4) ее соединяют с подкладкой (поз. 2) доской (поз. 5) сечением не менее 40x100 мм и длиной по месту. Доску прибивают гвоздями диаметром 4 мм и длиной 80 мм – по два в каждое соединение.

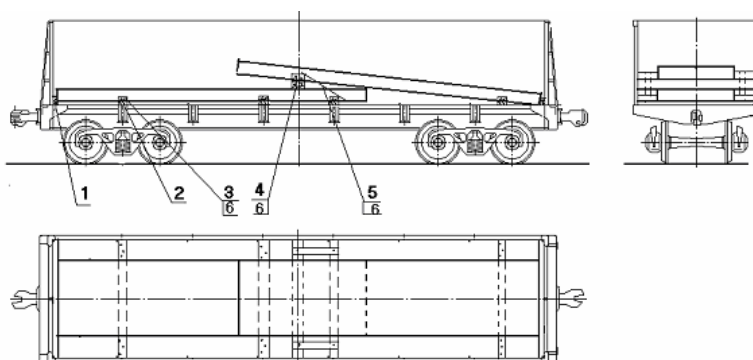


Рисунок 141

1 – упорный брусок сечением не менее 80x100 мм и длиной 2850 мм (устанавливают на ребро);
 2 – подкладка 40x100x2850 мм; 3 – брусок распорный сечением не менее 50x200 мм и длиной по месту; 4 – прокладка 80x100x2850 мм; 5 – доска сечением не менее 40x100 мм и длиной по месту; 6 – гвоздь диаметром 4 мм и длиной 80 мм

7.11.3. Слябы длиной свыше 8100 до 12000 мм включительно (в полувагоне с длиной кузова 12700 мм – длиной до 12500 мм включительно) размещают в полувагоне в количестве двух штук симметрично относительно поперечной плоскости симметрии вагона (рисунок 142).

Первый сляб устанавливают горизонтально со смещением к одной из боковых стен полувагона, второй – наклонно к противоположной боковой стене вагона с опорой на первый сляб.

Для предотвращения продольных смещений в торцевых частях вагона вплотную к торцевым порожкам устанавливают по одному упорному бруску (поз. 3) сечением не менее 80x120 мм и длиной 2850 мм и по четыре распорных бруска (поз. 4) сечением не менее 80x120 мм, длиной по месту.

Упорные и распорные бруски скрепляют между собой строительными скобами (по одной в каждое соединение) из прутка диаметром 6-8 мм или гвоздями (по два в каждое соединение) диаметром 6 мм и длиной 150 мм, которые забивают под углом 45° . Распорные бруски (поз. 4) скрепляют между собой соединительными планками (поз. 5) размерами 25x100x2850 мм - гвоздями диаметром 4 мм и длиной 80 мм – по два в каждое соединение.

При погрузке слябов длиной свыше 11900 мм до 12000 мм включительно (в полувагоне с длиной кузова 12700 мм – длиной 12300 - 12500 мм) распорные бруски (поз. 4) не устанавливают.

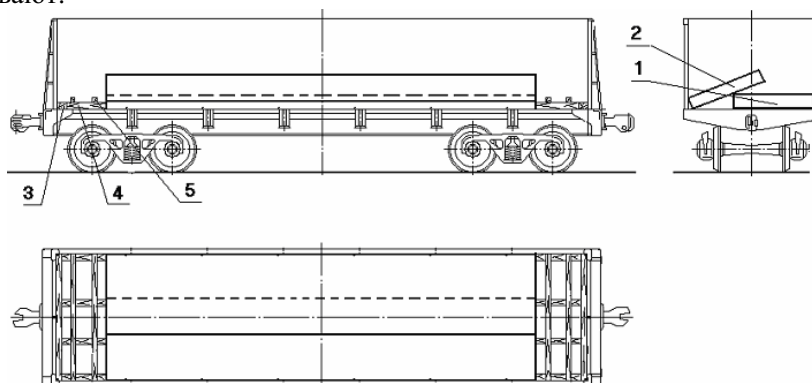


Рисунок 142

1 - сляб, размещенный горизонтально; 2 - сляб, размещенный наклонно;
 3 – упорный брусок сечением не менее 80x120 мм и длиной 2850 мм; 4 – распорный брусок сечением не менее 80x120 мм и длиной по месту;
 5 – соединительная планка 25x100x2850 мм

Слябы аналогичных размеров толщиной до 200 мм размещают в соответствии с рисунком 143.

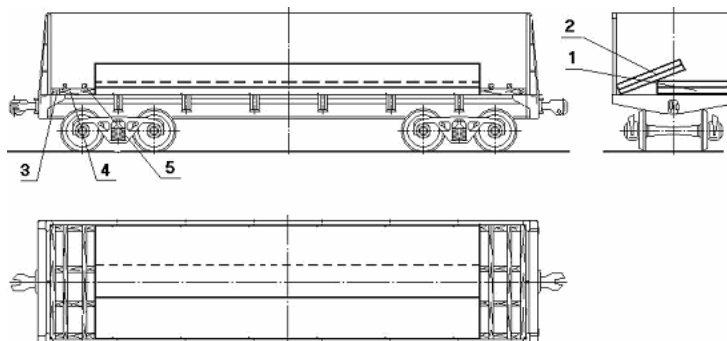


Рисунок 143

1 - сляб, размещенный горизонтально; 2 - сляб, размещенный наклонно;
3 – торцевой упорный брусок 100x120x2850 мм; 4 – распорный брусок сечением не менее 100x120 мм и длиной по месту; 5 – соединительная планка 25x100x2850 мм

Взамен каждого сляба длиной свыше 8100 до 12000 мм включительно (в полувагоне с длиной кузова 12700 мм – длиной до 12500 мм включительно) допускается укладывать два сляба длиной свыше 4050 мм до 6000 мм (рисунок 142, 143) включительно (в полувагоне с длиной кузова 12700 мм – длиной до 6250 мм включительно). Вместо горизонтально уложенного сляба допускается также размещать куски слябов общей длиной, равной длине наклонно размещенного сляба (двух слябов).

7.12. Слябы на платформах, оборудованных несъемным многооборотным креплением по чертежу № 77308 ОАО "Новолипецкий металлургический комбинат", размещают симметрично относительно продольной и поперечной плоскостей симметрии платформы.

От продольного смещения слябы с обеих сторон крепят упорными балками, которые вставляют в специальные проемы на продольных балках оборудования платформ. Суммарные по длине зазоры между слябами и упорными балками более 200 мм заполняют брусками или обрезками досок.

7.12.1. Слябы шириной свыше 825 до 950 мм, толщиной 200-250 мм и длиной свыше 8100 до 12100 мм включительно размещают в количестве 4 штук (рисунок 144). Взамен каждого сляба длиной 8100 -12100 мм допускается укладывать два сляба длиной 4000-6050 мм.

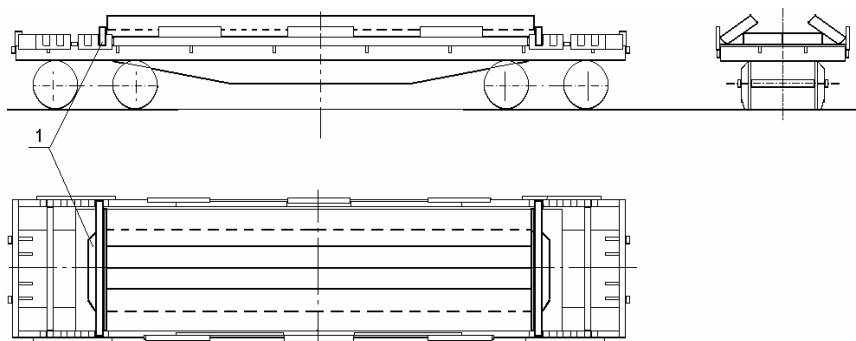


Рисунок 144

1 – балка упорная

Ширина слябов, установленных наклонно и горизонтально, может быть различной. При этом ширина слябов, устанавливаемых наклонно, должна быть одинаковой.

7.12.2. Слябы шириной 950-1290 мм, толщиной 200-250 мм и длиной свыше 4700 мм до 6000 мм включительно размещают в количестве 5 штук (рисунок 145). Для обеспечения устойчивости под наклонно установленные слябы подкладывают поперечные бруски сечением не менее 160x160 мм и длиной по месту.

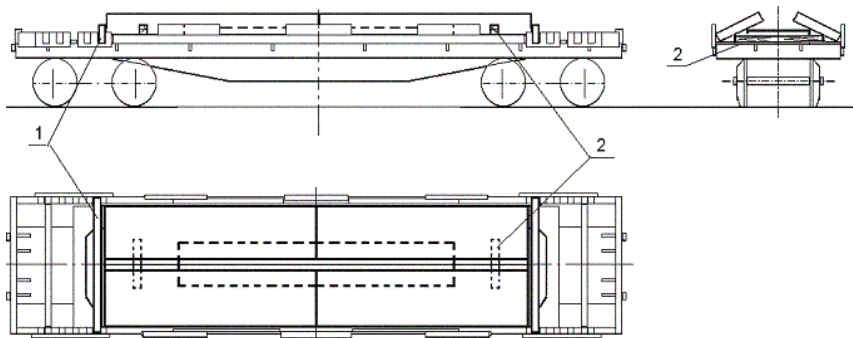


Рисунок 145

1 – упорная балка; 2 – поперечный брус сечением не менее 160x160 мм

7.12.3. Слябы шириной 950-1370 мм, толщиной 200-250 мм и длиной свыше 8100 мм до 12100 мм включительно размещают в зависимости от массы груза в количестве 3 штук (рисунок 146) или 4 штук (рисунки 147 и 148).

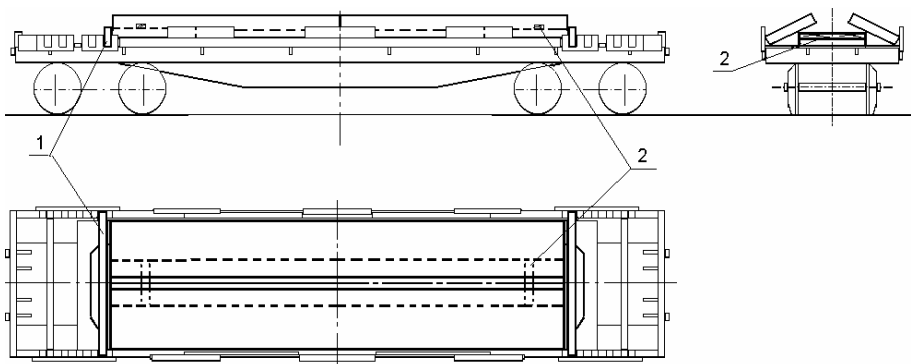


Рисунок 146

1 – балка упорная; 2 – поперечный брус

Ширина слябов, установленных наклонно и горизонтально, может быть различной. При этом наклонно устанавливают слябы равной ширины.

При погрузке слябов шириной 1300-1370 мм для обеспечения устойчивости наклонно установленных слябов на сляб, установленный горизонтально, укладывают два бруска сечением не менее 100x80 мм и длиной по месту.

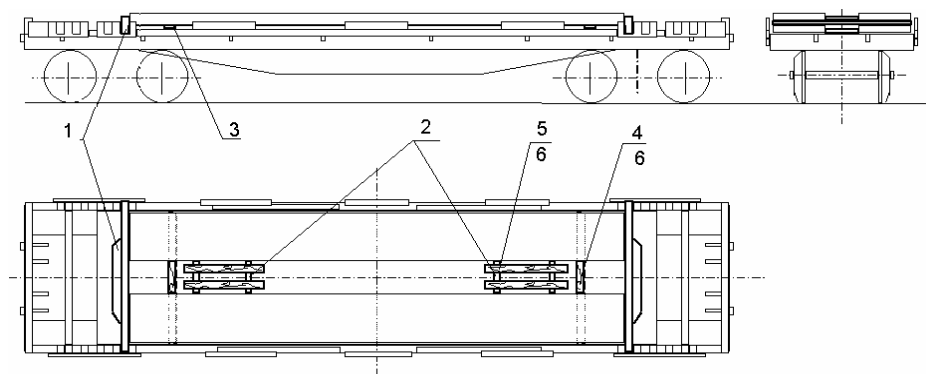


Рисунок 147

1 – балка упорная; 2 – брусек сечением 100x80 мм и длиной по месту; 3 – прокладка (20-25)x100 мм и длиной по месту; 4 – брусек сечением не менее 50x100 мм и длиной по месту; 5 – планка (20-25)x100 мм и длиной по месту; 6 – гвоздь диаметром 4 мм и длиной не менее 80 мм (по два в каждое соединение)

При наличии зазора между слябами более 300 мм (рисунок 147) слябы нижнего яруса раскрепляют распорными брусками (поз.2), скрепленными между собой планками (поз.5) - по два гвоздя длиной не менее 80 мм в каждое соединение, а слябы верхнего яруса – брусками (поз.4), которые прибивают к прокладкам (поз.3) каждый двумя гвоздями длиной 100 мм.

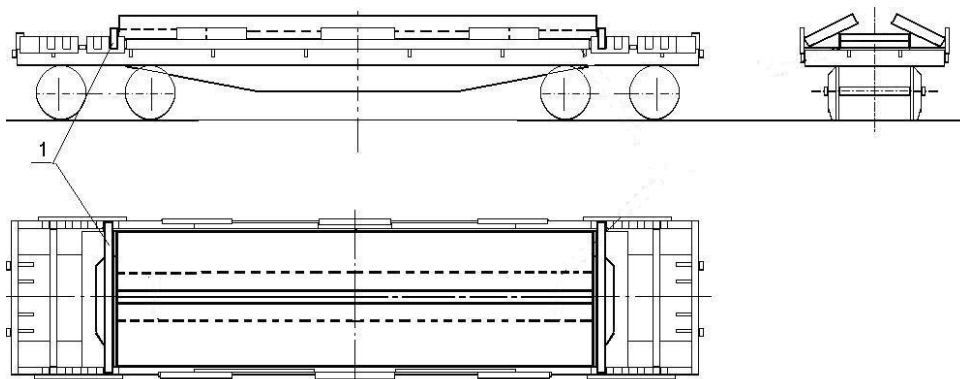


Рисунок 148

1 – балка упорная

Взамен каждого сляба длиной 8100 -12100 мм допускается укладывать два сляба длиной 4050-6050 мм.

Ширина слябов, установленных наклонно и горизонтально, может быть различной. При этом наклонно устанавливают слябы равной ширины.

7.12.4. Слябы шириной 950-1400 мм, толщиной до 250 мм и длиной свыше 4050 мм до 6050 мм включительно размещают в количестве 4 (рисунок 149) или 8 штук (рисунок 150).

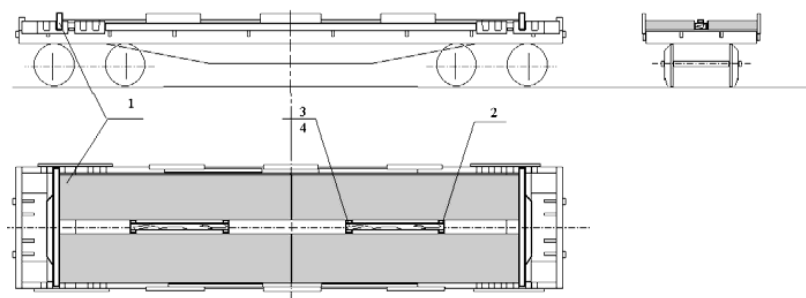


Рисунок 149

1 – балка упорная; 2 – брусок сечением не менее 50x100 мм и длиной по месту – 4 шт.; 3 – планка 25x100x2800 мм – 2 шт.; 4 – гвоздь диаметром 4 мм и длиной не менее 80 мм – 8 шт. (по два в каждое соединение)

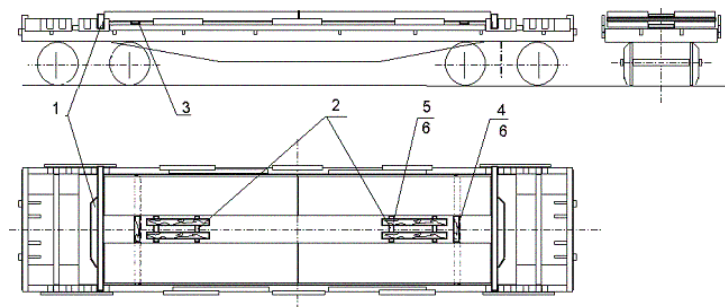


Рисунок 150

1 – балка упорная; 2 – брусок сечением 100x80 мм и длиной по месту – 4 шт.; 3 – прокладка сечением (20-25)x100 мм и длиной по месту-2 шт.; 4 – брусок сечением не менее 50x100 мм и длиной по месту-2 шт.; 5 – планка сечением (20-25)x100 мм и длиной по месту – 4 шт.; 6 – гвоздь 4x80 мм (по два в каждое соединение)

Слябы закрепляют аналогично способу, изложенному в пункте 7.12.3.

7.12.5. Слябы шириной 950-1400 мм, толщиной 200-250 мм и длиной свыше 6050 мм до 8000 мм включительно размещают в количестве 4 штук в два продольных ряда (рисунок 151). Два сляба размещают горизонтально, каждый вплотную к противоположным торцевым доскам и боковым балкам оборудования платформы. Затем размещают два наклонных сляба, располагая их вплотную к противоположным торцам с опорой на пол платформы и на горизонтально лежащие слябы.

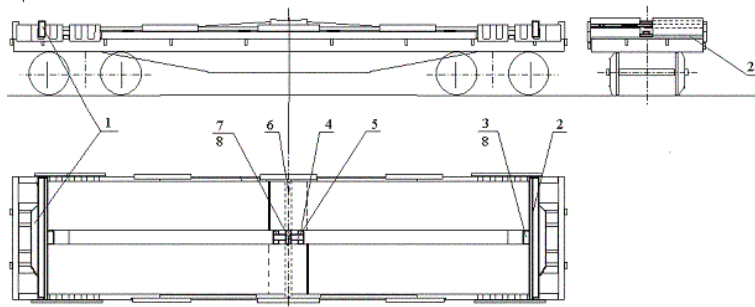


Рисунок 151

1 – балка упорная; 2 – доска сечением не менее 40x100 мм длиной по месту; 3 - брусок сечением не менее 100x80 мм и длиной по месту; 4 - брусок сечением не менее 100x80 мм и длиной по месту; 5 – планка сечением не менее (20-25)x100 мм и длиной по месту; 6 – прокладка размерами 160x200x2850 мм; 7 – брусок сечением не менее 100x80 мм и длиной по месту; 8 – гвоздь длиной не менее 80 мм (по два в каждое соединение)

От поперечного смещения слябы крепят брусками (поз. 3) и (поз. 4). Бруски (поз. 3) прибивают к доскам (поз. 2) каждый двумя гвоздями (поз. 8). Бруски (поз. 4) соединяют между собой планкой (поз. 5), которую прибивают к каждому бруску двумя гвоздями длиной 80 мм.

Для обеспечения устойчивости наклонно расположенных слябов на горизонтально лежащие слябы в середине платформы укладывают прокладку (поз. 6), размеры которой уточняют по месту в зависимости от размеров слябов. Между слябами на прокладку поз.6 укладывают брусок (поз. 7) и прибивают к ней двумя гвоздями (поз. 8). Брусок (поз. 7) удерживает наклонно уложенные слябы от поперечного смещения в верхней части. Прокладка (поз.6) может быть составной по высоте и ширине.

7.12.6. Слябы шириной 950-1000 мм, толщиной до 200 мм и длиной свыше 8100 до 12100 мм включительно размещают симметрично продольной и поперечной плоскостям симметрии платформы в количестве пяти штук (рисунок 152). Взамен каждого сляба длиной 8100 -12100 мм допускается укладывать по два сляба длиной 4050-6050 мм.

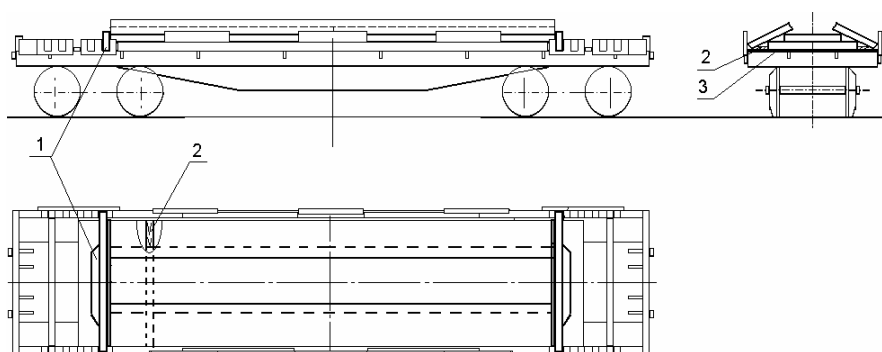


Рисунок 152

1 – балка упорная; 2 – брусок сечением не менее 40x100 мм и длиной по месту (прибить к подкладке двумя гвоздями длиной 80 мм); 3 – подкладка размером 40x100x2850 мм – 2 шт.

7.12.7. Слябы шириной 1000-1370 мм, толщиной до 200 мм и длиной 8100-12100 мм размещают симметрично продольной и поперечной плоскостям симметрии платформы в количестве 5 штук (рисунок 153). Взамен каждого сляба длиной 8100 -12100 мм допускается укладывать по два сляба длиной 4050-6050 мм.

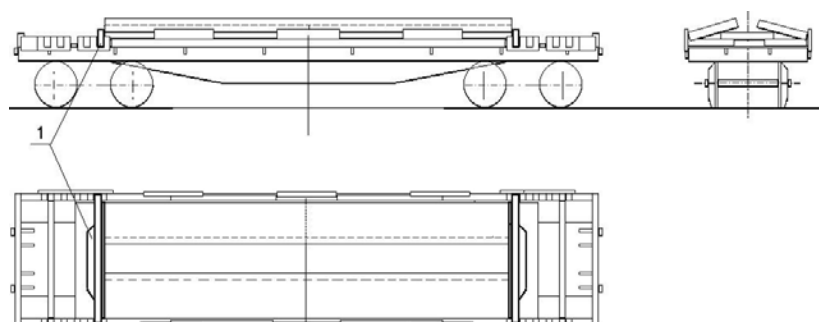


Рисунок 153

1 – балка упорная

Два сляба размещают горизонтально на полу платформы в два продольных ряда вплотную к боковым балкам оборудования платформы, затем на них укладывают один сляб горизонтально симметрично продольной и поперечной плоскостям симметрии платформы и еще два сляба – наклонно.

От продольного смещения весь штабель слябов с обеих торцевых сторон крепят упорными балками.

Длина сляба, уложенного во втором ярусе в середине платформы, может быть меньше длины остальных слябов. Ширина слябов, установленных наклонно и горизонтально, может быть различной. При этом наклонно установленные слябы должны быть равной ширины.

7.12.8. Слябы шириной 1440-1850 мм, толщиной 200-250 мм и длиной свыше 8100 мм до 12100 мм включительно размещают в количестве двух штук (рисунок 154).

Первый сляб устанавливают горизонтально со смещением к одной из боковых балок оборудования платформы, второй - наклонно к противоположной боковой балке с опорой на первый сляб.

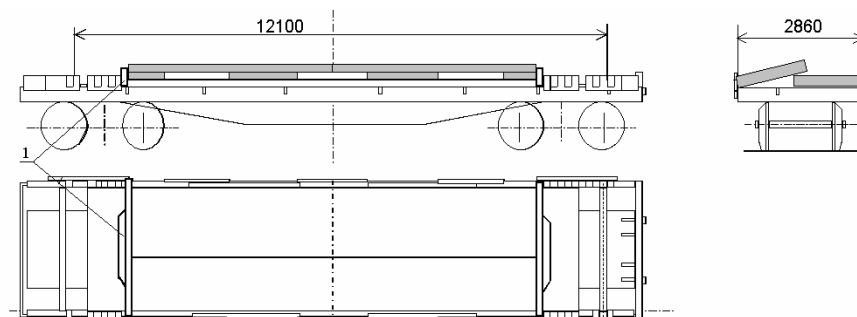


Рисунок 154

1 – балка упорная

Взамен каждого сляба длиной 8100 -12100 мм допускается укладывать по два сляба длиной 4050-6050 мм. Вместо горизонтально уложенного сляба допускается также размещать куски слябов общей длиной, равной длине наклонно размещенного сляба (двух слябов).

7.12.9. Слябы шириной 1350-1600 мм, толщиной 200 - 250 мм и длиной свыше 8100 до 12100 мм включительно размещают в количестве трех штук (рисунок 155). Взамен каждого сляба длиной 8100 -12100 мм допускается укладывать по два сляба длиной 4050-6050 мм.

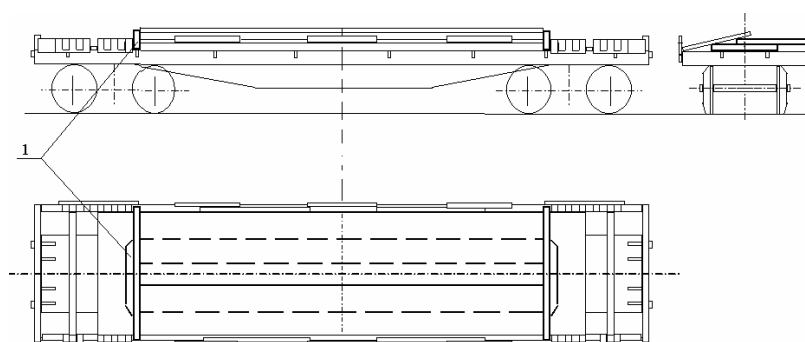


Рисунок 155

1 – балка упорная

7.12.10. Слябы шириной 1440-1850 мм, длиной 8100-12100 мм и толщиной до 150 мм размещают в количестве четырех штук (рисунок 156) или пяти штук (рисунок 157).

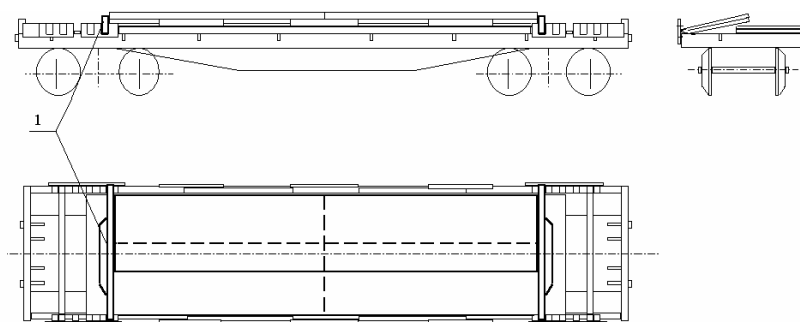


Рисунок 156
1 – балка упорная

Взамен каждого сляба длиной 8100 -12100 мм допускается укладывать по два сляба длиной 4050-6050 мм. Вместо горизонтально уложенного сляба допускается также размещать куски слябов общей длиной, равной длине наклонно размещенного сляба (двух слябов).

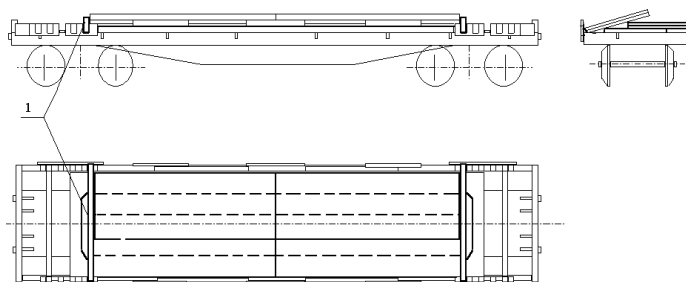


Рисунок 157
1 – балка упорная

7.12.11. Слябы шириной 1850 мм, толщиной до 250 мм и длиной свыше 5100 мм до 6000 мм включительно размещают (рисунок 158) симметрично относительно продольной и поперечной плоскостей симметрии платформы следующим образом: один сляб укладывают горизонтально в середине платформы, упорные балки (поз.1) устанавливают в крайнее положение и вплотную к ним укладывают доски (поз. 4). Два других сляба размещают наклонно вплотную к доскам (поз.4). Допускается под нижний сляб укладывать подкладки толщиной 40 мм для обеспечения механизированной выгрузки.

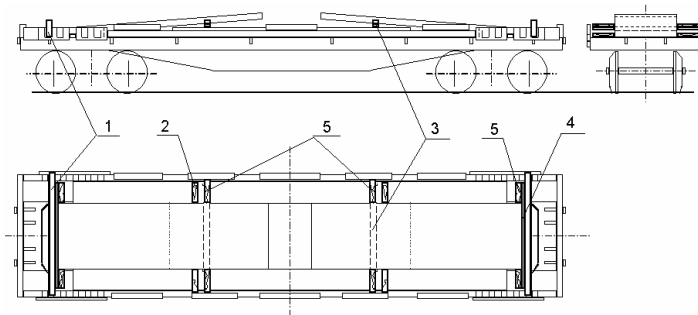


Рисунок 158
1 – балка упорная; 2 – брусок распорный сечением не менее 50x100 мм; 3 - прокладка размерами не менее 25x100x2880 мм; 4 – доска размерами 25x100x2850 мм; 5 – брусок сечением не менее 50x100 мм и длиной по месту

От поперечного смещения горизонтально лежащий сляб с обеих сторон крепят распорными брусками, которые прибивают к полу платформы (при укладке подкладок – к подкладкам) по два с каждой стороны гвоздями длиной не менее 100 мм по три в каждый брусок. Наклонно лежащие слябы закрепляют от поперечного смещения с помощью брусков (поз. 5), которые прибивают к доскам (поз. 4) и к прокладкам (поз. 3) - по два бруска с обеих сторон от сляба гвоздями длиной не менее 100 мм по три в каждый брусок. Прокладки (поз. 3) укладывают между нижним и верхним слябами. Концы прокладок и брусков входят в специальные швеллеры на боковых балках оборудования платформы. От смещения бруски (поз.5) фиксируют гвоздями через отверстия в швеллере или соединяют планками с брусками (поз. 2) гвоздями длиной не менее 100 мм – по два в каждое соединение. Толщину прокладок (поз. 3) уточняют по месту в зависимости от длины слябов и их расположения относительно швеллеров.

7.12.12. Перед возвратом платформ получатель обязан проверить состояние оборудования платформы, целостность сварных швов приварки поддонов пластинами к платформе.

Сварные швы не должны иметь разрывов, на настиле не должно быть посторонних предметов, остатков одноразовых реквизитов крепления.

При возврате в порожнем состоянии упорные балки должны быть установлены в проемы на боковых балках оборудования.

8. Размещение и крепление блюмсов

8.1. Размещение и крепление блюмсов на платформах.

Блюмсы длиной до 5900 мм включительно размещают на платформе (рисунок 159) следующим образом. На пол платформы вплотную к торцевым бортам укладывают по одному упорному брусу сечением не менее 50x100 мм и длиной, равной ширине платформы. Каждый упорный брусок прибивают к полу платформы четырьмя гвоздями диаметром 4-5 мм и длиной не менее 100 мм. Блюмсы укладывают продольными рядами вдоль платформы в один или два яруса.

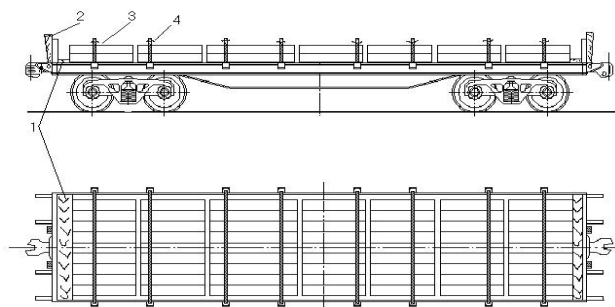


Рисунок 159

1 - упорный брусок; 2 - торцевая стойка; 3 - боковая стойка; 4 – стяжка

Блюмсы, уложенные у торцевых бортов, должны прилегать вплотную к поперечным упорным брускам. Каждую секцию боковых бортов и каждый торцевой борт платформы подкрепляют двумя стойками. Противоположные стойки у боковых бортов попарно скрепляют стяжками из проволоки диаметром 6 мм в восемь нитей. При погрузке блюмсов длиной свыше 3600 мм до 5900 мм скрепляют только стойки, вставленные в первые и третьи от торцов платформы стоечные скобы.

8.2. Размещение и крепление блюмсов в полувагонах.

8.2.1. Блюмсы длиной 1150-1400 мм в полувагонах (рисунок 160) размещают в два-три яруса по высоте двумя продольными рядами. Блюмсы укладывают поперек вагона вплотную к боковым стенам и торцевым дверям, огражденным торцевыми щитами на высоту погрузки. В случае, если верхние ряды будут неполными, блюмсы укладывают над тележками вагонов.

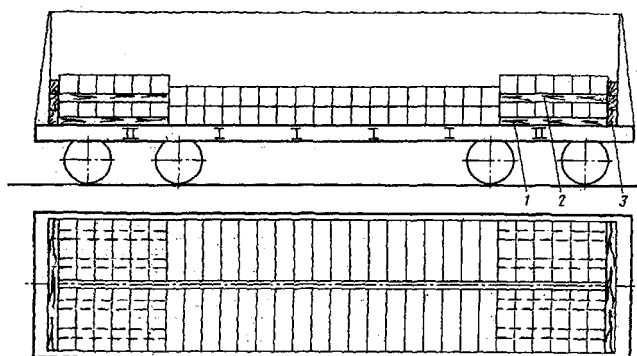


Рисунок 160

1 - подкладка; 2 - прокладка; 3 - торцевой щит

Под нижний ярус вплотную к торцевым дверям укладывают по четыре продольных подкладки размерами 25x100x2700 мм, а между ярусами размещают также по четыре прокладки такого же размера.

Торцевые двери полувагона ограждают торцевыми щитами в соответствии с пунктом 1.4 настоящей главы.

Люковые закидки полувагонов увязывают в соответствии с пунктом 1.5 настоящей главы.

8.2.2. Блюмсы длиной свыше 2600 мм до 2800 мм включительно размещают тремя штабелями вдоль полувагона в один ярус (рисунок 161). Каждый штабель размещают на двух подкладках сечением не менее 25x100 мм и длиной, равной ширине полувагона, уложенных на средние, промежуточные или шкворневые балки полувагона. Зазоры между торцами полувагона и крайними штабелями заполняют уложенными поперек полувагона блюмсами. У торцевых дверей полувагона вплотную к порожку укладывают упорный брусок сечением 100x100 мм и длиной 2850 мм.

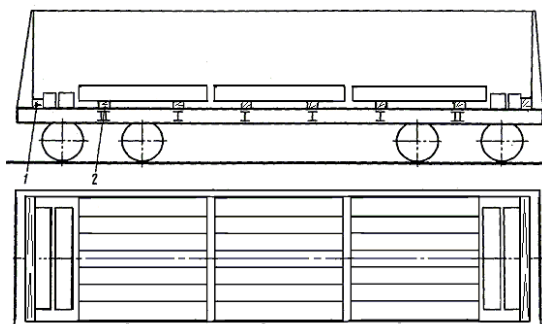


Рисунок 161

1 – упорный брусок; 2 – подкладка

8.2.3. Блюмсы длиной свыше 2600 до 3000 мм включительно размещают вдоль полувагона четырьмя штабелями в один ярус (рисунок 162). Каждый штабель размещают на двух подкладках сечением не менее 25x100 мм и длиной, равной ширине полувагона, уложенных на средние, промежуточные и шкворневые балки полувагона. Две крайние подкладки укладывают между гофрами крышек люков в торцевой части полувагона, при этом концы их опираются на полки продольных угольников нижней обвязки полувагона. У торцевых дверей полувагона вплотную к порожку укладывают упорный брусок сечением 100x100 мм и длиной 2850 мм.

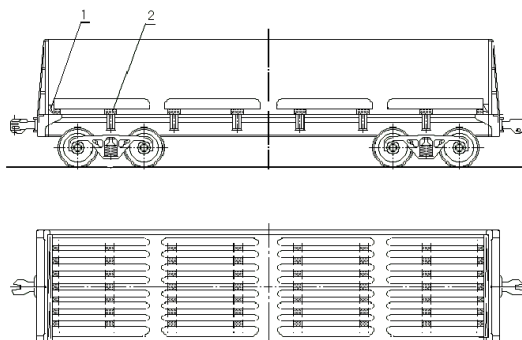


Рисунок 162

1 – упорный брусок; 2 - подкладка

Зазоры между штабелями, по возможности, заполняют уложенными поперек полувагона блюмсами.

8.2.4 Блюмсы длиной свыше 3000 мм до 4000 мм включительно размещают в полувагоне в один ярус на подкладках сечением не менее 25x100 мм и длиной, равной ширине полувагона, тремя штабелями вдоль полувагона (рисунок 163). Две крайние

подкладки укладывают между гофрами крышек люков в торцевой части полувагона, при этом концы их опираются на полки продольных угольников нижней обвязки полувагона. При наличии зазора в продольном направлении между штабелями блюмсов более 200 мм их раскрепляют поперечными упорными брусками сечением не менее 100x100 мм или распорными рамами из бруска сечением не менее 100x100 мм (рисунок 49).

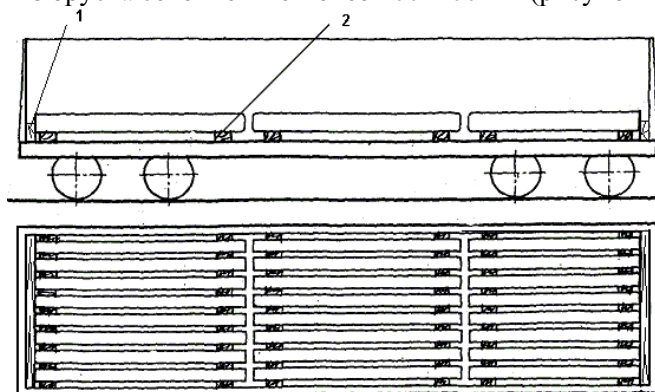


Рисунок 163

1 – упорный брусок; 2 - подкладка

У торцевых дверей полувагона вплотную к порожку укладывают упорный брусок сечением 100x100 мм и длиной 2850 мм.

8.2.5. Блюмсы длиной свыше 4000 мм до 5900 мм включительно размещают в один ярус по высоте двумя штабелями по длине полувагона каждый на двух подкладках сечением не менее 40x100 мм и длиной 2870 мм, расположенных на шкворневых балках, и двух подкладках сечением не менее 80x100 мм и длиной 2870 мм, расположенных на средних или промежуточных (в зависимости от длины блюмса) балках, со смещением к торцу полувагона (рисунок 164). При наличии свободного пространства между штабелями и боковыми стенами полувагона более 100 мм от поперечных смещений блюмсы крепят брусками сечением не менее 50x100 мм и длиной по месту, которые устанавливают на подкладки и прибивают к ним каждый двумя гвоздями длиной не менее 100 мм.

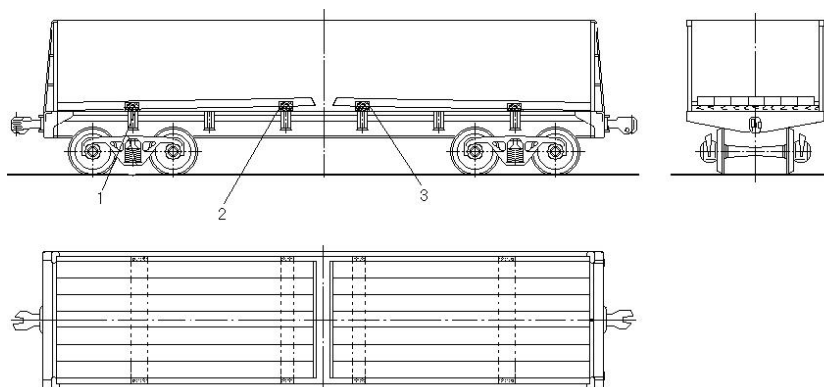


Рисунок 164

1 - подкладка; 2 - подкладка; 3 – брусок

8.3. Допускается размещение и крепление квадратной заготовки со стороной свыше 150 мм до 400 мм включительно в соответствии с требованиями пункта 8.2 настоящей главы.

9. Размещение и крепление бандажей и цельнокатаных колес

9.1. Размещение и крепление бандажей на платформах.

Бандажи шириной не более 135 мм размещают на платформе в два продольных ряда вплотную к продольным бортам следующим образом (рисунок 165).

Погрузку бандажей начинают от торцов платформы.

У торцевого борта в каждом ряду размещают гребнями вниз плашмя друг на друга по три бандажа, которые в двух местах связывают проволокой диаметром 6 мм в две нити: два нижних бандажа размещают друг над другом, а третий (верхний) - с некоторым смещением к середине платформы. Четвертый бандаж устанавливают наклонно под углом не более 45° к полу платформы с опорой на уложенные плашмя бандажи. Все остальные бандажи укладывают также наклонно до середины платформы. Таким же способом укладывают бандажи от противоположного торцевого борта до середины платформы.

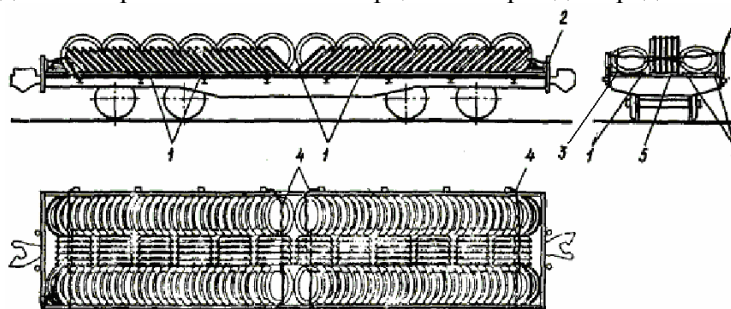


Рисунок 165

1 - продольный брусок; 2 - торцевая стойка; 3 - распорный брусок;
4 - проволочная увязка; 5 - поперечный брусок; 6 - стойка

При ширине бандажей более 135 мм у торцевых бортов в каждом ряду размещают плашмя по два бандажа, в остальном бандажи размещают так же, как указано выше.

Между наклонными рядами бандажей на пол платформы устанавливают бандажи в вертикальном положении кругами катания вдоль платформы.

Каждый полуряд наклонно установленных бандажей ограждают с обеих сторон брусками сечением не менее 50x100 мм, которые размещают вдоль платформы вплотную к бандажам и прибивают каждый двенадцатью гвоздями длиной не менее 100 мм. Допускается применение брусков, составных по длине из отдельных частей длиной не менее 2000 мм.

В боковые и торцевые стоечные скобы устанавливают короткие стойки. Против боковых стоек между бортами и продольными брусками устанавливают распорные бруски толщиной не менее 35 мм, каждый из которых прибивают двумя гвоздями длиной не менее 80 мм.

Со стороны торцевых бортов и в середине платформы вплотную к вертикально расположенным бандажам устанавливают поперечные упорные бруски сечением не менее 50x100 мм и длиной по месту. Между поперечными брусками, установленными в середине платформы, а также между поперечными брусками, установленными с торца платформы, и торцевыми бортами (у торцевых стоек) устанавливают по два распорных бруска сечением не менее 50x100 мм (рисунок 166). Каждый поперечный и распорный брусок прибивают к полу двумя гвоздями длиной не менее 100 мм.

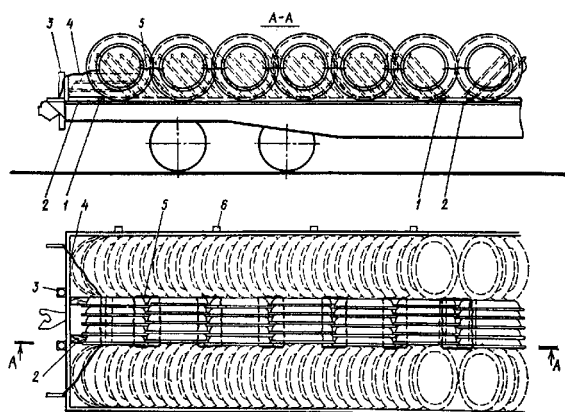


Рисунок 166

- 1 – поперечный брусок; 2 - распорный брусок; 3 - торцевая стойка;
 4 - увязка крайних бандажей;
 5 - увязка вертикально установленных бандажей; 6 - боковая стойка

Каждый полуряд наклонно уложенных бандажей увязывают проволокой диаметром 6 мм в две нити, которую пропускают через отверстия бандажей и закрепляют за стоечные скобы, расположенные на протовоположной стороне платформы.

Группы бандажей, установленные вертикально вдоль платформы, увязывают друг с другом проволокой диаметром 6 мм в четыре нити. Ближайшие к торцевым бортам бандажи (из числа установленных вертикально) увязывают проволокой диаметром 6 мм в четыре нити за кронштейны на концевых балках рамы платформы (рисунок 166). В местах перегиба проволоки во избежание перетирания ее бандажами применяют прокладки из листового металла толщиной 1 - 2 мм.

9.2. Размещение и крепление колес и бандажей в полувагоне.

Колеса и бандажи устанавливают в полувагоне тремя продольными рядами (рисунок 167). При этом в крайних рядах колеса и бандажи устанавливают поперек вагона вплотную к боковым стенам, а в среднем - вдоль вагона.

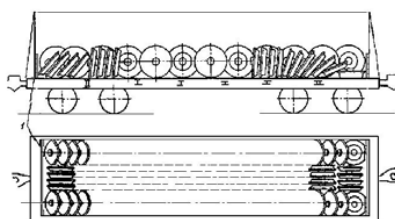


Рисунок 167

- 1 – торцевой щит

Средний ряд состоит из секций по четыре колеса, которые ставят вплотную к торцевым дверям, которые ограждают щитами. Гребни одной секции колес направлены в одну сторону, а гребни следующей секции - в противоположную.

Колеса в крайних рядах устанавливают наклонно, причем первые колеса размещают плашмя, а следующие с постепенным подъемом колес до 85° и замыкают четырьмя-пятью колесами под углом 45° .

В отверстия ступиц колес среднего ряда крайних секций вставляют стойки диаметром 150 - 160 мм и длиной 1000 мм.

Люковые закидки полувагонов увязывают в соответствии с пунктом 1.5 настоящей главы.

10. Размещение и крепление металлических прокатных валков

Металлические прокатные валки массой до 27 т включительно, диаметром до 1200 мм, диаметром шеек валков до 800 мм и длиной не менее их диаметра размещают вдоль платформы симметрично относительно продольной и поперечной плоскостей симметрии вагона.

Валки размещают вдоль платформы в один или несколько рядов по ширине (рисунки 168, 169).

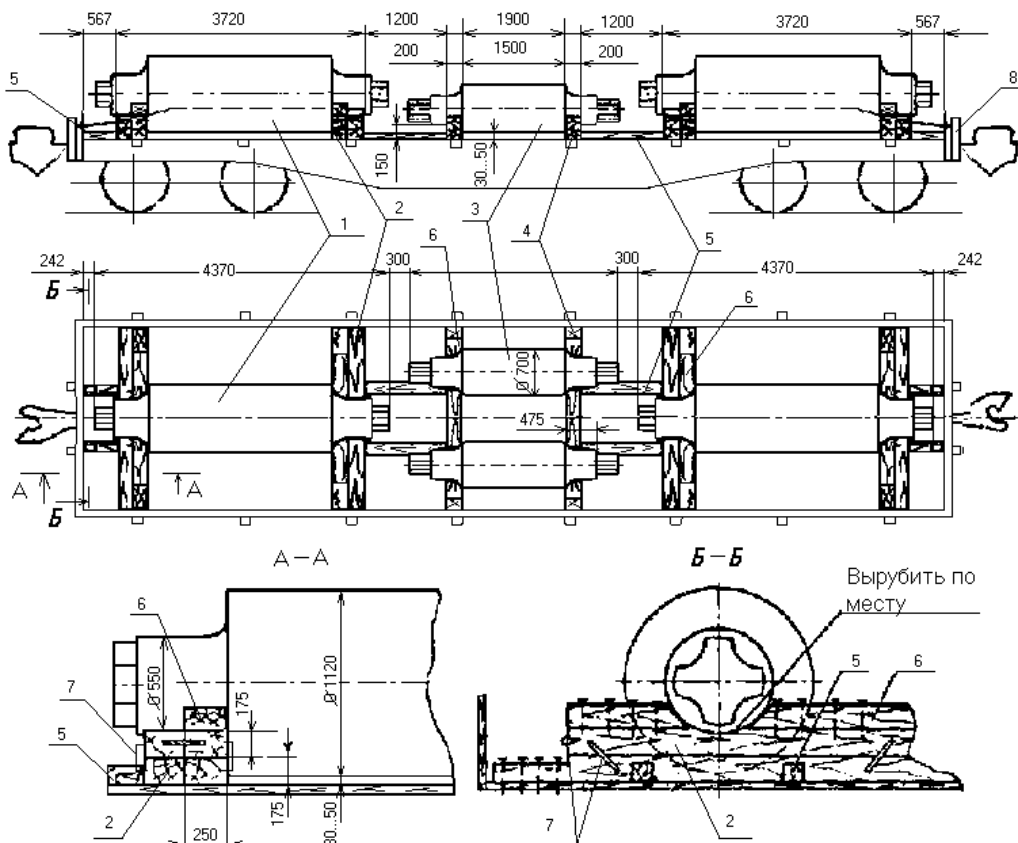


Рисунок 168

- 1 - прокатный валок массой 22,6 т; 2 - подкладка, изготовленная из четырех брусков;
 3 - прокатный валок массой 6,4 т; 4 - подкладка, изготовленная из одного бруска;
 5 - продольный распорный брусок; 6 - поперечный упорный клин;
 7 - скоба; 8 - торцевая стойка

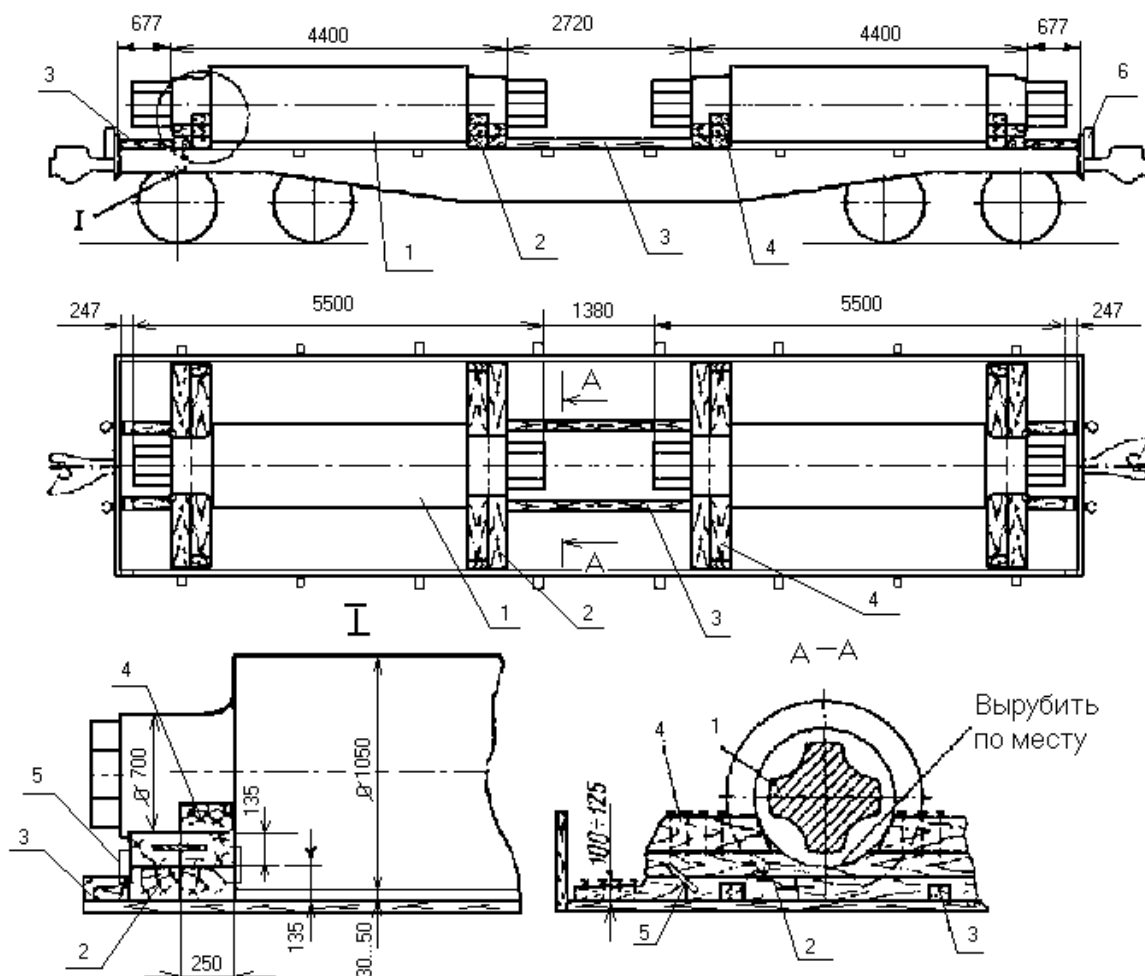


Рисунок 169

- 1 - прокатный валок массой 27 т; 2 - подкладка, изготовленная из четырех брусков;
 3 - продольный распорный брусок; 4 - поперечный упорный клин;
 5 - скоба; 6 - торцевая стойка

Валки массой до 2 т, длиной опорной поверхности каждого из них не менее 500 мм, а также валки массой от 2 т до 15 т, длиной опорной поверхности не менее 5000 мм укладывают непосредственно на пол платформы. Валки указанной массы с меньшей длиной опорной поверхности, а также валки массой более 15 т независимо от длины опорной поверхности укладывают на поперечные упорные подкладки так, чтобы между нижней кромкой валков и полом платформы оставался зазор не менее 30 мм. Допускается размещение на платформе прокатных валков с одинаковой массой и размерами вплотную друг к другу.

Прокатный валок или группу прокатных валков, размещенных вдоль платформы, закрепляют с каждой стороны поперечными упорными брусками длиной, равной ширине платформы. Упорные бруски должны плотно прилегать к каждой торцевой грани валка по всей длине соприкосновения с ними. В зависимости от массы одного или нескольких валков, прилегающих к поперечным упорным брускам, сечения последних должны иметь следующие минимальные размеры: при массе валков до 8 т - 75x100 мм; свыше 8 т до 15 т - 100x150 мм. В местах соприкосновения упорных брусков с опорными поверхностями шеек валков делают выемки глубиной 20-25 мм полукруглой формы.

Между смежными группами валков, расположенными по длине платформы, а также между подкладками (поз.2) и торцевыми бортами платформы напротив торцевых стоек укладывают по два продольных распорных бруска сечением не менее 75x100 мм, которые прибивают к полу гвоздями диаметром 6 мм в количестве, приведенном в таблице 8.

Каждый валок или несколько валков в группе, уложенных вплотную один к другому, закрепляют не менее чем четырьмя поперечными упорными клиньями (по два клина с каждой стороны валка или группы валков).

При размещении валков на подкладках упорные клинья укладывают на верхние бруски подкладок вплотную к шейкам каждого валка с обеих сторон и закрепляют к подкладкам скобами. Каждый такой клин должен быть прикреплен к подкладкам не менее чем двумя строительными скобами диаметром стержня не менее 10 мм. Скобы забивают с боковых сторон клина под углом 40-45° к полу платформы.

При укладке валков непосредственно на пол платформы упорные клинья укладывают вплотную к валкам поперек платформы и прибивают к полу гвоздями в количестве, указанном в таблице 8. Клинья размещают от торцов валков на расстоянии, равном 1/4 их длины.

Валки длиной более 7000 мм, которые укладывают на пол платформы, крепят каждый восьмью упорными клиньями (по четыре с каждой стороны).

Минимальные сечения поперечных упорных клиньев определяются в зависимости от диаметра валков:

Сечение упорных клиньев, мм	75x100	100x150	134x200
Радиус валка, мм	до 300	300 - 450	451 - 600

Таблица 8

Необходимое число гвоздей для крепления распорного бруска, подкладки и клина

Масса одного или группы валков, т	Число гвоздей диаметром 6 мм		
	Распорный брусок	Упорный брусок или подкладка	Упорный клин
До 5	2	4	2
5,1-8	3	4	2
8,1-10	3	6	2
10,1-12	4	9	2
12,1-15	5	12	2
15,1-18	5	17	3
18,1-20	6	19	3
20,1-22	6	21	4
22,1-25	7	24	4
25,1-27	9	25	5

Если масса размещенных на платформе валков различна, число гвоздей, необходимых для крепления распорных брусков между валками, определяется по большей массе валка.

11. Размещение и крепление стрелочных переводов

Стрелочные переводы марок 1/9 и 1/11 в разобранном виде пятью комплектами с рамными рельсами длиной до 12500 мм включительно размещают в полувагоне с глухими торцевыми стенами в шесть ярусов по высоте (рисунок 170) следующим способом.

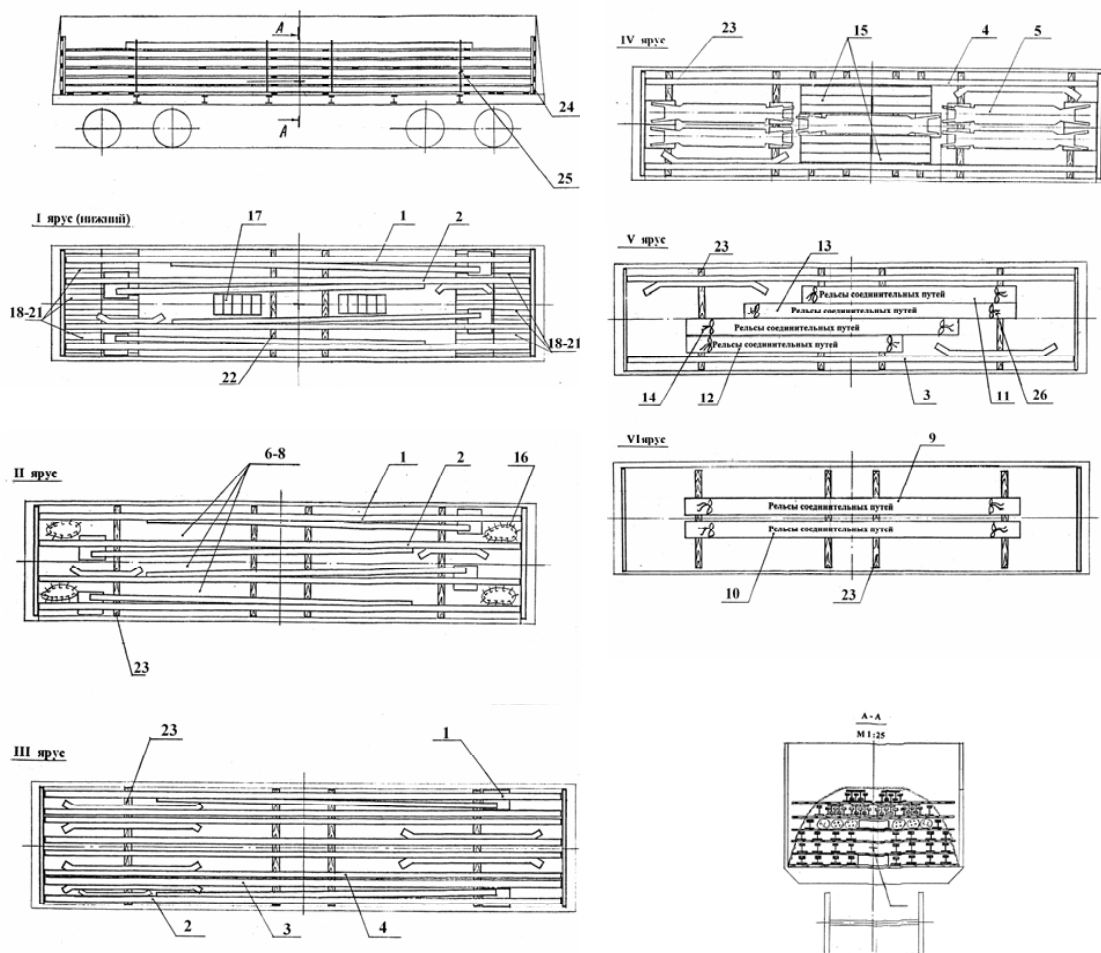


Рисунок 170

- | | |
|--|--|
| 1. Рельс рамный прямой с острием кривым; | 13. Пакет рельсов соединительных путей; |
| 2. Рельс рамный прямой с острием прямым; | 14. Пакет рельсов соединительных путей; |
| 3. Рельс путевой с контррельсом; | 15. Комплект гарнитуры электропривода; |
| 4. Рельс путевой с контррельсом; | 16. Связка клемм съемных КС-1; |
| 5. Крестовина; | 17. Ящик с метизами; |
| 6, 7. Пакет подкладок за корнем и крестовиной; | 18. Подкладки; |
| 8. Пакет полос под подкладку; | 19. Накладки; |
| 9. Пакет рельсов соединительных путей; | 20. Шурупы путевые; |
| 10. Пакет рельсов соединительных путей; | 21. Костыли; |
| 11. Пакет рельсов соединительных путей; | 22. Подкладка размерами 50x150x2850 мм; |
| 12. Пакет рельсов соединительных путей; | 23. Прокладка размерами 40x150x2700 мм; |
| | 24. Щит торцевой из досок сечением не менее 30x100 мм; |
| | 25. Обвязка из проволоки диаметром 6 мм |

На пол полувагона на шкворневые балки и на две промежуточные балки укладывают четыре подкладки (поз. 22) размером 50x150x2850 мм.

Между гофрами крышек люков, расположенных у торцов полувагона, укладывают дополнительно шесть подкладок поз. 22 (по три на каждой паре люков) размером 50x150x2850мм. При погрузке в полувагон без люков дополнительные подкладки не укладывают.

В первом ярусе укладывают четыре рамных рельса с остряками (поз. 1,2), детали (поз. 18-21) и ящики с метизами (поз.17). Накладки (поз. 19) укладывают на дополнительные подкладки и подкладки, уложенные на шкворневые балки вагона. Накладки размещают равномерно в два ряда с каждого торца полувагона между рамными рельсами. Детали (поз. 18, поз. 20 и поз. 21) размещают равномерно на площади четырех люков у торцов полувагона.

Во втором ярусе на четырех прокладках (поз. 23) размером 40x150x2700 мм размещают четыре рамных рельса с остряками (поз. 1,2), пакеты деталей (поз. 7,8) и связки клемм (поз. 16) размещают равномерно по всей площади яруса.

В третьем ярусе на четырех прокладках (поз. 23) размещают шесть путевых рельсов с контррельсами (поз. 3,4) и два рамных рельса с остряками (поз. 1,2).

В четвертом ярусе на восьми прокладках (поз. 23) размещают два путевых рельса с контррельсами (поз. 4), пять крестовин (поз. 5) и, при необходимости, пять комплектов гарнитур электропривода (поз. 15), увязанных в пачки проволокой диаметром 6 мм в две нити. Пачки тяг, полос связных и уголков фундаментных гарнитур электропривода размещают на свободных местах по всей площади яруса.

В пятом ярусе на четырех прокладках (поз. 23) размещают два путевых рельса с контррельсами (поз. 3) и пакеты рельсов соединительных путей (поз. 11-14).

В шестом ярусе на четырех прокладках (поз. 23) размещают два пакета рельсов соединительных путей (поз. 9,10).

Рельсы во всех ярусах размещают подошвами вниз. Рельсы соединительных путей формируют в двоярный ряд и увязывают проволокой диаметром 6 мм в две нити.

Стрелочные переводы закрепляют четырьмя обвязками из проволоки диаметром 6 мм в четыре нити за нижние увязочные устройства на шкворневых и средних стойках полувагона.

Допускается погрузка от одного до пяти комплектов стрелочных переводов с симметричным размещением относительно продольной и поперечной плоскостей симметрии полувагона.

12. Размещение и крепление колесных пар

12.1. Перед погрузкой колесных пар, не оборудованных буксовыми узлами, осевые шейки должны быть защищены от коррозии и повреждений.

12.2. Вагонные колесные пары в количестве до 22 единиц с буксовыми узлами и без буксовых узлов размещают на платформе в один ярус (рисунок 171). Первую колесную пару устанавливают у торцевого борта со смещением к одному из боковых бортов и крепят со стороны торцевого борта поперечным упорным бруском (поз. 2) сечением не менее 100x100 мм и длиной 2000 мм. Между упорным бруском и торцевым бортом напротив торцевых скоб устанавливают два распорных продольных бруска (поз. 1) сечением не менее 100x100 мм и длиной по месту, исходя из имеющегося зазора. Бруски (поз. 1 и поз. 2) скрепляют между собой строительными скобами из прутка диаметром не менее 8 мм – по одной скобе в каждое соединение. В торцевые скобы платформы устанавливают короткие стойки. Последующие колесные пары устанавливают вплотную друг к другу с поочередным смещением к противоположным боковым бортам симметрично продольной плоскости симметрии вагона. Каждое колесо с обеих сторон укрепляют клиньями высотой 50 мм, шириной 100 мм и длиной 250 мм (под колеса крайних колесных пар клинья устанавливают с внутренней стороны). Продольный распорный брусок крепят двумя гвоздями, поперечный упорный брусок – восемью гвоздями, клин – двумя гвоздями диаметром 5 мм, длиной не менее 100 мм. Крайние колесные пары закрепляют с двух сторон растяжками из проволоки диаметром 6 мм в четыре нити за стоечные скобы и за технологические отверстия в колесах или за внутреннюю часть оси вблизи колес. Каждые три крайние колесные пары увязывают между собой проволокой диаметром 6 мм в две нити.

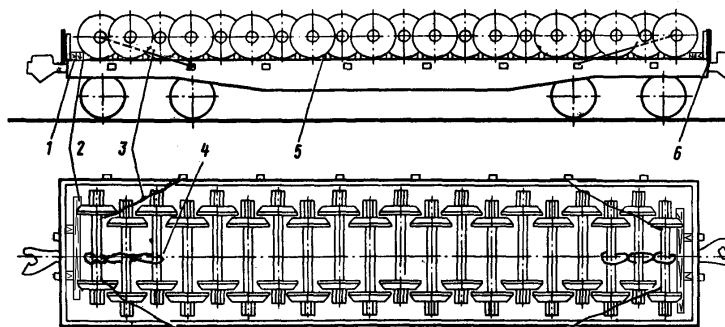


Рисунок 171

1 - распорный брусок; 2 - упорный брусок; 3 - растяжка;
4 - увязка; 5 - клин; 6 - стойка

12.3. Колесные пары чугуновозов, шлаковозов и другого технологического подвижного состава промышленных предприятий и паровозов размещают на платформе в один ярус в количестве 16 - 18 штук (рисунок 172). Размещение и крепление их аналогично вагонным колесным парам. При погрузке колесных пар массой 1,9 т и более каждый поперечный упорный брусок крепят десятью гвоздями, клин – пятью гвоздями диаметром 6 мм длиной 150 мм. Фигурные клинья применяют для колесных пар массой 1,9 т и более и устанавливают вплотную друг к другу так, чтобы колесо опиралось на два клина и обеспечивалась сохранность пола платформы от повреждений гребнями колес.

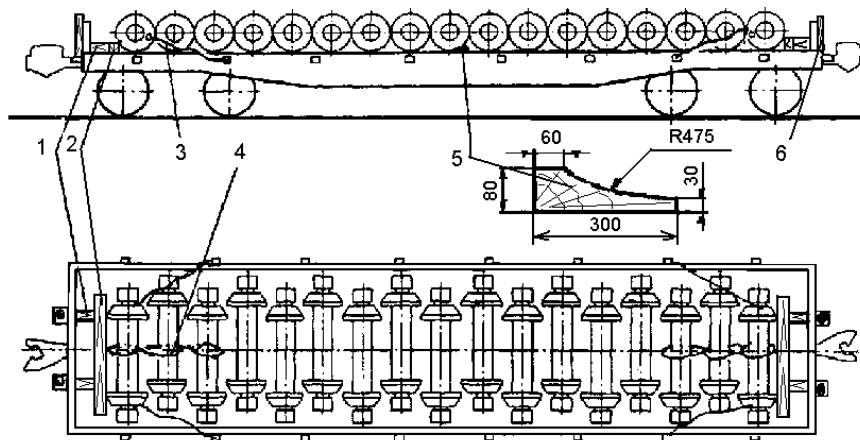


Рисунок 172

1 - распорный брусок; 2 - упорный брусок; 3 - растяжка;
4 - увязка; 5 - клин; 6 - стойка

12.4. Колесные пары электровозов (рисунок 173 а) и тепловозов (рисунок 173 б) размещают на платформе в один ярус на предварительно уложенные симметрично продольной плоскости симметрии платформы продольные подкладки сечением не менее 40x100 мм, которые крепят к полу платформы пятнадцатью гвоздями длиной не менее 100 мм.

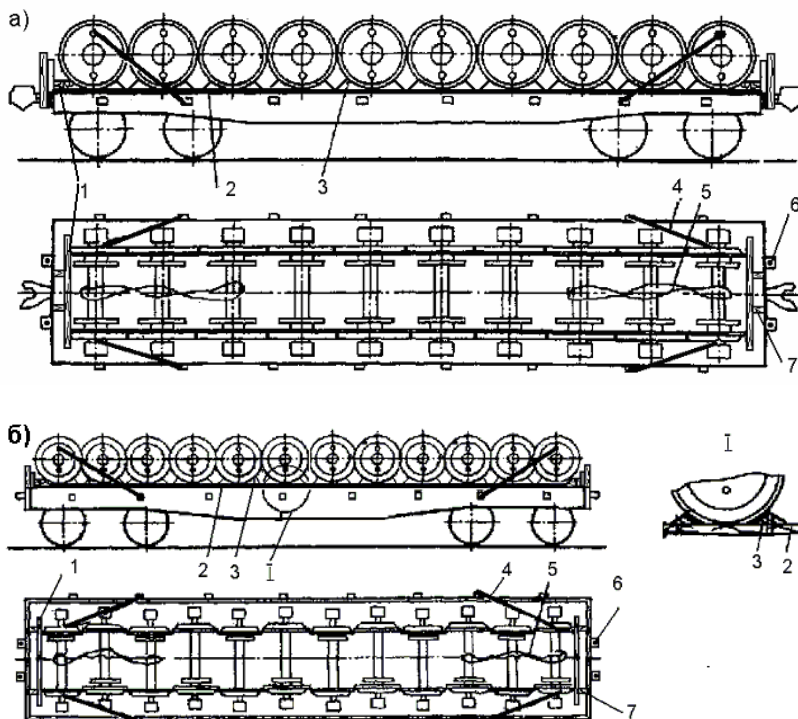


Рисунок 173

1 - упорный брусок; 2 - подкладка; 3 - клин; 4 - растяжка; 5 - увязка;
6 - стойка; 7 - распорный брусок

Первую колесную пару устанавливают на расстоянии не более 650 мм от торцевого борта, подкрепленного короткими стойками. Последующие колесные пары электровозов

устанавливают вплотную друг другу в одну линию, а колесные пары тепловозов - вплотную друг к другу внаткат за гребень. Крайние колесные пары укрепляют со стороны торцевого борта поперечным упорным бруском сечением не менее 100x100 мм и длиной 2000 мм. Между упорным бруском и торцевым бортом устанавливают два продольных распорных бруска сечением не менее 100x100 мм и длиной по месту.

Каждое колесо с обеих сторон укрепляют клиньями размерами не менее 75x100x250 мм, каждый распорный брусок закрепляют двумя гвоздями, упорный брусок - десятью гвоздями, клин - тремя или четырьмя соответственно для тепловозных или электровозных колесных пар диаметром 6 мм и длиной 150 мм. Под колеса крайних колесных пар клинья устанавливают с внутренней стороны.

Крайние колесные пары закрепляют с двух сторон растяжками из проволоки диаметром 6 мм в четыре нити за стоечные скобы платформы. Каждые три крайние колесные пары увязывают между собой проволокой диаметром 6 мм в две нити. В торцевые скобы платформы устанавливают короткие стойки.

12.5. Размещение и крепление вагонных колесных пар на специализированной платформе.

Колесные пары вагонов размещают и закрепляют на специализированной платформе, оборудованной специальными приспособлениями-контейнерами (рисунок 174).

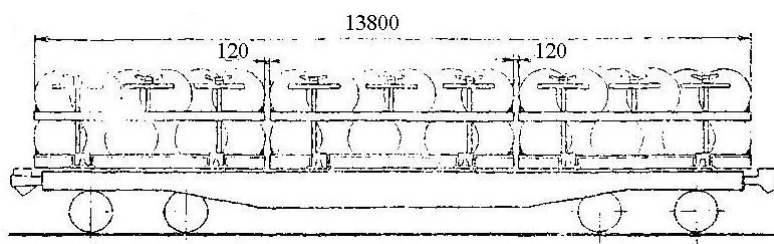


Рисунок 174

Специальный контейнер (рисунок 175) состоит из основания (поз. 1), ложементов (поз. 2), трех стоек (поз. 3) и траверс с амортизаторами (поз. 4). Каждый контейнер закрепляют на платформе специальными упорами, приваренными к боковым балкам рамы платформы.

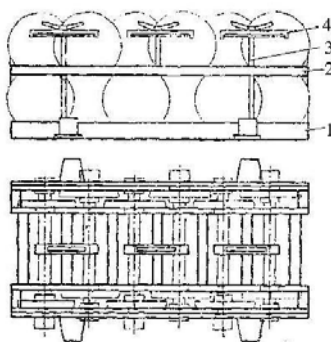


Рисунок 175

1 – основание; 2 – ложемент; 3- стойка; 4 - траверса с амортизаторами

В каждом контейнере размещают 12 колесных пар в два яруса. В нижнем ярусе колесные пары устанавливают в ячейки основания контейнера таким образом, чтобы в крайних (первой и шестой) ячейках были размещены колесные пары с одинаковыми (наибольшими) диаметрами колес по кругу катания (рисунки 176, 177).

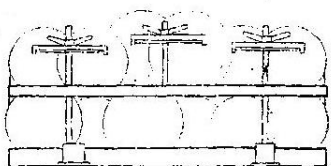


Рисунок 176

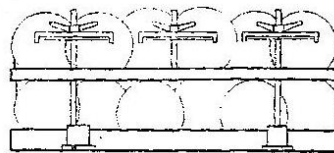


Рисунок 177

На гребни колесных пар нижнего яруса устанавливают ложемент, в ячейки которого, начиная с середины, устанавливают колесные пары верхнего яруса. На оси колесных пар верхнего яруса (рисунок 178) устанавливают траверсы (поз. 4) и закрепляют их стойками с зажимными гайками (поз. 1). Зажимные гайки фиксируют от самопроизвольного откручивания специальной закладкой (поз. 2) и амортизатором (поз. 3).

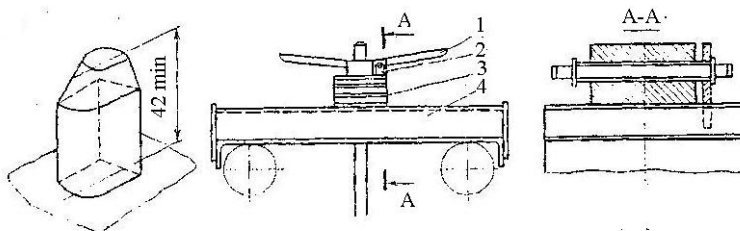


Рисунок 178

1 - зажимная гайка; 2 – закладка; 3 – амортизатор; 4 - траверса

После выгрузки колесных пар стойки с траверсами устанавливают в горизонтальное положение и увязывают к основанию контейнера проволокой диаметром 4 мм в две нити, ложемент устанавливают и закрепляют на основании контейнера при помощи проушины и штыря (рисунки 175, 179).

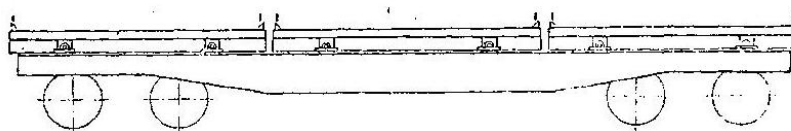


Рисунок 179

Ответственность за качество и прочность контейнеров, их узлов и деталей, приспособлений для крепления, правильность погрузки и крепления колесных пар в контейнерах и груженых контейнеров на платформах несет отправитель. Ответственность за крепление контейнеров при следовании в порожнем состоянии несет получатель.

13. Размещение и крепление тележек для изложниц

13.1. Четырехосные тележки для изложниц перевозят на платформах по две штуки вверх колесами. Перед погрузкой щеколды сцепления тележек должны быть сняты. Тележки укладывают непосредственно на пол платформы вплотную друг к другу (рисунок 180).

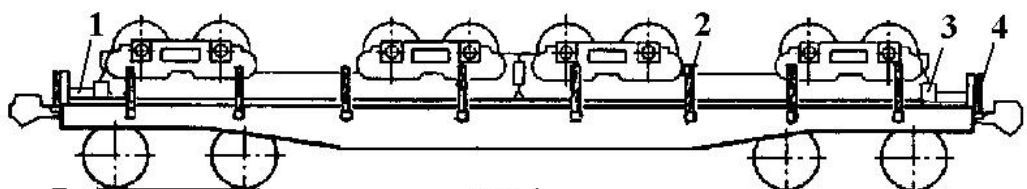


Рисунок 180

1 - распорный брусок; 2 - боковая стойка; 3 - упорный брусок; 4 - торцевая стойка

Со стороны торцевых бортов платформы вплотную к рамам тележек укладывают поперечные упорные бруски сечением не менее 150x200 мм и длиной, равной ширине платформы. Каждый брусок крепят к полу платформы восемью гвоздями диаметром 6 мм и длиной 200 мм. Кроме упорных укладывают также четыре распорных бруска сечением не менее 50x100 мм – по одному против каждой торцевой стойки. Каждый распорный брусок крепят к полу платформы двумя гвоздями диаметром 5 мм и длиной не менее 100 мм. Во все боковые и торцевые скобы платформы устанавливают короткие стойки.

13.2. Шестиосную тележку для изложниц устанавливают вверх колесами на две поперечные подкладки, уложенные на расстоянии 4500 мм друг от друга, симметрично относительно поперечной плоскости симметрии платформы (рисунок 181). Подкладку размерами 80x150x2700 мм крепят к полу платформы восемью гвоздями диаметром 6 мм и длиной 150 мм. Тележку крепят по торцам восемью упорными брусками размерами 150x150x1000 мм, каждый из которых крепят к полу платформы двенадцатью гвоздями диаметром 6 мм и длиной 200 мм. Раму тележки крепят к стоечным скобам платформы шестнадцатью продольными и четырьмя поперечными растяжками из проволоки диаметром 6 мм в восемь нитей. Растяжки крепят за отверстия в раме тележки либо за специально приваренные уголки 75x75 мм длиной 100 мм. Уголки приваривают по всей их длине к предварительно зачищенным поверхностям сварочным швом с катетом 8 мм. Крепление растяжек за боковины или колесные пары тележек не допускается.

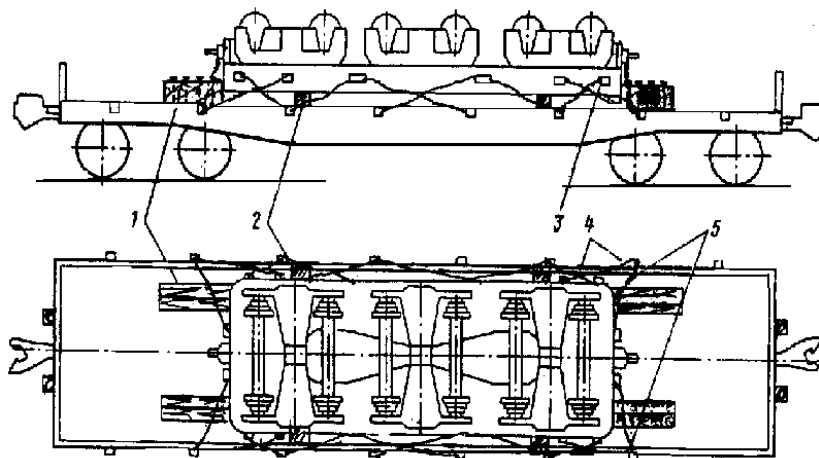


Рисунок 181

1 - упорный брусок; 2 - подкладка; 3 - приваренный уголок;
4 - продольная растяжка; 5 - поперечная растяжка

14. Размещение и крепление стальной катанки и стального проката в бунтах

Стальную катанку и стальной прокат толщиной 5,5 - 42 мм в бунтах диаметром 1150-1400 мм, толщиной бунта 450-760 мм и массой 500-850 кг загружают в полувагоны с глухими торцевыми стенами.

Бунты стальной катанки и стального проката допускается грузить в бунтах - по 3-5 бунтов в бунте.

Выступающая часть бунтов верхнего яруса над уровнем верхнего обвязочного бруса полувагона не должна превышать $1/3$ диаметра бунта.

В зависимости от грузоподъемности вагона и массы груза размещение бунтов в полувагоне производится по схемам, приведенным на рисунках 182, 183, 184.

14.1. Бунты катанки и проката размещают в полувагоне (рисунок 182) в два ряда по ширине и в два яруса по высоте. В нижнем ярусе со стороны каждого торца вагона размещают по 12 бунтов (по 6 в каждом ряду), устанавливая их со смещением к одной боковой стене вагона. Во втором ярусе размещают равное первому ярусу количество бунтов, укладывая их со смещением к противоположной стене. В середине полувагона в нижнем ярусе устанавливают 16 бунтов (по 8 в каждом ряду) с раздвижкой их поперек вагона к боковым стенам, а во второй ярус укладывают один ряд бунтов между бунтами первого яруса, в "седло".

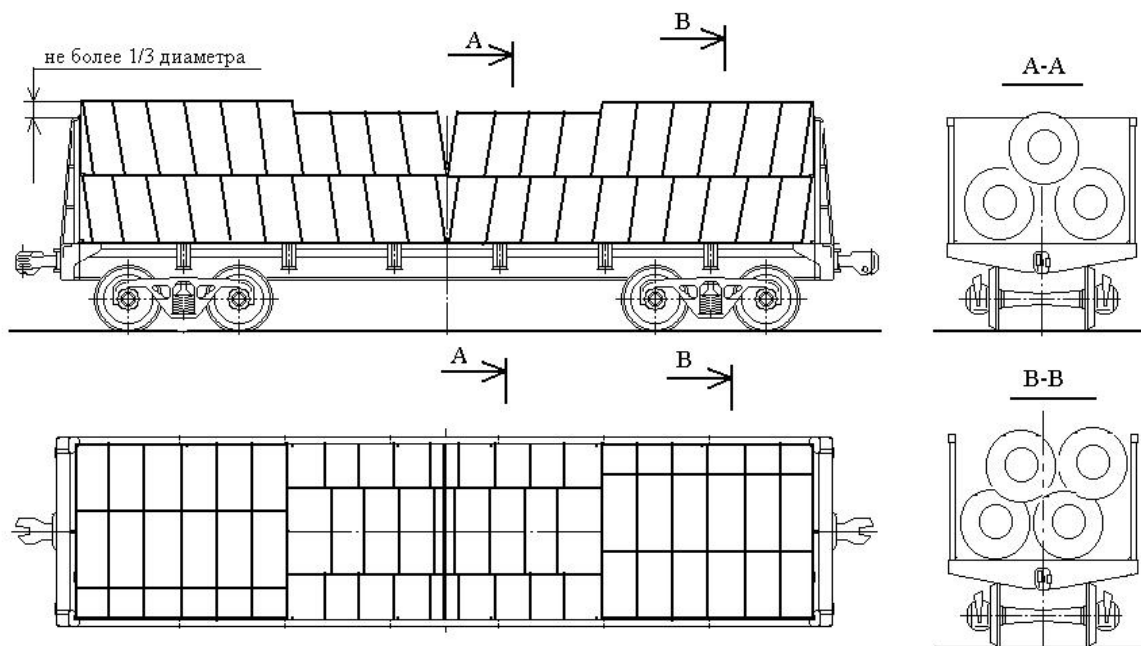


Рисунок 182

14.2. Бунты катанки и проката размещают в полувагоне в два ряда по ширине и два яруса по высоте вагона (рисунок 183). В нижнем ярусе бунты устанавливают вплотную от торцов к середине вагона со смещением одной половины яруса к одной боковой стене полувагона, второй – к противоположной стене. Верхний ярус бунтов размещают на бунты нижнего яруса аналогично нижнему со смещением к боковым стенам в противоположном направлении.

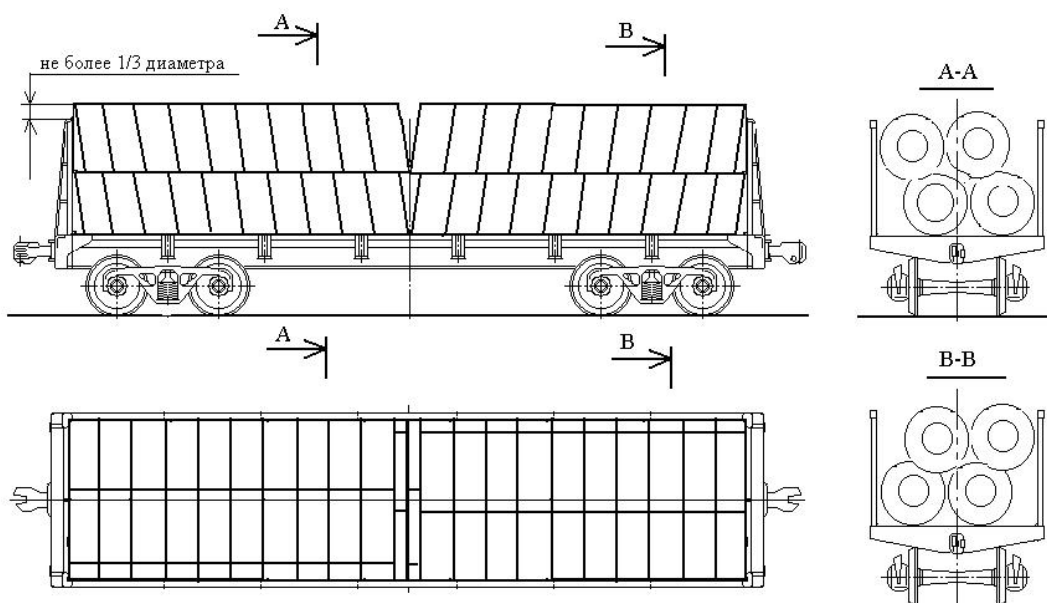


Рисунок 183

14.3. Бунты катанки и проката размещают в полувагоне (рисунок 184) симметрично его продольной и поперечной плоскостям симметрии в два яруса по высоте. В нижнем ярусе бунты устанавливают в два ряда по ширине вплотную к боковым стенам вагона. Бунты верхнего яруса устанавливают в один ряд в "седло" между бунтами нижнего яруса.

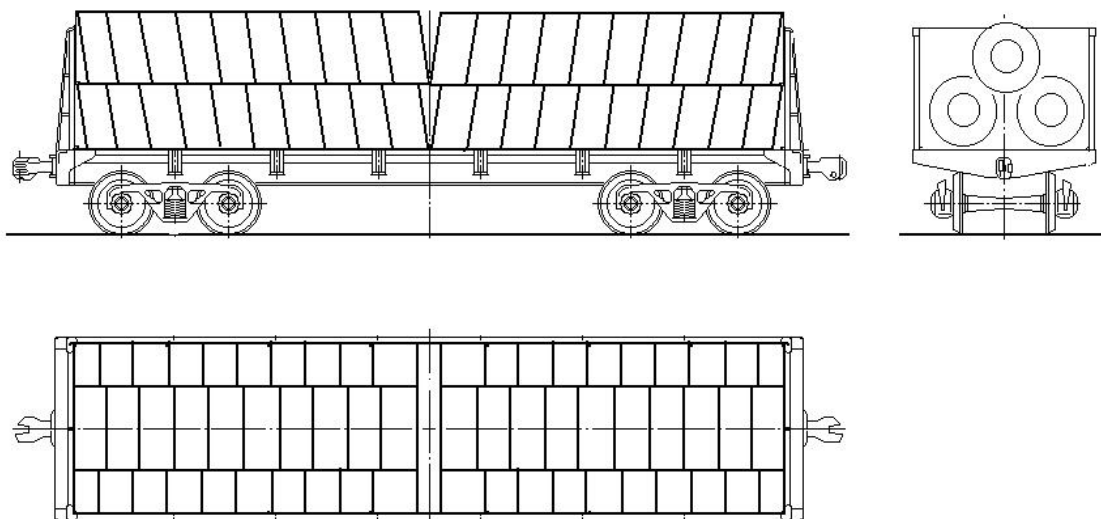


Рисунок 184

14.4. Проволоку диаметром 5 - 12 мм в бунтах, увязанных в четырех местах проволокой диаметром 6 - 8 мм в одну нить, с наружным диаметром 1150 - 1250 мм и массой 700 - 1100 кг размещают в полувагонах в два яруса - по два ряда в каждом ярусе (рисунок 185). Для равномерной загрузки вагона по его длине погрузку проволоки производят поочередно от торцов полувагона.

Нижний ярус укладывают со смещением к одной боковой стене полувагона, верхний - со смещением к противоположной стене. Во втором ряду верхнего яруса бунты

укладывают комбинировано: у торцов вагона по одному бунту укладывают высотой вдоль вагона, затем по два бунта у шкворневой стойки укладывают высотой поперек вагона; в середине вагона бунты укладывают высотой вдоль полувагона.

При погрузке бунтов как верхнего, так и нижнего ярусов в середине вагона допускается свободное пространство длиной менее высоты бунта или его диаметра, которое не позволяет уложить еще один бунт катанки.

Количество бунтов в ряду зависит от их высоты и длины кузова полувагона и может быть от 8 до 15 штук.

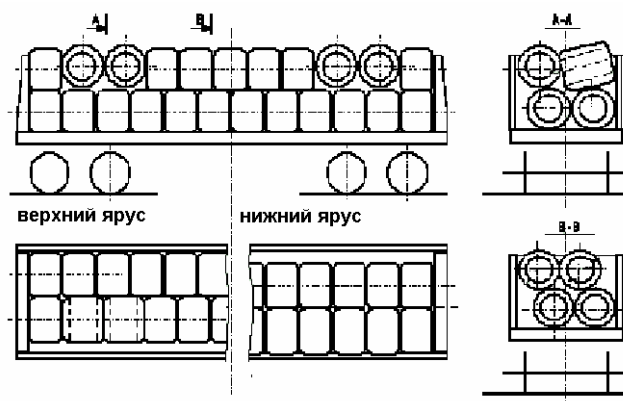
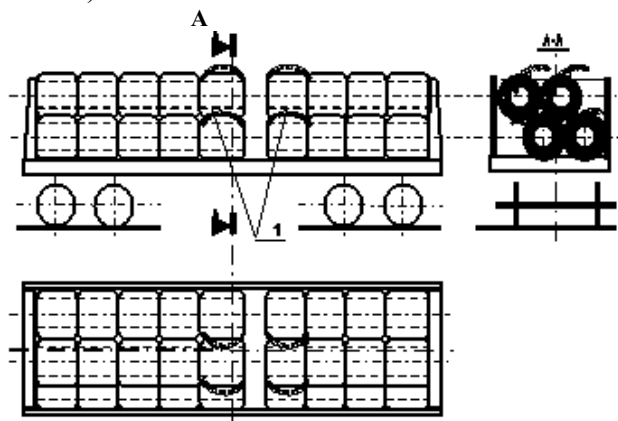


Рисунок 185

Бунты проволоки диаметром 1150-1180 мм размещают в полувагоне в два яруса по два ряда в каждом (рисунок 186).

Рисунок 186
1- хомут

Погрузка производится от торцов вагона к его середине. Бунты нижнего яруса размещают со смещением к одной боковой стене полувагона, бунты верхнего яруса - со смещением к противоположной.

Для обеспечения механизированной погрузки-выгрузки бунтов в середине вагона на восемь бунтов (по четыре в каждом ярусе) закрепляют по одному хомуту.

После погрузки бунтов с хомутами хомуты верхнего яруса пригибают к бунтам в середине вагона, не допуская выхода за верхний обвязочный брус полувагона. Допускается возвышение хомута над бунтом не более 300 мм.

При погрузке бунтов, как верхнего так и нижнего ярусов, в середине вагона допускается свободное пространство – зазор не более диаметра или длины бунта.

Если зазор в середине вагона в двух ярусах больше диаметра бунта, но меньше его

длины, в зазор поперек вагона укладывают в каждом ярусе по два или одному бунту в зависимости от их длины (рисунок 187).

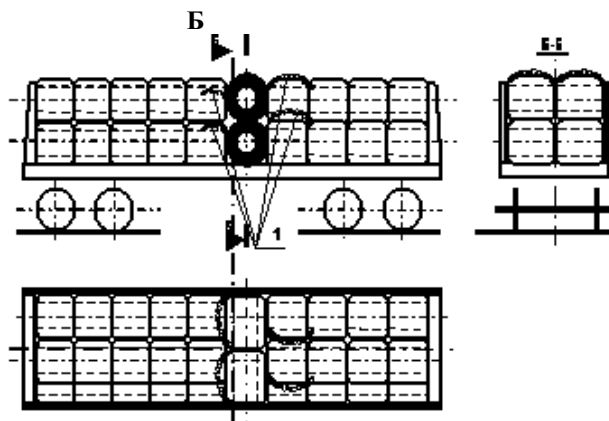


Рисунок 187

1- хомут

Количество бунтов в одном ряду зависит от длины бунта и может быть от 7 до 12 штук, а общее их количество от 28 до 48 штук.

Бунты диаметром до 1300 мм размещают в полувагонах с объемом кузова более 83 м³ аналогично рисункам 186, 187.

15. Размещение и крепление рулонов листовой и полосовой стали, стальной ленты

Положения настоящего раздела распространяются на:

- рулоны, обвязанные упаковочной лентой, с открытыми торцами (в том числе «штрипсы»);
- рулоны, обвязанные упаковочной лентой, с торцами, закрытыми защитным кожухом (упакованные).

Рулоны листовой и полосовой стали, стальной ленты шириной до 400 мм включительно увязывают лентой в стопы. Разность диаметров рулонов, увязанных в стопу, должна быть не более 20 мм.

При размещении на торец отношение диаметра рулона (стоп рулонов) к его высоте должно быть не менее 1,05 (за исключением особо оговоренных случаев).

15.1. Рулоны стальной ленты толщиной до 6 мм и шириной до 700 мм наружным диаметром до 1300 мм включительно и массой до 2,5 т на платформе с деревянным настилом пола размещают (рисунок 188) продольными рядами: рулоны с наружным диаметром свыше 600 до 650 мм – в четыре ряда, наружным диаметром свыше 700 до 900 мм – в три ряда, наружным диаметром свыше 900 до 1300 мм - в два ряда. Ряды рулонов размещают симметрично относительно продольной и поперечной плоскостей симметрии платформы.

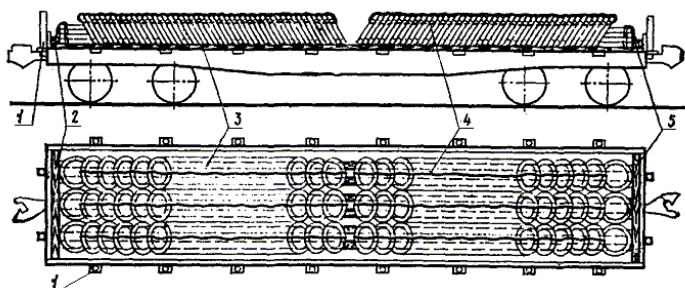


Рисунок 188

- 1 – короткая стойка; 2 – поперечный упорный брусок; 3 – продольная подкладка; 4 – увязка полурядов рулонов; 5 – увязка рулонов, уложенных плашмя

Каждый ряд рулонов размещают на двух продольных подкладках сечением не менее 100x100 мм и длиной, равной длине платформы. Подкладки располагают одну от другой на расстоянии, равном половине диаметра устанавливаемого на них рулона. Подкладку прибивают семнадцатью гвоздями длиной не менее 150 мм. Подкладки могут быть составными по длине из нескольких частей, укладываемых встык. Каждую составную часть подкладки прибивают не менее чем двумя гвоздями, при этом общее количество гвоздей должно быть не менее предусмотренного для цельной подкладки. На подкладки вплотную к обоим торцевым бортам платформы укладывают по одному поперечному бруску сечением 50x150 мм и длиной не менее 2000 мм, прикрепляемому к каждой подкладке двумя гвоздями диаметром 5 мм и длиной не менее 125 мм. В каждом ряду рулоны у торцевых бортов платформы укладывают горизонтально друг на друга до высоты не более половины наружного диаметра рулона, остальные размещают вертикально или с наклоном от середины платформы к торцевым бортам.

Рулоны каждого продольного полуряда, установленные наклонно или вертикально, скрепляют увязкой из проволоки диаметром 6 мм в две нити, пропуская проволоку через отверстия рулонов. Аналогично скрепляют рулоны, уложенные у торцевого борта горизонтально. Если между полурядами наклонно уложенных рулонов в середине платформы остается зазор, на каждую продольную подкладку укладывают вдоль платформы распорные бруски сечением не менее 75x100 мм и длиной, равной величине зазора. Каждый

распорный брусок прибивают к подкладке тремя гвоздями диаметром 5 мм и длиной не менее 125 мм. Во все стоечные скобы платформы устанавливают короткие стойки.

15.2. Рулоны (стопы) стальной ленты с открытыми торцами наружным диаметром от 1100 до 1400 мм включительно массой до 2 т с установкой на торец размещают в полувагонах двумя продольными рядами симметрично продольной и поперечной плоскостям симметрии вагона (рисунок 189). В середине вагона (если имеется такая возможность) устанавливают один рулон. Рулоны размещают на четырех продольных подкладках сечением не менее 50x100 мм в один или в два яруса. В полувагонах с люками подкладки укладывают на крышки люков между гофрами поперечных балок полувагона (рисунок 190 вид А). В полувагонах без люков допускается использование подкладок, составных по длине, при этом стык должен находиться на поперечных балках вагона. Расстояние между подкладками должно быть не менее 700 мм, а от подкладки до боковой стены и хребтовой балки - не более 400 мм.

Если в середине вагона между рулонами образуется зазор более 300 мм, на подкладки устанавливают продольные распорные бруски сечением не менее 100x100 мм, каждый из которых прибивают к подкладкам тремя гвоздями диаметром 6 мм и длиной не менее 150 мм.

При размещении рулонов в один ярус у торцевого порожка устанавливают на ребро упорный брусок сечением не менее 60x100 мм и длиной 2800 мм, который прибивают к подкладкам гвоздями диаметром 5 мм и длиной 150 мм – по одному в каждое соединение. При размещении рулонов в два яруса торцевые двери ограждают щитами в соответствии с требованиями пункта 1.4 настоящей главы. Люковые закидки полувагона увязывают в соответствии с пунктом 1.5 настоящей главы.

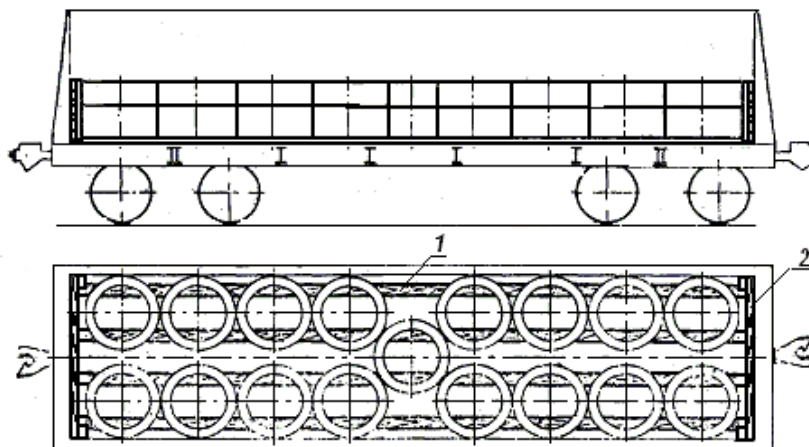


Рисунок 189

1 – подкладка; 2 – торцевой щит

15.3. Рулоны (стопы) стальной ленты с открытыми торцами наружным диаметром от 1100 до 1400 мм включительно, шириной до 800 мм включительно, массой от 2,0 до 3,5 т включительно с установкой на торец в полувагоне размещают в два яруса симметрично относительно продольной и поперечной плоскостей симметрии вагона (рисунок 190).

Рулоны размещают на продольных подкладках сечением не менее 50x100 мм, которые укладывают на крышки люков между гофрами поперечных балок полувагона (рисунок 190 вид А). В полувагонах без люков допускается использование подкладок, составных по длине, при этом стык должен находиться на поперечных балках вагона. По ширине кузова подкладки располагают аналогично пункту 15.2.

На подкладки вплотную к торцевым порожкам (стенам) полувагона укладывают на ребро упорный брусок сечением не менее 60x100 мм и длиной 2800 мм, который прибивают

к подкладкам гвоздями диаметром 5 мм и длиной 150 мм – по одному в каждое соединение.

В нижнем ярусе размещают от 17 до 20 рулонов, при этом крайние рулоны размещают вплотную к упорному бруску. Если в середине вагона между рулонами образуется зазор более 300 мм, то между двумя группами рулонов устанавливают один рулон над хребтовой балкой или продольные распорные бруски аналогично пункту 15.2.

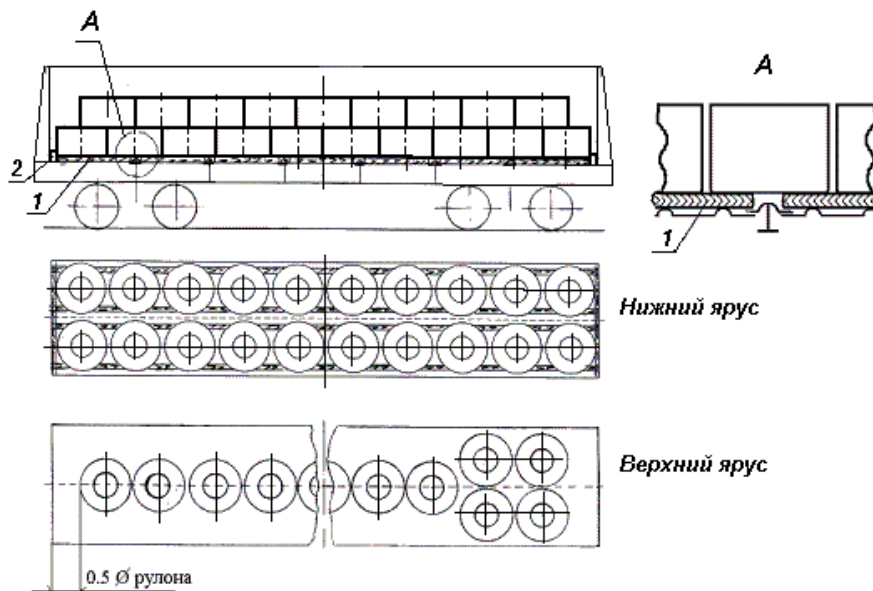


Рисунок 190

1 – подкладка; 2 – упорный брусок

Рулоны верхнего яруса размещают непосредственно на рулоны нижнего яруса в один ряд над хребтовой балкой со смещением вдоль вагона на величину половины диаметра рулона. Допускается в торцах полувагона устанавливать рулоны двумя рядами, в середине – в один ряд. Если в верхнем ярусе рулоны не могут быть размещены по всей длине полувагона, рулоны размещают двумя группами в торцах вагона.

Люковые закидки полувагона увязывают в соответствии с пунктом 1.5 настоящей главы.

15.4. Рулоны с открытыми торцами наружным диаметром от 1100 до 1400 мм включительно, массой от 3,5 до 4,5 т включительно с установкой на торец размещают в полувагоне на подкладках сечением не менее 50x100 мм в один ярус по высоте, в два-три ряда по ширине симметрично относительно продольной и поперечной плоскостей симметрии вагона (рисунок 191). Подкладки укладывают на крышки люков между гофрами поперечных балок полувагона (рисунок 190 вид А). В полувагонах без люков допускается использование подкладок, составных по длине, при этом стык должен находиться на поперечных балках вагона. По ширине кузова подкладки располагают аналогично пункту 15.2.

В середине вагона (если имеется такая возможность) устанавливают один рулон. При наличии между двумя группами рулонов свободного пространства более 300 мм посередине вагона на подкладки устанавливают продольные распорные бруски сечением не менее 100x100 мм и длиной по месту.

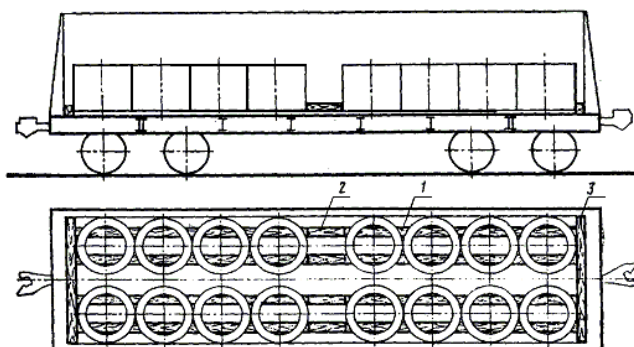


Рисунок 191

1 – подкладка; 2 – распорный брусок; 3 – упорный брусок

Каждый распорный брусок крепят к подкладкам не менее чем восемью гвоздями диаметром 6 мм и длиной не менее 150 мм. У торцевого порожка устанавливают на ребро упорный брусок сечением не менее 60x100 мм и длиной 2800 мм, который прибивают к подкладкам гвоздями диаметром 5 мм и длиной 150 мм – по одному в каждое соединение.

Люковые закидки полувагона увязывают в соответствии с пунктом 1.5 настоящей главы.

15.5. Рулоны с открытыми торцами наружным диаметром до 1400 мм включительно, массой от 4,3 до 6,0 т включительно в полувагоне размещают двумя группами на подкладках сечением 50x150 мм (рисунок 192). Допускается размещение одиночного рулона в середине полувагона.

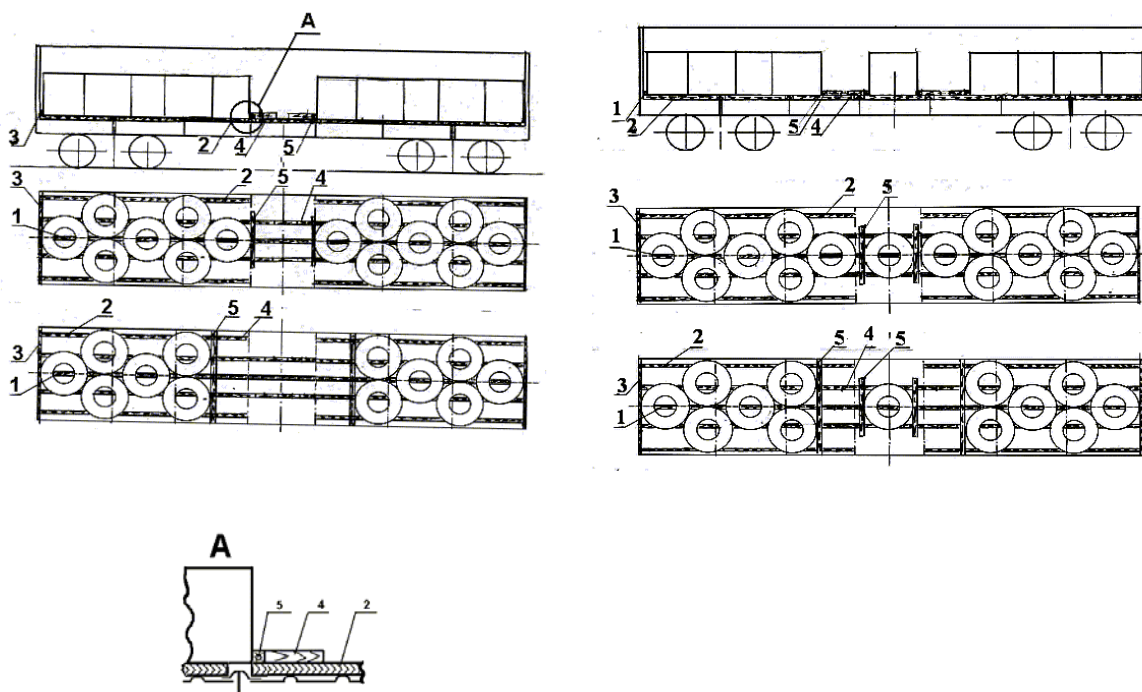


Рисунок 192

1, 2 – подкладки; 3 – торцевой упорный брусок;
4 – продольный упорный брусок; 5 – поперечный упорный брусок

Три подкладки (поз. 1) укладывают вдоль полувагона над хребтовой балкой и на расстоянии 300 – 350 мм от нее по всей длине кузова. На расстоянии 250-300 мм от боковых стен полувагона укладывают ряды подкладок (поз. 2). Длина каждого ряда подкладок (поз. 2) должна быть не менее длины группы рулонов.

Подкладки укладывают на крышки люков и хребтовую балку между гофрами поперечных балок полувагона (рисунок 192 вид А).

В полувагонах без люков используются подкладки, составные по длине.

На подкладки поперек вагона вплотную к каждому торцевому порожку (стене) устанавливают на ребро упорный брусок (поз.3) сечением не менее 60x100 и длиной 2800 мм, который прибивают к подкладкам гвоздями диаметром 5 мм и длиной 150 мм – по одному в каждое соединение.

Рулоны устанавливают вплотную к торцевому упорному бруску и продольной стене вагона. Зазоры в продольном направлении между соседними рулонами, а также между рулоном и упорным бруском, рулоном и продольной стеной вагона допускаются не более 50 мм. Одиночный рулон в середине полувагона размещают на трех центральных подкладках.

От продольного смещения каждую группу рулонов закрепляют поперечными упорными брусками (поз.5) сечением не менее 100x100 мм и длиной 2800 (1600) мм, которые прибивают к подкладкам двумя гвоздями диаметром 6 мм и длиной не менее 150 мм в каждом соединении. Упорные бруски подкрепляют продольными брусками (поз.4) размерами не менее 60x100x500 мм, которые устанавливают на подкладки и прибивают шестью гвоздями диаметром 6 мм и длиной 150 мм каждый.

Люковые закидки полувагона увязывают в соответствии с пунктом 1.5 настоящей главы.

15.6. Рулоны с открытыми торцами наружным диаметром до 1400 мм включительно, массой от 6,0 до 8,0 т включительно в полувагоне размещают на подкладках тремя группами (рисунок 193).

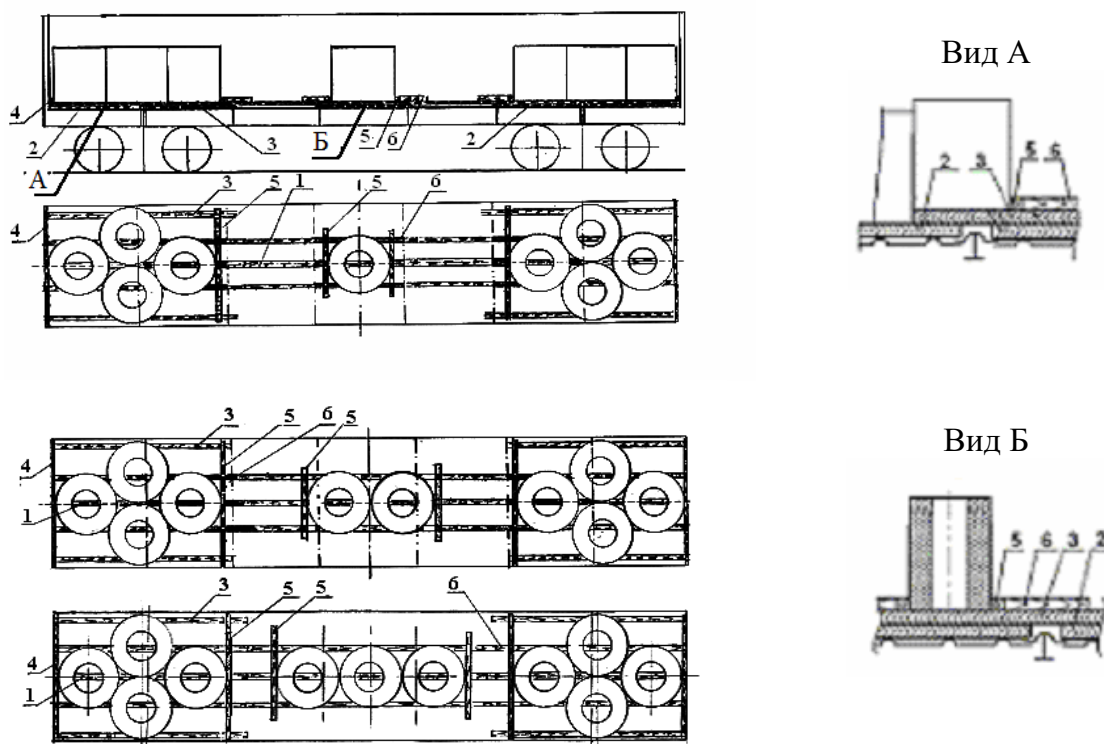


Рисунок 193

1 – подкладка; 2 – выравнивающая подкладка; 3 – основная подкладка; 4 – упорный брусок; 5 – поперечный упорный брусок; 6 – продольный упорный брусок

Установка подкладок производится следующим образом. На гофры крышек люков и хребтовую балку вдоль полувагона укладывают ряды из выравнивающих подкладок (поз. 2) сечением 50x100 мм и длиной, равной расстоянию между гофрами соседних поперечных балок полувагона. При этом под группы в торцах полувагона укладывают четыре ряда выравнивающих подкладок – на расстоянии 300 – 350 мм от оси хребтовой балки и на расстоянии 250 – 300 мм от боковых стен; под центральную группу рулонов укладывают два ряда выравнивающих подкладок на расстоянии 300 – 350 мм от оси хребтовой балки. На выравнивающие подкладки поперек вагона вплотную к каждому торцевому порожку (стене) устанавливают на ребро упорный брусок (поз. 4) размерами не менее 60x100x2800 мм, который прибивают к подкладкам гвоздями диаметром 5 мм и длиной 150 мм – по одному в каждое соединение. На выравнивающие подкладки укладывают основные подкладки (поз. 3) сечением 50x150 мм и длиной, превышающей продольный размер группы рулонов на величину, необходимую для установки упорных брусков. В торцах полувагона основные подкладки укладывают, начиная от упорных брусков (поз. 4). Над хребтовой балкой укладывают подкладку (поз. 1) сечением 50x150 мм между упорными брусками (поз. 4) по всей длине вагона. Допускается основные подкладки изготавливать составными по длине из нескольких частей при условии их стыковки на поперечных балках или на выравнивающих подкладках под рулонами. Основные подкладки прибивают к каждой выравнивающей подкладке не менее чем тремя гвоздями диаметром 5 мм и длиной 100 мм.

В полувагонах без разгрузочных люков выравнивающие подкладки не устанавливают.

Рулоны устанавливают вплотную к торцевым упорным брускам и продольным стенам полувагона.

От продольного смещения каждую группу рулонов закрепляют поперечными упорными брусками (поз. 5) сечением не менее 100x100 мм и длиной, равной ширине группы. Упорные бруски устанавливают вплотную к рулонам. Упорные бруски прибивают к подкладкам двумя гвоздями диаметром 6 мм и длиной 150 мм в каждом соединении. Упорные бруски подкрепляют продольными упорными брусками (поз. 6) размерами не менее 50x100x500 мм. Продольные бруски устанавливают на средних подкладках и прибивают шестью гвоздями диаметром 6 мм и длиной не менее 150 мм каждый.

Люковые закидки полувагона увязывают в соответствии с пунктом 1.5 настоящей главы.

15.7. Рулоны с открытыми торцами наружным диаметром до 1400 мм включительно массой от 7,0 до 9,0 т включительно размещают в полувагоне тремя группами (рисунок 194).

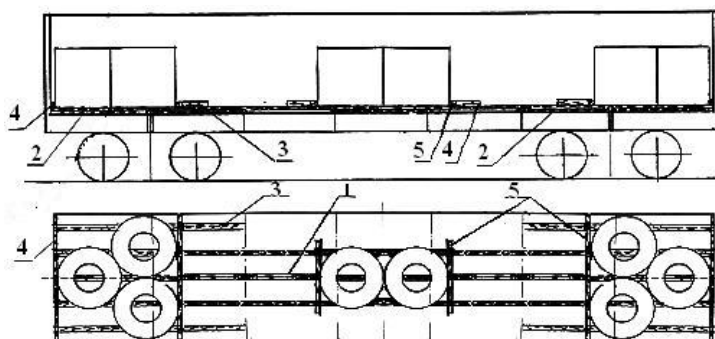


Рисунок 194

1 – подкладка; 2 – выравнивающая подкладка; 3 – основная подкладка;
4 – упорный брусок; 5 – поперечный упорный брусок; 6 – продольный упорный брусок

Размещение подкладок, крепление рулонов упорными брусками производят в соответствии с требованиями пункта 15.6 настоящей главы.

Люковые закидки полувагона увязывают в соответствии с пунктом 1.5 настоящей главы.

В полувагонах без разгрузочных люков выравнивающие подкладки не устанавливают.

15.8. Рулоны с открытыми торцами наружным диаметром до 1400 мм включительно, массой от 9 до 11 т включительно в полувагоне размещают на подкладках двумя группами, расположенными в торцевых частях, и один рулон – в середине кузова (рисунок 195).

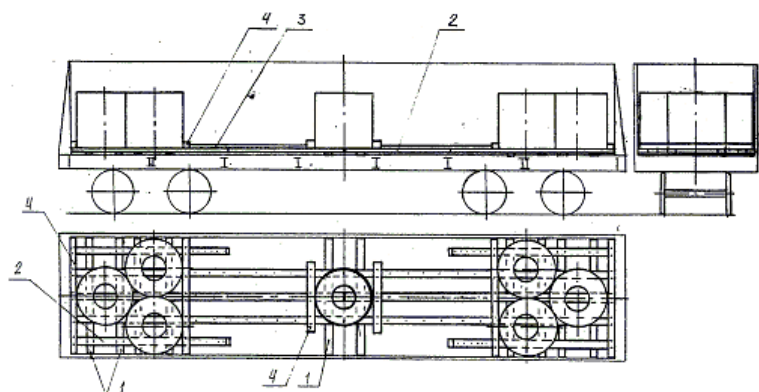


Рисунок 195

1 – выравнивающая подкладка; 2 – подкладка; 3 – продольный брусок; 4 – упорный брусок

При перевозке рулонов в полувагонах с разгрузочными люками укладывают поперечные выравнивающие подкладки сечением 50x150 мм и длиной, равной ширине кузова вагона, расположенные между гофрами люков и опирающиеся на хребтовую балку и угольники нижней обвязки. Выравнивающие подкладки размещают симметрично относительно плоскости симметрии рулона на расстоянии между ними, равном половине наружного диаметра рулона. На выравнивающие подкладки параллельно друг другу вдоль вагона укладывают пять подкладок сечением не менее 50x150 мм, при этом среднюю подкладку укладывают над хребтовой балкой. Три средние подкладки размещают по всей длине кузова вагона, а крайние - на длине, превышающей длину группы рулонов не менее чем на 600 мм. Допускается три средние подкладки изготавливать составными по длине из двух частей. Расстояние между продольными осями подкладок должно быть 450 - 500 мм. Подкладки прибивают к выравнивающим подкладкам гвоздями диаметром 5 мм и длиной не менее 100 мм по два гвоздя на каждое соединение. Вплотную к торцевым порожкам вагона на подкладки укладывают упорные бруски сечением не менее 90x90 мм и длиной, равной ширине кузова вагона, которые прибивают к подкладкам гвоздями диаметром 6 мм и длиной 150 мм по два гвоздя на каждую подкладку. Рулоны устанавливают, по возможности, вплотную к торцевому упорному бруску и друг к другу, при этом у торцевого порожка устанавливают один рулон. Зазоры между соседними рулонами, а также между рулоном и торцевым бруском должны быть не более 30 мм. От продольных перемещений группы рулонов закрепляют упорными брусками, аналогичными торцевым по размерам и креплению. Центральный рулон закрепляют упорными брусками сечением не менее 90x90 мм и длиной не менее диаметра рулона. Бруски прибивают гвоздями диаметром 6 мм и длиной не менее 150 мм по два гвоздя на каждую подкладку. Упорные бруски подкрепляют продольными брусками сечением не менее 50x150 мм. На трех центральных подкладках бруски устанавливают враспор между упорными брусками, на подкладках у стен устанавливают бруски длиной не менее 500 мм. Подкрепляющие бруски прибивают к подкладкам гвоздями длиной 120 мм по шесть в каждый брусок.

Люковые закидки полувагона увязывают в соответствии с пунктом 1.5 настоящей главы.

15.9. Рулоны с открытыми торцами наружным диаметром от 1450 до 1600 мм включительно, массой от 9 до 15 т включительно размещают в полувагоне на подкладках двумя группами, расположенными в торцевых частях, и один рулон – в середине кузова (рисунок 196).

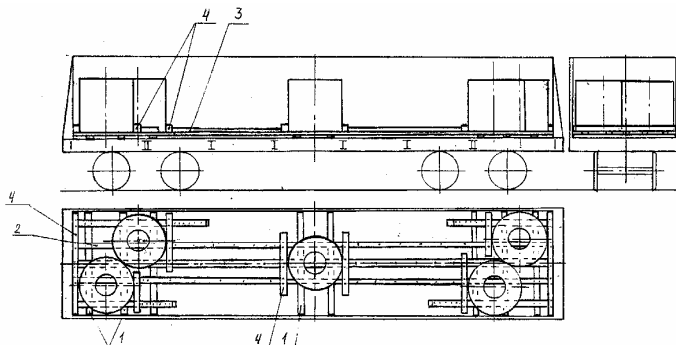


Рисунок 196

1 – выравнивающая подкладка; 2 – подкладка; 3 - продольный брусок;
4 – упорный брусок

При перевозке рулонов в полувагонах с разгрузочными люками между поперечными балками укладывают выравнивающие подкладки в соответствии с требованиями пункта 15.8 настоящей главы. Среднюю подкладку размещают над хребтовой балкой, остальные – параллельно средней на расстоянии 300 – 350 мм и 650 – 700 мм друг от друга. Подкладки могут быть составными по длине (при стыковании их на поперечных балках). Рулоны устанавливают по возможности вплотную к торцевому упорному брусу, боковым стенам вагона и друг к другу. Крепление рулонов от продольного смещения производят в соответствии с требованиями пункта 15.8 настоящей главы.

Люковые закидки полувагона увязывают в соответствии с пунктом 1.5 настоящей главы.

15.10. Рулоны с открытыми торцами наружным диаметром до 1700 мм включительно массой от 9 до 12 т включительно размещают в полувагоне тремя группами, расположенными у торцов вагона и в его середине (рисунок 197).

Каждый рулон устанавливают на две подкладки (поз. 1) размерами 50x150x2800 мм, которые располагают симметрично относительно рулона на расстоянии 800 – 850 мм одна от другой. Вплотную к каждому торцевому порожку (стене) укладывают упорный брусок (поз. 2) размерами не менее 100x100x2800 мм. Рулоны устанавливают по возможности вплотную к торцевому упорному брусу и один к другому в группе. Зазоры между соседними рулонами группы, а также между рулоном и упорным бруском должны быть не более 50 мм.

От продольного смещения группы рулонов закрепляют распорными рамами, состоящими из двух упорных брусков поз. 6 сечением не менее 100x100 мм и длиной 2800 мм и двух распорных брусков (поз. 4) сечением не менее 100x100 мм и длиной по месту. Распорные бруски укладывают на расстоянии 200 – 250 мм один от другого и скрепляют двумя досками (поз. 3) сечением не менее 50x100 и длиной 2800 мм. Доски прибивают к распорным брускам гвоздями диаметром 6 мм и длиной 150 мм по три в каждое соединение. При размещении семи рулонов распорную раму не устанавливают, если зазор между группами рулонов в продольном направлении не превышает 200 мм.

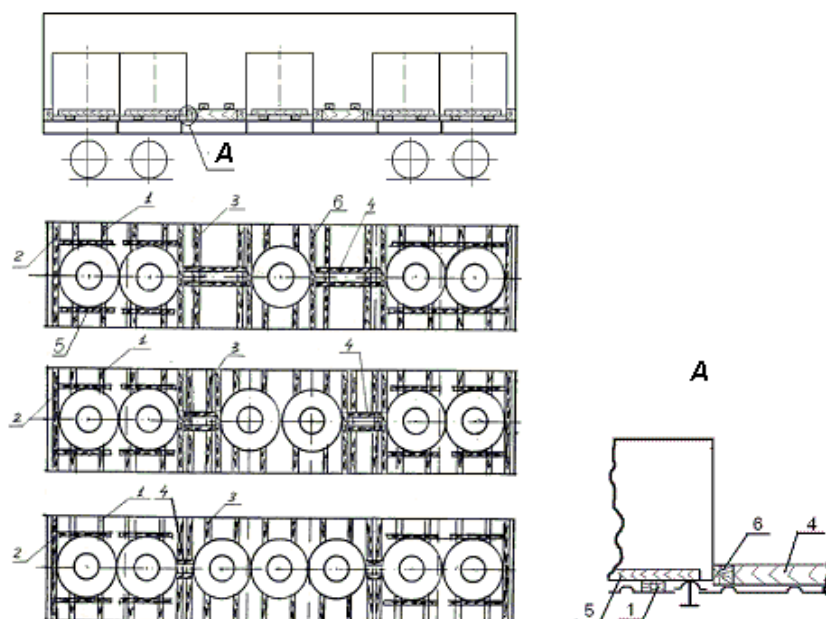


Рисунок 197

1 – подкладка; 2 – упорный брусок; 3 – крепляющая доска; 4 – распорный брусок; 5, 6 – упорные бруски

От поперечного смещения каждую крайнюю группу рулонов закрепляют четырьмя упорными брусками (поз. 5) размерами не менее 50x100x1600 мм, которые прибивают к поперечным подкладкам гвоздями диаметром 5 мм и длиной 100 мм по три в каждое соединение.

Люковые закидки полувагона увязывают в соответствии с пунктом 1.5 настоящей главы.

15.11. Рулоны с открытыми торцами наружным диаметром до 1700 мм включительно массой от 14 до 17 т включительно размещают в полувагонах в соответствии со схемой, приведенной на рисунке 198.

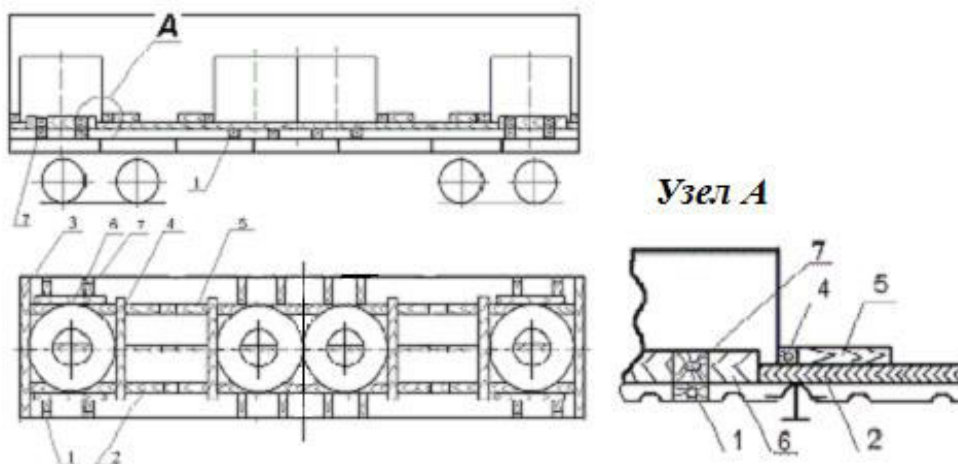


Рисунок 198

1 – выравнивающая подкладка; 2 – основная подкладка; 3, 4, 6 – упорный брусок; 5, 7 – брусок

В полувагонах с разгрузочными люками под каждый рулон укладывают по две поперечные выравнивающие подкладки (поз. 1) размерами 50x150x2800 мм. Под рулоны в торцах полувагона выравнивающие поперечные подкладки укладывают на расстоянии 550 – 600 мм друг от друга, в середине вагона укладывают четыре выравнивающие подкладки – по две под каждый рулон.

Допускается выравнивающие подкладки изготавливать составными по высоте: на доске размерами 25x150x2800 мм по концам устанавливают две доски размерами 25x150x1200 мм, которые прибивают гвоздями диаметром 5 мм и длиной 50 мм по три штуки каждую.

На выравнивающие подкладки параллельно продольной плоскости симметрии вагона укладывают три основные подкладки (поз. 2) сечением не менее 50x150 мм и длиной, равной длине кузова вагона. Допускается подкладки изготавливать составными по длине при условии их стыковки на поперечных балках или выравнивающих подкладках под рулонами. При этом среднюю подкладку укладывают над хребтовой балкой, а две другие – на расстоянии от нее, равном половине диаметра размещаемых рулонов. Подкладку прибивают к выравнивающим подкладкам двумя гвоздями диаметром 5 мм и длиной не менее 100 мм в каждом пересечении. На подкладки поперек вагона вплотную к каждому торцевому порожку (стене) укладывают упорный брусок (поз. 3) сечением не менее 50x100 и длиной 2800 мм, который прибивают к подкладкам гвоздями диаметром 5 мм и длиной не менее 100 мм – по одному в каждое соединение.

Рулоны устанавливают вплотную к упорному торцевому бруску и один к другому в средней группе.

От продольного смещения крайние рулоны и среднюю группу рулонов закрепляют упорными брусками (поз. 4) размерами не менее 50x100x1600 мм. Упорные бруски прибивают к подкладкам тремя гвоздями диаметром 5 мм и длиной не менее 100 мм в каждом пересечении. Упорные бруски подкрепляют продольными брусками (поз. 5) размерами не менее 50x100x500 мм, которые прибивают к подкладкам гвоздями диаметром 5 мм и длиной не менее 100 мм по шесть штук в каждый брусок.

От поперечного смещения каждый крайний рулон закрепляют двумя упорными брусками (поз. 6) размерами не менее 100x100x1600 мм, которые прибивают к выравнивающим подкладкам гвоздями диаметром 5 мм и длиной не менее 150 мм по три штуки в каждом пересечении. Упорные бруски подкрепляют двумя поперечными брусками (поз. 7) размерами не менее 100x100x400 мм, которые прибивают гвоздями диаметром 6 мм и длиной не менее 150 мм по три штуки в каждый.

Люковые закидки полувагона увязывают в соответствии с пунктом 1.5 настоящей главы.

15.12. Размещение и крепление в полувагонах рулонов листового металла (упакованных и с открытыми торцами) наружным диаметром от 860 до 1350 мм включительно, шириной полосы от 1000 до 1600 мм включительно, массой от 3 до 10 т включительно с использованием комплекта из двух металлических рам, изготовленных по чертежу 005Д-1В АО “Северсталь”.

Рамы (рисунок 199) являются многооборотным средством крепления. Рамы изготовлены из сварных балок коробчатого сечения. На верхние плоскости продольных балок по длине 4200 мм приварены угольники, которые образуют три ложемент (секции) для укладки рулонов на образующую. Рамы размещают в вагоне вплотную к торцевым порожкам симметрично относительно продольной и поперечной плоскостям симметрии вагона. Зазоры более 50 мм между торцами поперечных балок рамы и боковыми стенами вагона должны быть заполнены брусками сечением не менее 50x50 мм и длиной не менее 500 мм. В свободное пространство между рамами укладывают три продольных распорных бруска сечением не менее 90x90 мм, которые фиксируют двумя поперечными скрепляющими досками сечением не менее 25x100 мм и длиной, равной ширине вагона.

Скрепляющие доски прибивают к распорным брускам гвоздями длиной 120 мм, по два гвоздя в каждое соединение.

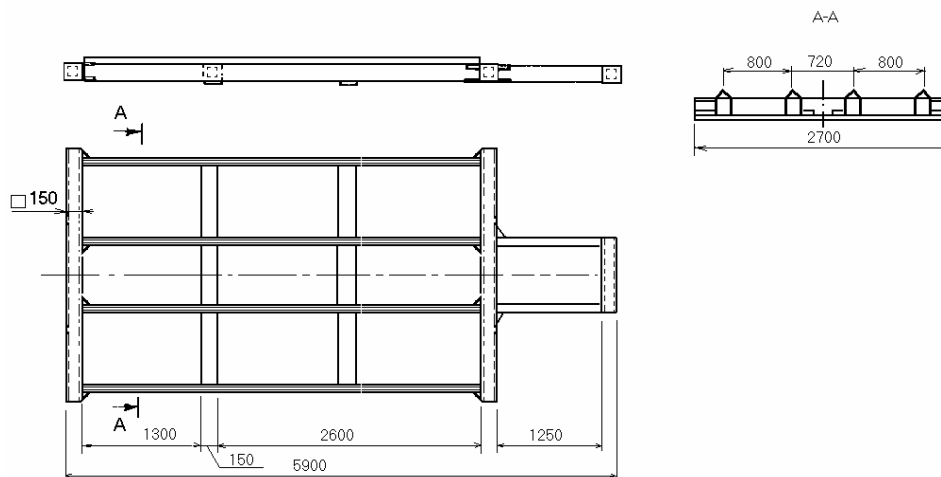


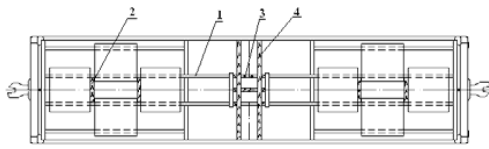
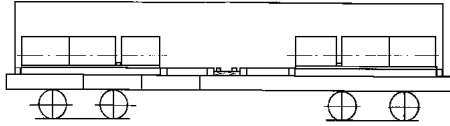
Рисунок 199

Рулоны размещают продольными рядами в ложементы рам симметрично относительно продольной плоскости симметрии вагона. Суммарные массы рулонов на каждой раме должны быть равны. Варианты размещения рулонов приведены на рисунке 200. Размещение рулонов производят, начиная от торцевых дверей вагона. В крайние секции шириной 800 мм допускается укладывать рулоны наружным диаметром не менее 960 мм. Рулоны в крайних ячейках центральной секции укладывают вплотную к концевым поперечным балкам. Крайние рулоны рядов, а также всей группы на раме должны быть расположены вплотную к концевым поперечным балкам соответствующей секции. Пространство величиной 50 мм и более между торцами рулонов должно быть заполнено брусками сечением (50 – 100) x 100 мм и длиной не менее 900 мм, которые укладывают на угольники ложементов.

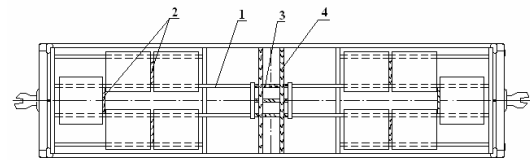
Схема размещения и крепления рам при возврате приведена на рисунке 201. Рамы в полувагоне размещают двумя штабелями по длине вплотную к торцевым порожкам. В каждом штабеле рамы объединяют увязками из проволоки диаметром 4 мм в две нити.

Ответственность за техническое состояние рам несет отправитель.

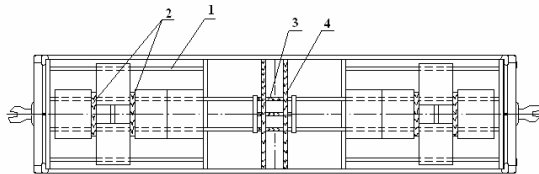
a)



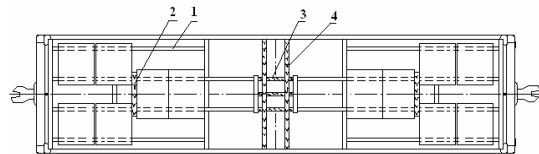
б)



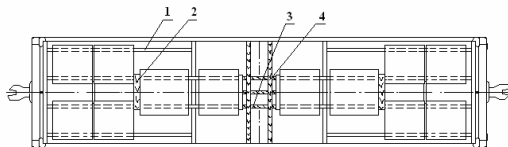
в)



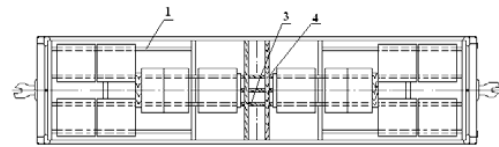
г)



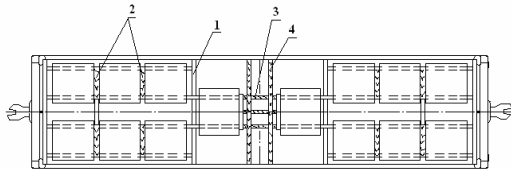
д)



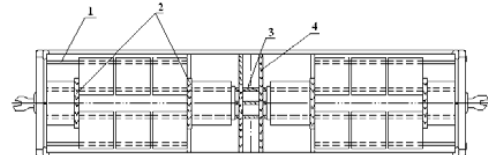
е)



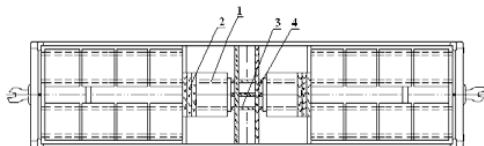
ж)



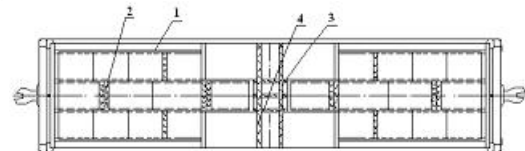
з)



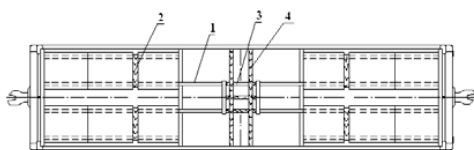
и)



к)



л)



м)

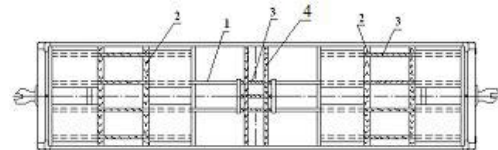


Рисунок 200

1 – рама; 2 – брусок; 3 – распорный брусок; 4 – скрепляющая доска

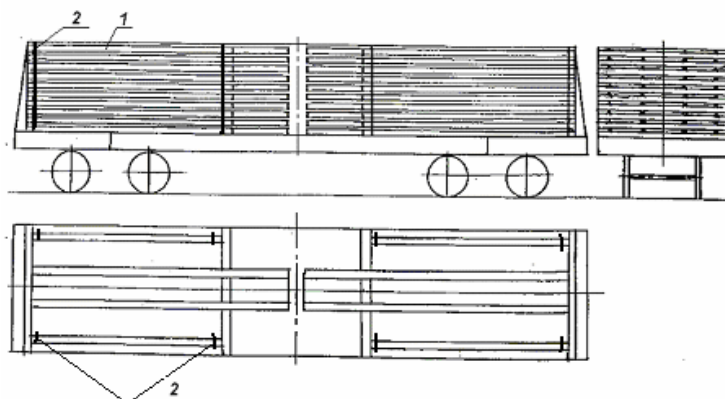


Рисунок 201
1 – рама; 2 – увязка

15.13. Размещение и крепление в полувагонах рулонов листовой стали (упакованных и с открытыми торцами) наружным диаметром от 1000 до 1300 мм включительно, шириной полосы от 1000 до 1500 мм включительно, массой от 3,3 до 9,8 т включительно, уложенных на образующую, с использованием комплекта из двух металлических поддонов, изготовленных по чертежу М39 – 87725СБ ОАО «Запорожсталь».

Поддон размерами 5980x2800x340 мм, массой 1,85 т является многооборотным средством крепления и представляет собой плоскую цельносварную конструкцию (рисунок 202).

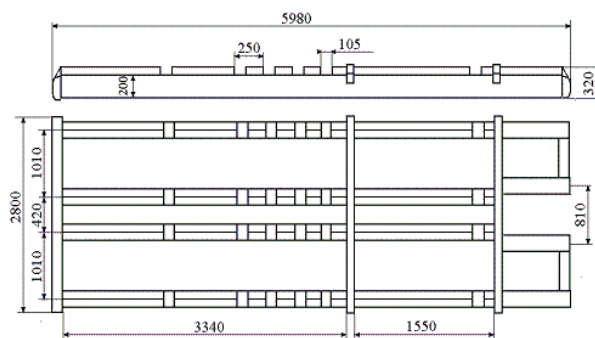


Рисунок 202

Комплект из двух поддонов устанавливают непосредственно на пол вагона симметрично относительно его продольной и поперечной плоскостей симметрии, при этом торцы поддонов с упорными балками должны быть обращены к торцу вагона (рисунок 203).

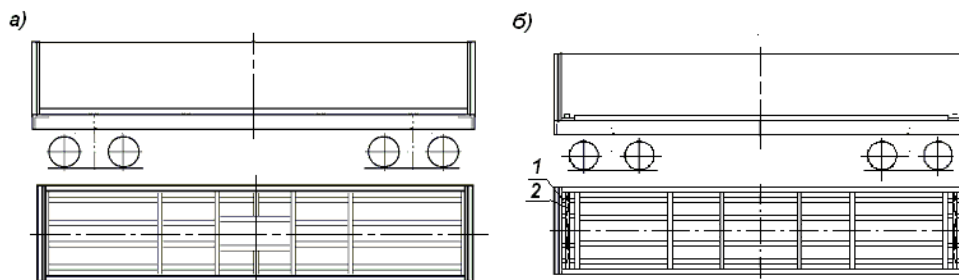


Рисунок 203 - Размещение комплекта поддонов в полувагоне:
а – с длиной кузова до 12228 мм включительно; б – с длиной кузова
свыше 12228 мм

1 – распорный брусок; 2 – скрепляющая доска

В полувагоне с длиной кузова до 12228 мм включительно поддоны устанавливают вплотную к торцевым порожкам полувагона (рисунок 203а). В полувагоне с длиной кузова свыше 12228 мм поддоны устанавливают вплотную друг к другу в середине кузова (рисунок 203б), в зазор между порожком вагона и торцом поддона устанавливают четыре распорных бруска сечением не менее 100х100 мм и длиной по месту. Распорные бруски соединяют скрепляющей доской размерами не менее 40х100х2800 мм, которую прибивают к каждому бруску двумя гвоздями диаметром 5 мм и длиной 120 мм. Допускается зазоры величиной до 200 мм заполнять набором поперечных брусков сечением не менее 100х100 мм.

В зависимости от массы рулонов в вагоне размещают от 6 до 15 рулонов, которые укладывают в торцевые, промежуточные и средние ячейки поддонов.

Рулоны наружным диаметром до 1300 мм включительно, шириной полосы от 1000 до 1500 мм включительно, массой от 7,7 до 9,8 т включительно размещают на поддонах в соответствии со схемами, приведенными на рисунке 204.

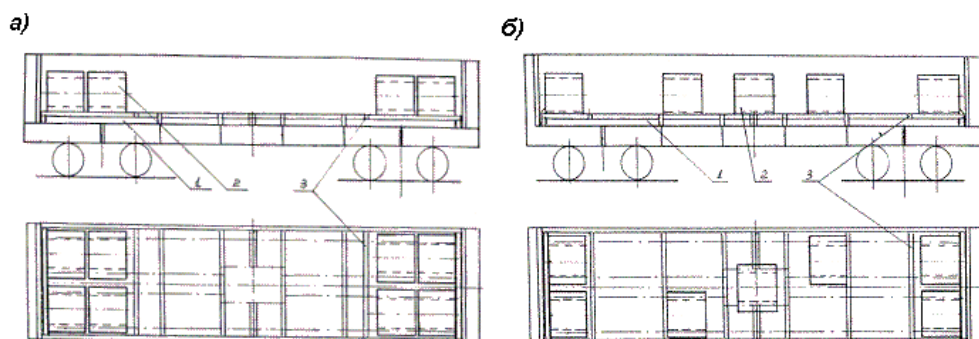


Рисунок 204

1 – поддон; 2 – рулон; 3 – упорный брусок

Рулоны с наружным диаметром до 1300 мм включительно, шириной полосы от 1000 до 1500 мм включительно, массой от 5,8 до 7,7 т включительно размещают на поддонах в соответствии со схемами, приведенными на рисунке 205.

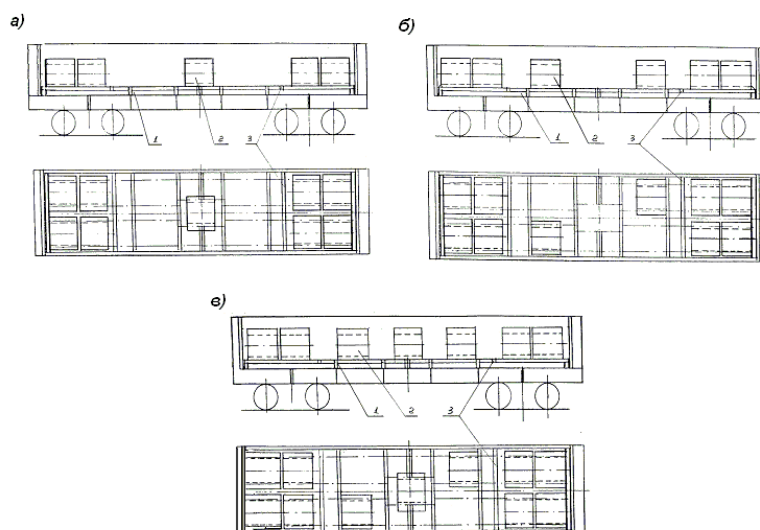


Рисунок 205

1 – поддон; 2 – рулон; 3 – упорный брусок

Рулоны наружным диаметром до 1200 мм включительно, шириной полосы от 1150 до 1500 мм включительно, массой от 4,9 до 5,8 т включительно размещают на поддонах в соответствии со схемами, приведенными на рисунке 206.

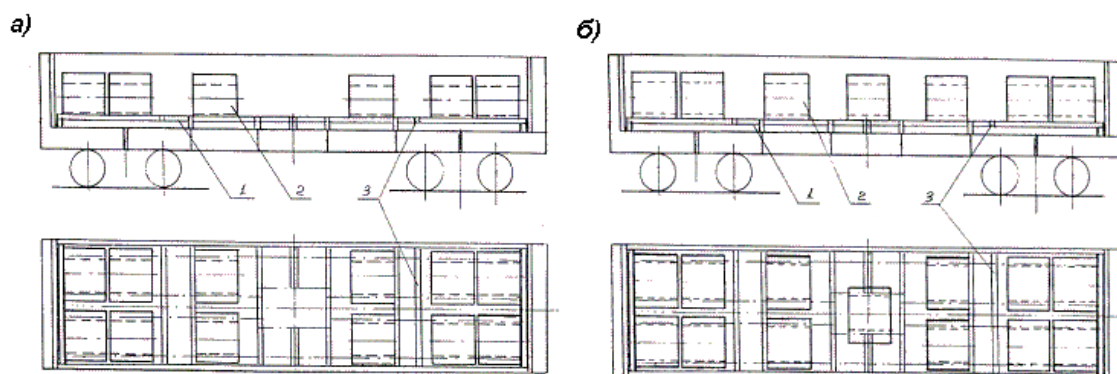


Рисунок 206

1 – поддон; 2 – рулон; 3 – упорный брусок

Рулоны наружным диаметром до 1250 мм включительно и шириной полосы от 1000 до 1100 мм включительно, массой от 4,9 т до 5,8 т включительно размещают на поддонах в соответствии со схемами, приведенными на рисунке 207.

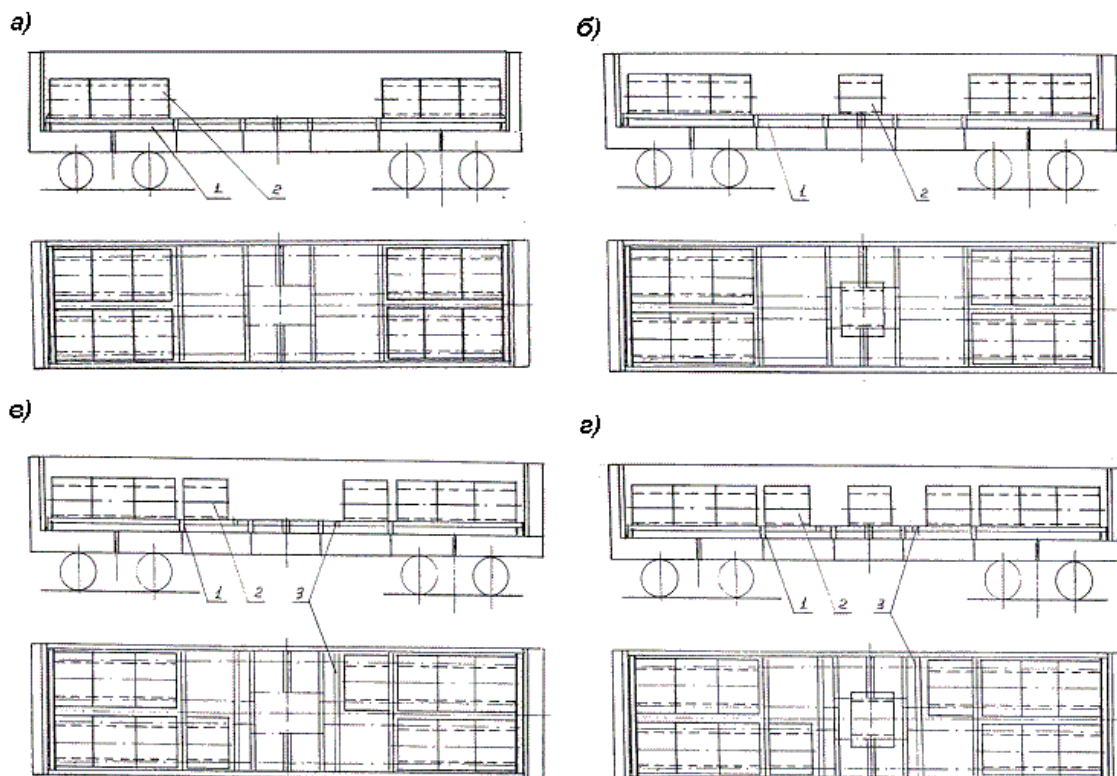


Рисунок 207

1 – поддон; 2 – рулон; 3 – упорный брусок

При наличии зазора более 300 мм между рулоном и упорными элементами

конструкции поддонов (рисунки 204 – 207) рулоны закрепляют упорными брусками размерами 100x100x2800 мм, устанавливаемыми в специальные пазы на продольных балках поддона. Допускается зазор между торцами рулонов и упорным бруском не более 100 мм.

Схема размещения и крепления поддонов при возврате приведена на рисунке 208.

Поддоны размещают в полувагоне двумя штабелями по 7 штук в штабеле. Допускается возвышение элементов поддона над верхним обвязочным бруском полувагона не более 100 мм.

Ответственность за техническое состояние рам несет отправитель.

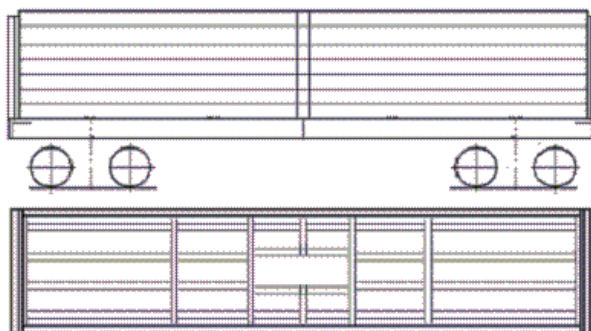


Рисунок 208

15.14. Размещение и крепление в полувагонах рулонов листовой стали (упакованных и с открытыми торцами) наружным диаметром от 1100 до 1600 мм включительно, шириной полосы от 900 до 1800 мм включительно, массой от 5 до 18 т включительно с использованием комплекта из двух металлических рам, изготовленных по чертежу 14775-1.1СБ ОАО “Северсталь”.

Рамы (рисунок 209) являются многооборотным средством крепления. Рамы изготовлены из сварных балок коробчатого сечения, которые образуют продольный ложемент для укладки рулонов на образующую. Рамы имеют одну упорную торцевую стенку и передвижные поперечные балки, предназначенные для закрепления рулонов по торцам.

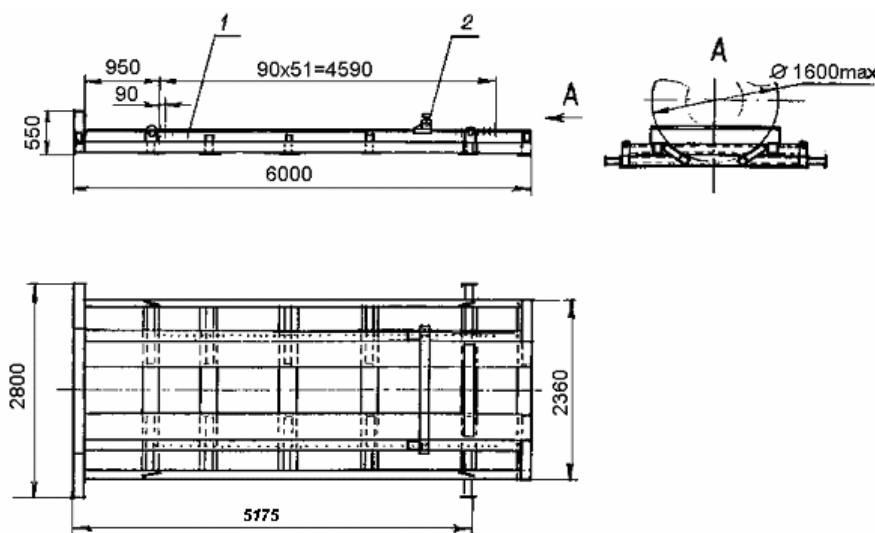


Рисунок 209

1 – рама; 2 – передвижная балка

Балки фиксируют на верхней плоскости рамы вертикальными фиксаторами, устанавливаемыми в отверстия рамы. Отверстия расположены с шагом 90 мм.

Рамы укладывают в вагоне вплотную к торцевым порожкам торцами с упорными стенками. В свободное пространство между рамами укладывают три продольных распорных бруска сечением не менее 90х90 мм, которые фиксируют двумя поперечными скрепляющими досками сечением не менее 25х100 мм и длиной, равной ширине вагона.

Скрепляющие доски прибивают к распорным брускам гвоздями диаметром 5 мм и длиной 120 мм, по два гвоздя в каждое соединение.

Варианты размещения рулонов приведены на рисунке 210.

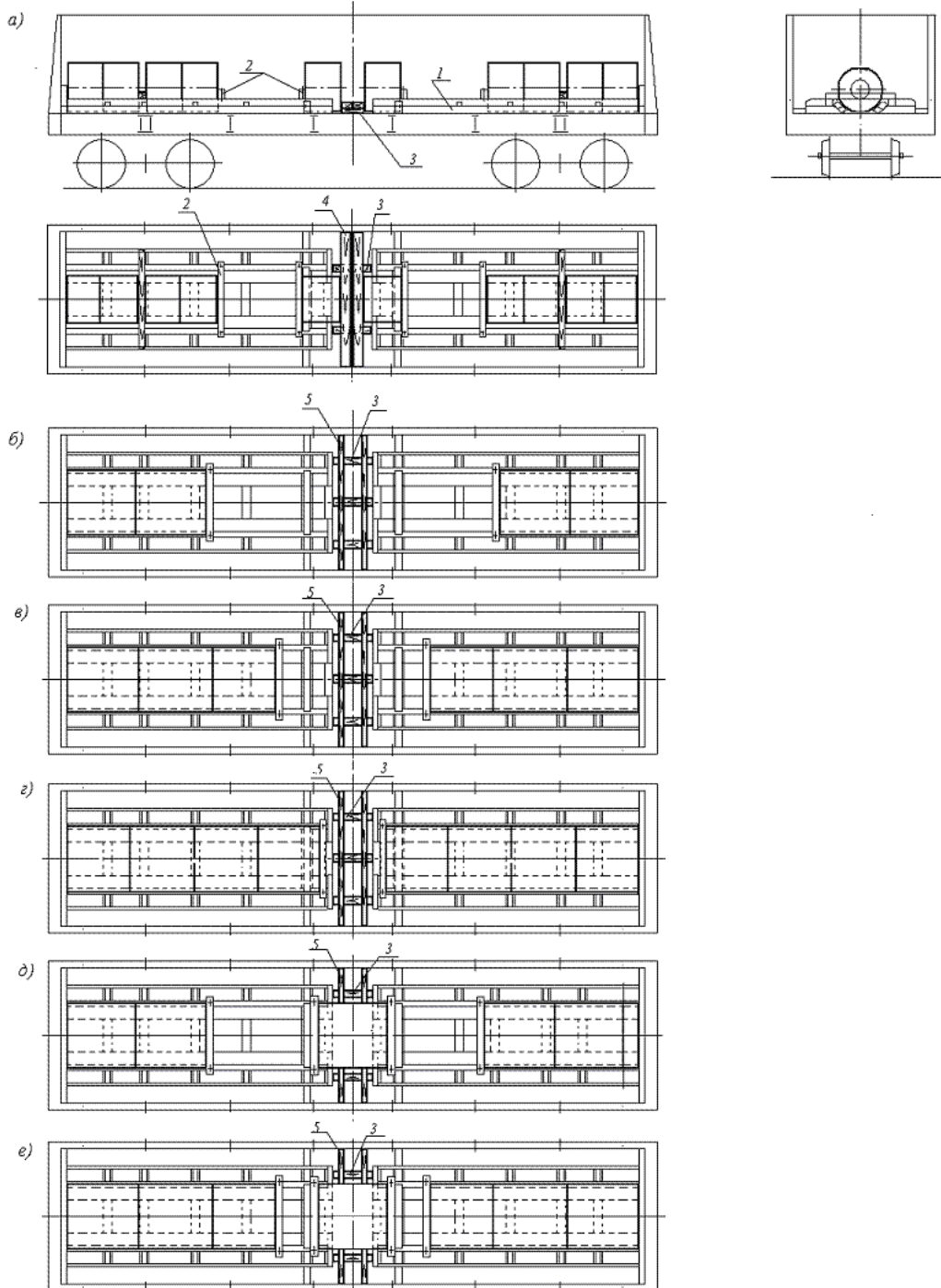


Рисунок 210

1 – рама; 2 – передвижная балка; 3 – продольный распорный брусок; 4 – поперечный распорный брусок; 5 – скрепляющая доска

Рулоны должны быть размещены симметрично относительно поперечной и продольной плоскостей симметрии вагона. Размещение рулонов производят, начиная от торцевых дверей вагона (вплотную к упорным стенкам рам). Рулоны размещают вплотную друг к другу. Группы рулонов на каждой раме закрепляют от продольного смещения передвижными балками, располагаемыми по возможности вплотную к торцам рулонов. Зазоры величиной 40 мм и более между рулонами или между рулоном и балкой, образующиеся из-за дискретности расположения балок, должны быть заполнены брусками сечением $(40 - 90) \times 90$ мм и длиной не менее 2000 мм, которые укладывают на верхнюю плоскость рамы.

Допускается размещать рулоны на концах рам без упорных стенок (рисунок 210 а). В этом случае рулон ограждается дополнительной передвижной балкой, а пространство между рулонами, размещенными таким образом, должно быть заполнено поперечными брусками сечением не менее 90×90 мм и длиной 2800 мм, которые прибивают к продольным распорным брускам, уложенным между рамами.

Допускается также размещение одного рулона в центре вагона с опорой на обе рамы (рисунок 210 д, е). В этом случае в свободное пространство между рамами укладывают два продольных распорных бруска сечением не менее 90×90 мм, на которые прибивают по две поперечных скрепляющих доски сечением не менее 25×100 мм враспор между рулоном и боковой стеной полувагона. Центральный рулон ограждают двумя дополнительными передвижными балками с соблюдением вышеизложенных требований.

Схема размещения и крепления рам в полувагоне при возврате приведена на рисунке 211.

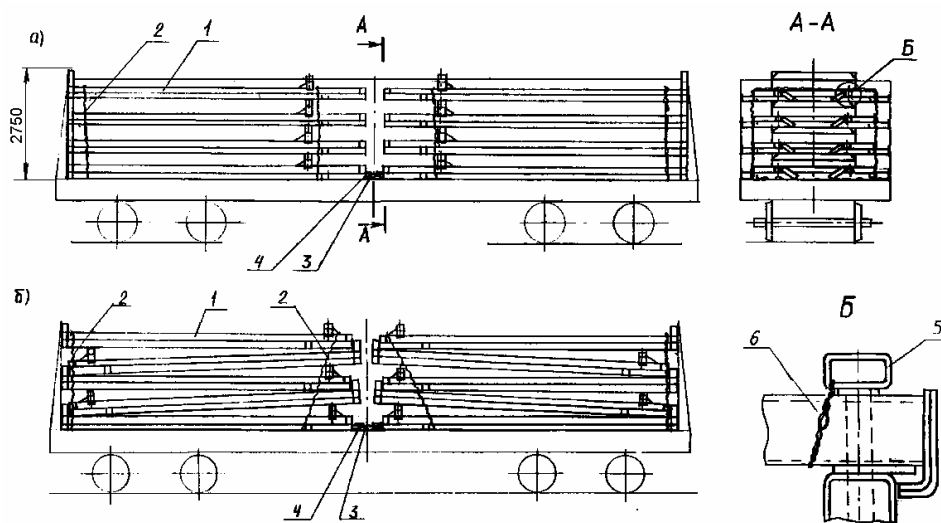


Рисунок 211

1 - рама в сборе с поперечной балкой; 2- увязка; 3- продольный распорный брусок;
4- скрепляющая доска; 5- фиксатор; 6- увязка

Рамы размещают в вагоне двумя штабелями по длине, в четыре яруса по высоте, вплотную к торцевым порожкам. Передвижные поперечные балки должны быть закреплены на рамах фиксаторами на расстоянии 700 – 1000 мм от свободного торца рамы; фиксаторы должны быть закреплены на балке увязками из проволоки диаметром 4 мм в две нити. В каждом штабеле рамы скрепляют двумя увязками из проволоки диаметром 6 мм в две нити. В свободное пространство между штабелями на пол вагона укладывают три продольных распорных бруска сечением не менее 90×90 мм, которые фиксируют двумя поперечными скрепляющими досками сечением 25×100 мм и длиной, равной ширине вагона.

Скрепляющие доски прибивают к распорным брускам гвоздями и длиной 120 мм, по два гвоздя в каждое соединение.

Ответственность за техническое состояние рам несет отправитель.

15.15. Размещение и крепление в полувагонах рулонов листовой стали (упакованных и с открытыми торцами) наружным диаметром от 1000 до 1500 мм включительно, шириной полосы от 800 до 1500 мм включительно, массой от 4 до 16 т включительно с использованием комплекта из двух металлических поддонов, изготовленных по чертежу ПК 02031.079.0Г ОАО «Запорожсталь».

Поддон размерами 6000х2800х420 мм массой 2,5 т является многооборотным средством крепления и представляет собой сварную металлическую конструкцию с желобом по оси поддона (рисунок 212).

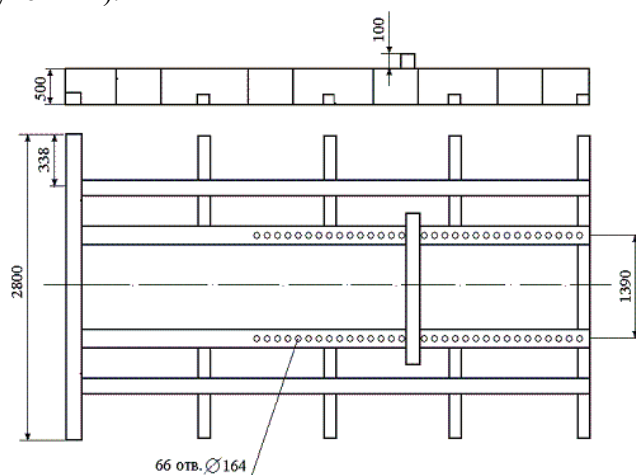


Рисунок 212

В полувагоне с длиной кузова до 12228 мм включительно поддоны устанавливают вплотную к торцевым порожкам полувагона (рисунок 213а). В полувагоне с длиной кузова свыше 12228 мм поддоны устанавливают вплотную друг к другу в середине кузова (рисунок 213б), в зазор между порожком вагона и торцом поддона устанавливают четыре распорных бруска сечением не менее 100х100 мм и длиной по месту. Распорные бруски соединяют скрепляющей доской размерами (25 – 40)х100х2800 мм. Доску прибивают к каждому бруску двумя гвоздями диаметром 5 мм и длиной 120 мм.

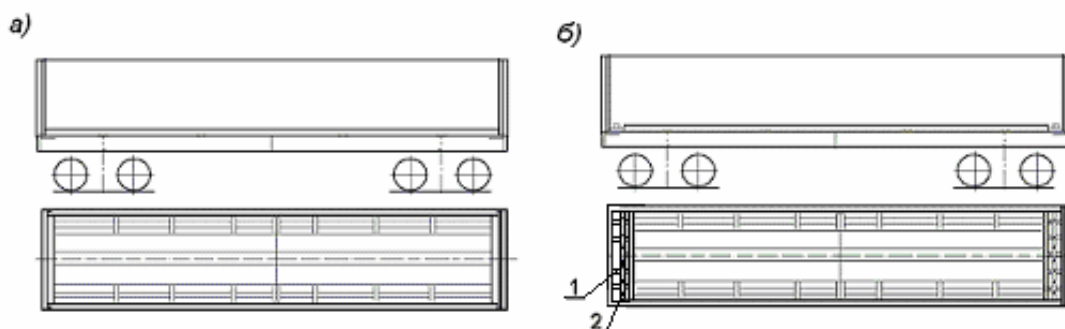


Рисунок 213- Размещение комплекта поддонов в полувагоне:
а – с длиной кузова до 12228 мм включительно; б – с длиной кузова
свыше 12228 мм

1 – распорный брусок; 2 – скрепляющая доска

Рулоны наибольшей в полувагоне массы размещают вплотную к торцевым упорам поддона (в торцах полувагона), с последовательным уменьшением массы к середине вагона

(рисунок 214).

По требованию получателя между рулонами могут устанавливаться бруски размерами 80x80x1700 мм с фиксацией на раме двумя гвоздями диаметром 5 мм и длиной не менее 150мм.

Каждую группу рулонов на поддоне закрепляют от продольного перемещения передвижными упорами, которые вставляют пальцами в отверстия на поддоне и шплинтуют проволокой диаметром не менее 6 мм. При наличии между рулонами и упорами зазора более 30 мм в этот зазор устанавливают брусок (доску) сечением (25 – 75)x100 мм и длиной 1700 мм, которую прибивают к упору через отверстия в нём гвоздями длиной не менее 80 мм.

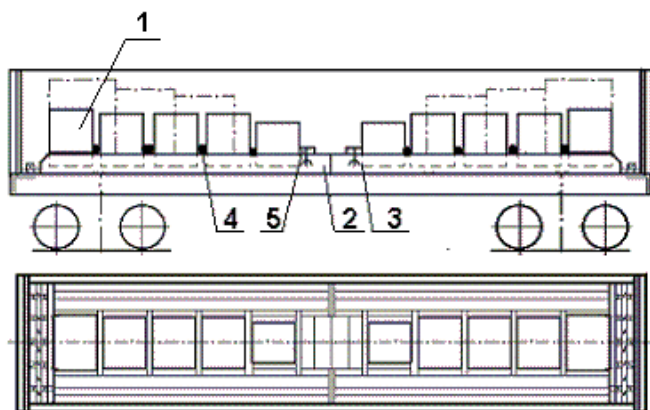


Рисунок 214

1 – рулон; 2 – поддон; 3 – проволока; 4 – распорный брусок; 5 – брусок (доска)

Допускается размещение одного рулона посередине вагона на стыке двух поддонов, при этом он должен быть закреплен с обеих сторон передвижными упорами (рисунок 215).

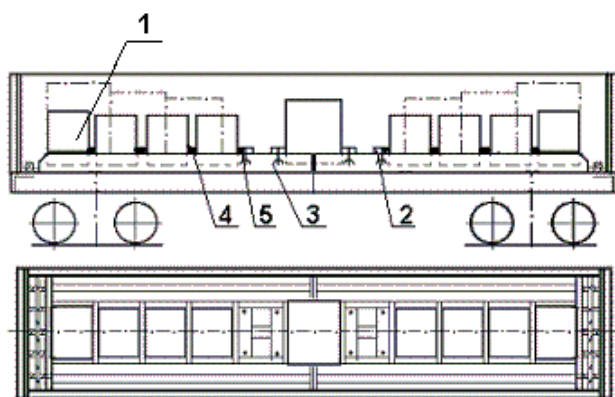


Рисунок 215

1 – рулон; 2 – поддон; 3 – проволока; 4 – брусок; 5 – брусок (доска)

Масса рулонов на каждом поддоне должна быть не более половины грузоподъемности вагона с учётом массы поддонов.

Схема размещения и крепления поддонов при их возврате приведена на рисунке 216. Поддоны размещают в полувагоне двумя штабелями по 5 штук в штабеле. Допускается возвышение элементов поддона над верхним обвязочным бруском полувагона не более 120 мм.

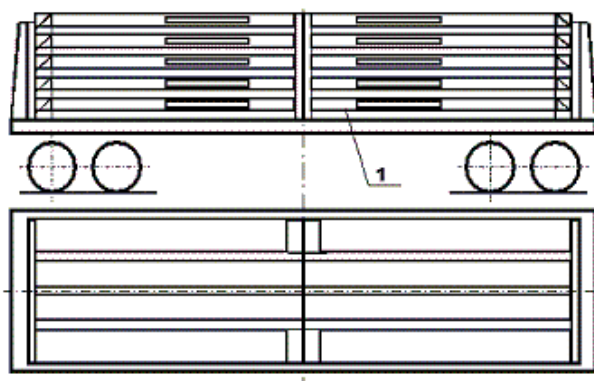


Рисунок 216

15.16. Размещение и крепление в полувагонах рулонов листовой стали (упакованных и с открытыми торцами) наружным диаметром от 1300 до 2150 мм включительно, шириной полосы от 900 до 1800 мм включительно, массой от 5 до 30 т включительно с использованием комплекта из двух металлических рам, изготовленных по чертежу 64295-1.1СБ ОАО “Северсталь”.

Рамы (рисунок 217) являются многооборотным средством крепления. Рамы изготовлены из сварных балок коробчатого сечения и листового металла и имеют продольный ложемент для укладки рулонов на образующую.

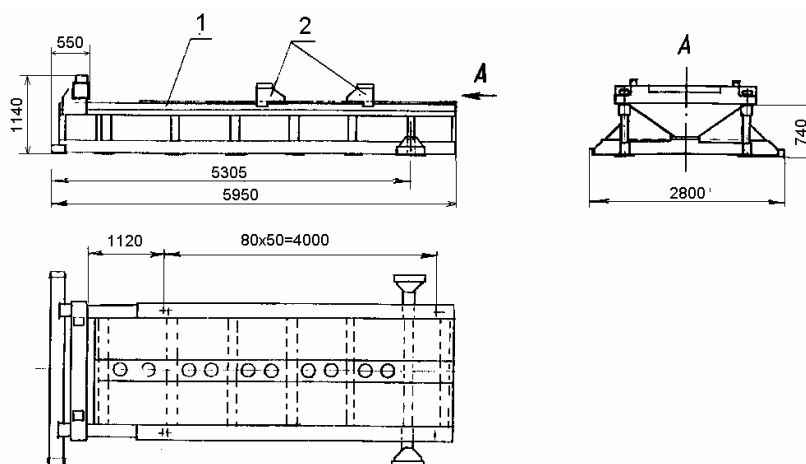


Рисунок 217

1 – рама; 2 – передвижная упорная балка

Рамы имеют одну упорную торцевую стенку и передвижные упорные балки, предназначенные для закрепления рулонов по торцам. Балки крепятся на верхней плоскости рамы штырями-фиксаторами, вставляемыми в отверстия рамы. Отверстия расположены с шагом 80 мм. Шаг фиксации упорных балок – 40 мм.

Рамы размещают в полувагоне торцами с упорными стенками вплотную к торцевым порожкам. При величине зазора между рамами в середине полувагона более 350 мм в него устанавливают распорную раму из упорных и распорных брусков сечением не менее 90x90 мм (рисунок 218 б, в, г, д), при этом упорные бруски должны иметь длину, равную ширине кузова, а распорные – по месту; расстояние между крайними распорными брусками – 1800 мм. Упорные и распорные бруски скрепляют между собой строительными скобами из прутка диаметром не менее 8 мм – по одной скобе в каждое соединение. Зазор между рамами

величиной менее 350 мм заполняют пакетом брусьев сечением (50 – 90)х90 мм, скрепленных между собой гвоздями длиной не менее 120 мм непосредственно либо с помощью накладок из доски сечением 25х100 мм; при этом один брусок должен иметь длину не менее 2700 мм, остальные - не менее 1900 мм. Между рамами и боковыми стенами напротив боковых стоек вагона устанавливают распорные рамы из брусьев сечением не менее 90х90 мм, скрепляемых гвоздями диаметром 6 мм и длиной 150 мм по одному в каждое соединение. Длина рам (вдоль вагона) - не менее 500 мм, ширина - по месту. Между торцами боковых упорных угольников рам и боковыми стенами вагона устанавливают распорные бруски сечением не менее 90х90 мм и длиной не менее 230 мм. Боковые распорные рамы и бруски должны быть закреплены от продольного смещения увязками из проволоки диаметром не менее 4 мм, закрепляемыми за нижние увязочные устройства полувагона.

Варианты размещения рулонов приведены на рисунке 218.

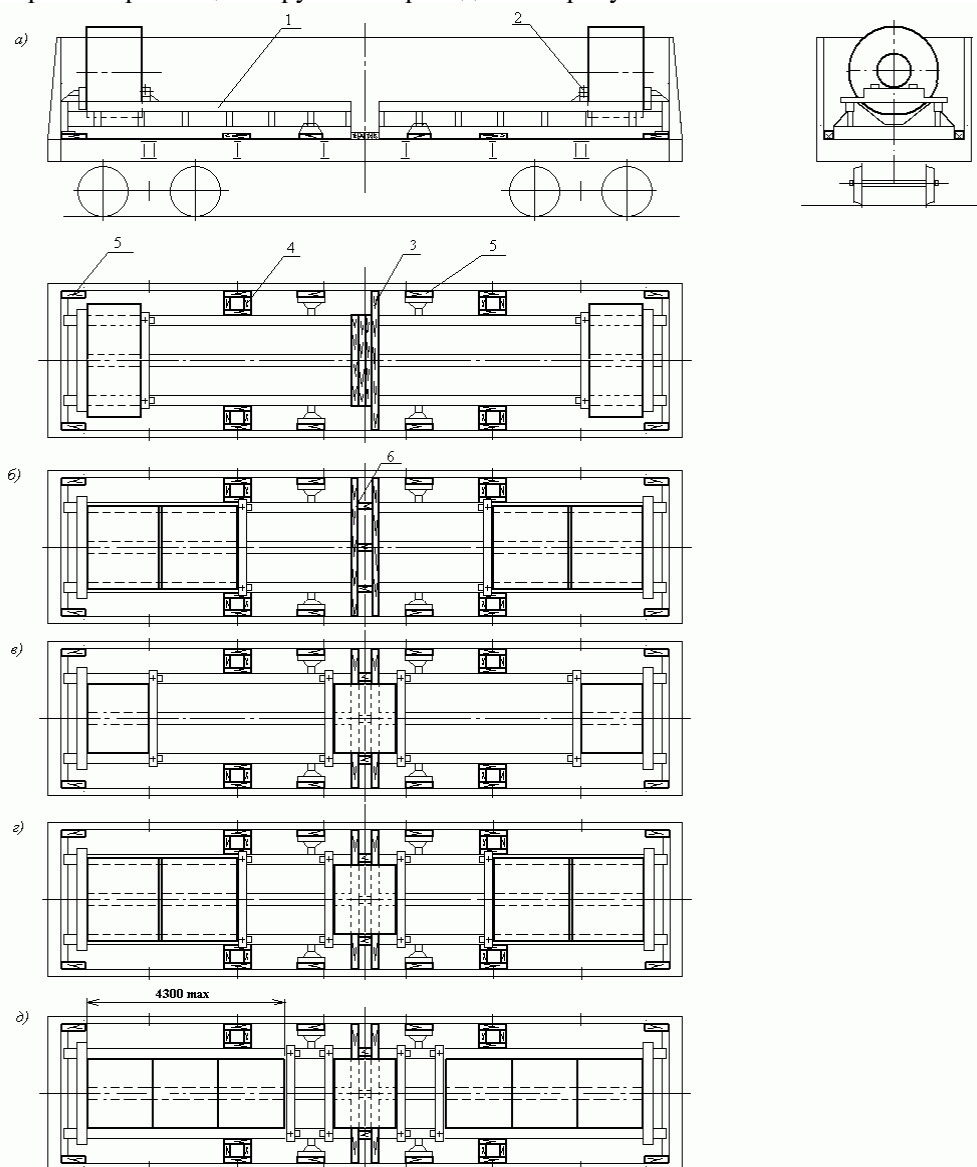


Рисунок 218

1 – рама; 2 – передвижная упорная балка; 3 – пакет распорных брусьев; 4 – боковая распорная рама; 5 – боковой распорный брусок; 6 – центральная распорная рама

Рулоны должны быть размещены симметрично относительно поперечной плоскости симметрии вагона.

Рулоны размещают, начиная от торцевых дверей (стен) вагона вплотную к упорным стенкам рам. Рулоны должны быть размещены по возможности вплотную друг к другу. Группы рулонов на каждой раме закрепляют от продольного смещения передвижными упорными балками, располагаемыми по возможности вплотную к торцам рулонов. Зазоры величиной более 40 мм между торцами рулонов или между рулоном и балкой должны быть заполнены брусками сечением 40x90 мм и длиной не менее 2000 мм, которые укладывают на верхнюю плоскость рамы.

Допускается размещение одного рулона в центре вагона с опорой на обе рамы (рисунок 218 в, г, д). В этом случае рулон ограждают двумя дополнительными передвижными балками с соблюдением вышеизложенных требований.

Схема размещения и крепления рам при возврате приведена на рисунке 219. Рамы размещают в вагоне двумя штабелями по длине, в три яруса по высоте, вплотную к торцевым порожкам. Передвижные поперечные балки должны быть закреплены на рамах штырями-фиксаторами; штыри-фиксаторы должны быть закреплены на балке увязками из проволоки диаметром 4 мм в две нити. В каждом штабеле рамы скрепляют двумя увязками из проволоки диаметром 6 мм в две нити. В свободное пространство между штабелями рам и между штабелями и боковыми стенами на пол вагона укладывают пакет брусков или распорную клетку так же, как и при погрузке рулонов.

Ответственность за техническое состояние рам несет отправитель.

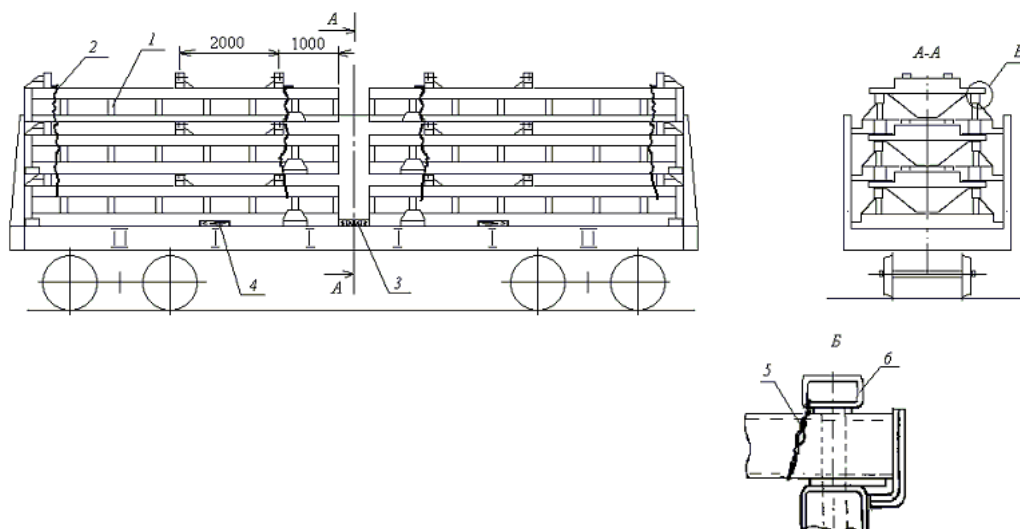


Рисунок 219

- 1- рама в сборе с поперечной балкой; 2- увязка; 3- центральная распорная рама (пакет брусков); 4- боковая распорная рама; 5- увязка; 6- штырь-фиксатор

15.17. Размещение и крепление в полувагонах рулонов листовой стали с открытыми торцами наружным диаметром от 1000 до 2000 мм включительно, шириной полосы от 470 до 1600 мм включительно, массой от 2,0 до 21 т включительно, с использованием многооборотных металлических рам конструкции ОАО «Новолипецкий металлургический комбинат» (ТУ 14 – 106 – 586 – 97, чертеж 69581–002).

Рама (рисунок 220) представляет собой стальную сварную конструкцию из трубчатого профиля прямоугольного сечения. Рама состоит из четырех продольных балок (поз. 1), усиленных приваренной стальной полосой (поз. 5), торцевой (поз. 2) и концевой (поз. 3) упорных балок, промежуточных поперечных балок (поз. 4). В верхних полках балок

(поз. 1, 3 и 4) выполнены отверстия для установки упоров. Длина рамы – 5950 мм, ширина – 2780 мм.

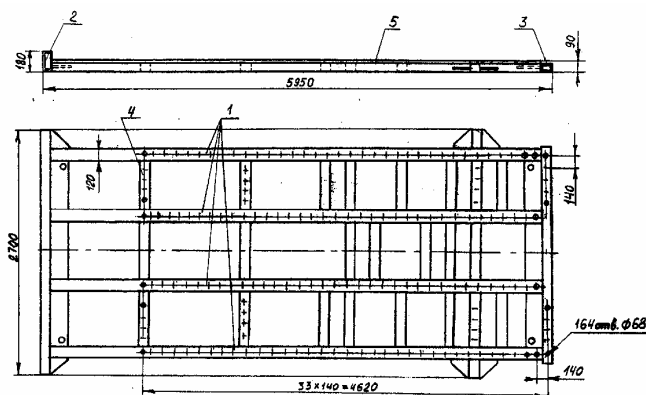


Рисунок 220

1 – продольная балка; 2 – торцевая упорная балка; 3 – концевая упорная балка;
4 – промежуточная поперечная балка; 5 – стальная полоса

Упор (рисунок 221) для закрепления рулонов на раме представляет собой сварную конструкцию, включающую палец (поз. 1) и направляющую втулку (поз. 2), объединенные пластиной (поз. 3) и ребрами (поз. 4 и 5). Расстояние между осями пальца и направляющей втулки равно шагу отверстий в балках рамы.

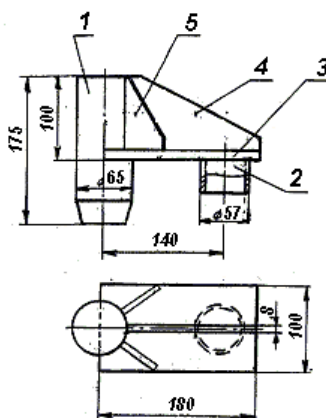


Рисунок 221

1 – палец; 2 – направляющая втулка; 3 – пластина; 4, 5 – ребра

Рамы укладывают в полувагоне симметрично относительно продольной и поперечной плоскостей симметрии вагона торцевыми упорными балками вплотную к торцевым порожкам (за исключением особо описанных случаев). Зазоры более 50 мм между рамами в центре полувагона должны быть заполнены брусками высотой не менее 80 мм и длиной не менее 2700 мм. В полувагонах длиной кузова более 12068 мм (за исключением особо описанных случаев) между рамами в середине вагона должна быть установлена распорная рама (рисунок 222), состоящая из трех распорных брусков (поз. 3) сечением не менее 80 x 90 мм, скрепленных между собой двумя скрепляющими досками (поз. 2) сечением не менее 25 x 100 мм. Каждую доску прибивают к брускам гвоздями диаметром не менее 5 мм и длиной 100 мм, по два гвоздя в каждое соединение.

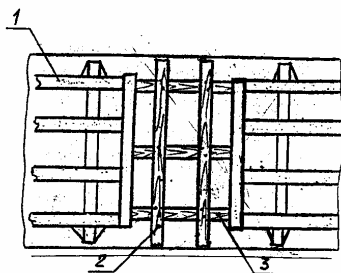


Рисунок 222

1 – рама; 2 – скрепляющая доска; 3 – распорный брусок

При размещении в полувагонах с длиной кузова 12068 мм, в случаях, когда длина погрузки рулонов на каждой раме менее 3000 мм, и отсутствует возможность размещения рулонов в середине полувагона (схемы по рисункам 223д, 223о, 223р, 223х), рамы укладывают вплотную друг к другу, концевые упорные балки рам в центре полувагона скрепляют двумя увязками из проволоки диаметром 6 мм в две нити либо стальной ленты сечением не менее 1,0 x 30 мм. Зазоры более 50 мм между рамами и торцевыми порожками полувагона должны быть заполнены брусками высотой не менее 80 мм и длиной не менее 2700 мм (рисунки 223д, 223о).

Размещение рулонов следует производить, начиная от торцов вагона, вплотную к торцевым упорным балкам рам. Каждый рулон должен опираться не менее чем на две продольные балки рамы. На каждой раме рулоны размещают по возможности вплотную друг к другу симметрично относительно продольной и поперечной плоскостей симметрии вагона по количеству, массе и расположению. Зазоры между соседними рулонами, а также между рулоном и упором должны быть не более 40 мм, сумма зазоров в последовательном ряду (цепочке) рулонов от торцевой балки до соответствующего упора должна быть не более 250 мм. Допускается такое размещение, при котором отдельные рулоны одной рамы расположены кососимметрично относительно рулонов другой рамы.

При размещении в полувагонах длиной кузова более 12068 мм в случаях, когда длина погрузки рулонов на каждой раме составляет менее 3000 мм, в центре полувагона с опорой на обе рамы должны быть размещены рулоны суммарной массой не менее 20% общей массы рулонов в полувагоне (рисунки 223п, 223т – 223ф).

При размещении по схемам, приведенным на рисунках 223а, 223б, 223д, 223е, 223и, 223л, 223о – 223х, должна быть обеспечена устойчивость рулонов от опрокидывания в продольном направлении. С этой целью рулоны, имеющие отношение высоты к наружному диаметру более 0,85, должны быть объединены увязкой из стальной ленты сечением не менее 1 x 30 мм в три оборота или из проволоки диаметром 6 мм в две нити, расположенной на расстоянии 100 – 300 мм от верхнего торца рулона (рисунки 223о, 223х).

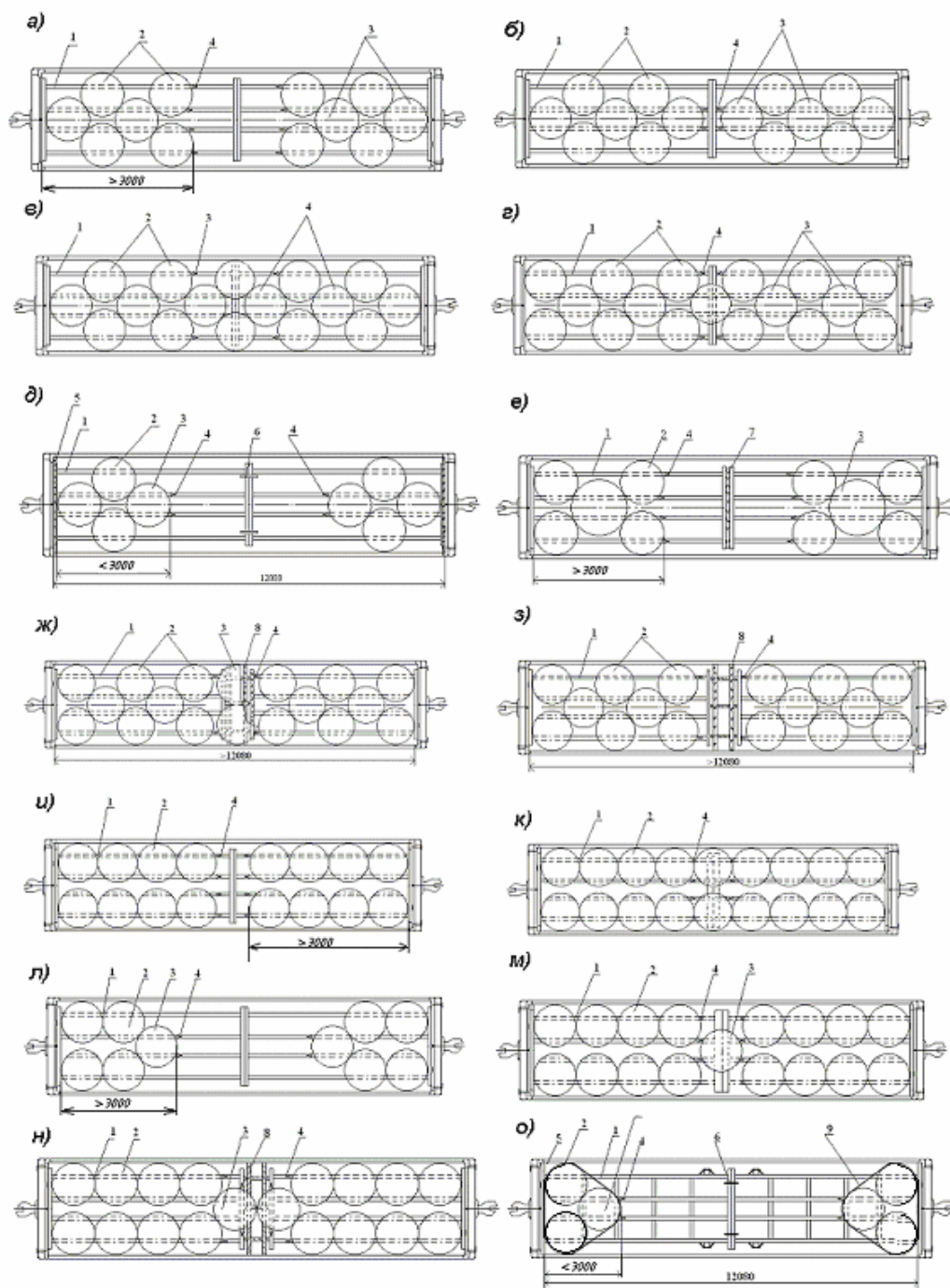


Рисунок 223

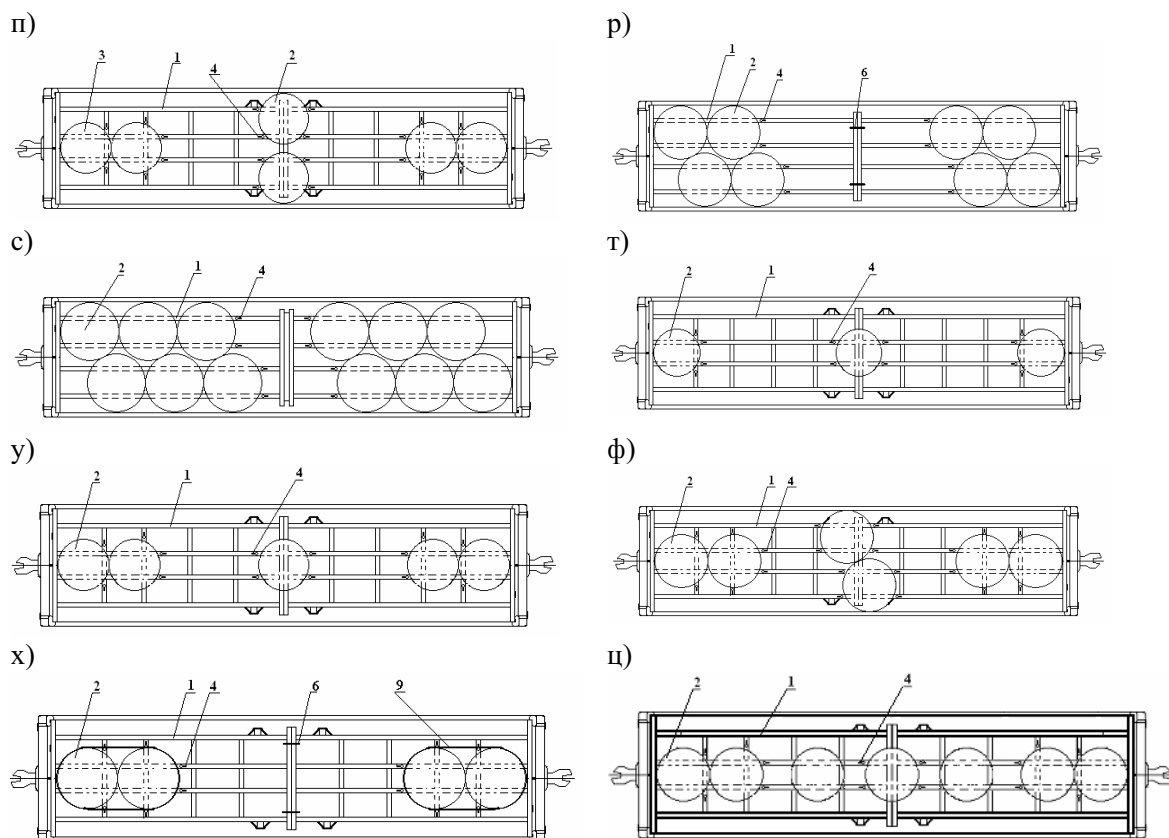


Рисунок 223 (продолжение)

1 – рама; 2 – рулон наружным диаметром 1000 - 1300 мм; 3 – рулон наружным диаметром 1000 - 1650 мм; 4 – упор; 5 – упорный брусок; 6 – увязка рам; 7 – распорный брусок; 8 – распорная рама; 9 – увязка рулонов

Закрепление рулонов на раме обеспечивают установкой упоров, при этом палец упора вставляют в ближайшее к поверхности рулона отверстие, а направляющая втулка – в соседнее отверстие на той же балке. Для крепления рулонов в продольном направлении упор устанавливают на продольной балке, для крепления в поперечном направлении – на поперечной балке.

Комплекты рулонов наружным диаметром 1000 - 1300 мм, а также смешанные комплекты, состоящие из рулонов наружным диаметром 1000 - 1300 мм и рулонов наружным диаметром 1000 - 1650 мм, размещают и закрепляют на рамах в шахматном порядке (рисунки 223а – 223з). Рулоны большего диаметра должны располагаться на продольной плоскости симметрии полувагона. При необходимости осуществления неполной загрузки вагона рулоны наружным диаметром 1000 - 1300 мм могут быть размещены также по схемам на рисунках 223о, 223т, 223х. Группы рулонов на обеих рамах закрепляют упорами; одиночный рулон в центре вагона (рисунок 223г, 223м) закрепляют при возможности установки упоров.

Рулоны наружным диаметром 1300 - 1430 мм размещают и закрепляют в соответствии со схемами рисунков 223и – 223к двумя продольными рядами вплотную к боковым стенам. Смешанные комплекты, состоящие из рулонов наружным диаметром 1300 - 1430 мм и рулонов других диаметров, размещают и закрепляют в соответствии со схемами рисунков 223л – 223п. Рулоны наружным диаметром 1300 - 1430 мм располагают двумя продольными рядами вплотную к боковым стенам, рулоны других диаметров – вплотную к ним на продольной плоскости симметрии полувагона. При необходимости осуществления

неполной загрузки вагона рулоны наружным диаметром 1300 - 1430 мм могут быть размещены также по схемам рисунков 223г, 223х. Группы рулонов на обеих рамах закрепляют упорами; одиночный рулон в центре вагона (рисунок 223г, м) закрепляют при возможности установки упоров.

Комплекты рулонов наружным диаметром 1430 - 1650 мм размещают и закрепляют на рамах в соответствии со схемами рисунков 223р, 223с, а при необходимости осуществления неполной загрузки вагона – также по схемам рисунков 223т – 223х.

Рулоны наружным диаметром до 2000 мм размещают и закрепляют в соответствии со схемами рисунков 223т – 223х.

Допускается размещение и крепление стоп из двух рулонов одинакового диаметра, закрепленных на поддоне с опорой на торец. Ответственность за надежность крепления рулонов и пакетов рулонов к поддонам несет отправитель. При этом должны быть выполнены вышеизложенные требования по обеспечению устойчивости груза от опрокидывания.

Ответственность за соответствие рам требованиям технической документации и исправное техническое состояние несет отправитель.

Размещение рам в полувагоне при возврате выполняют в соответствии со схемой, приведенной на рисунке 224. Высота погрузки рам не должна превышать высоты бортов полувагона.

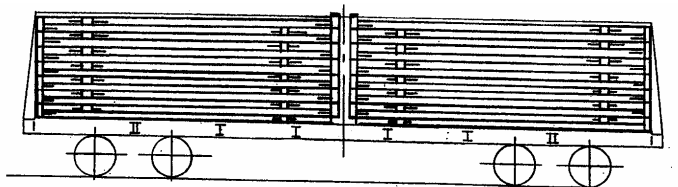


Рисунок 224

15.18. Размещение и крепление в полувагонах рулонов листовой стали с открытыми торцами наружным диаметром от 1000 до 1700 мм включительно, шириной полосы от 1000 до 1500 мм включительно, массой от 3,3 до 18 т включительно с использованием комплекта из двух металлических поддонов, изготовленных по чертежу М39 – 82209-1СБ ОАО «Запорожсталь».

Поддон размерами 5960×2800×508 мм массой 1,3 т является многооборотным средством крепления и представляет собой сварную металлическую конструкцию (рисунок 225).

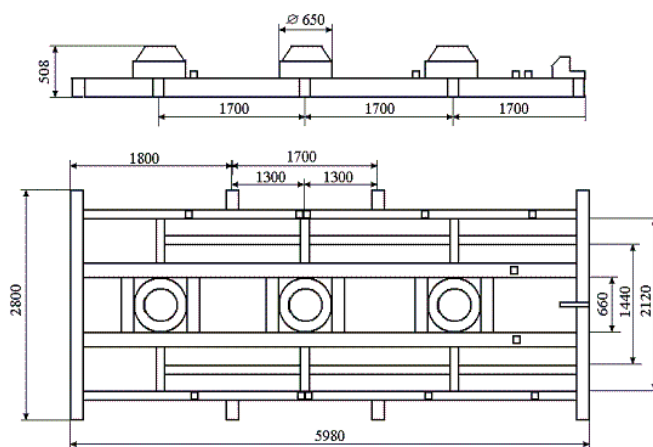


Рисунок 225

Комплект из двух поддонов устанавливают непосредственно на пол полувагона симметрично относительно его продольной и поперечной плоскостей симметрии вплотную друг к другу, при этом торцы поддонов с упорами для среднего рулона должны быть обращены к середине вагона (рисунок 226).

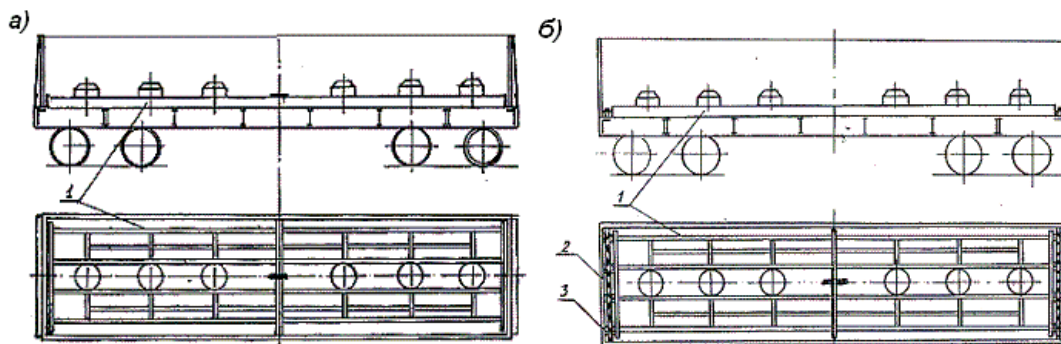


Рисунок 226 - Размещение комплекта поддонов в полувагоне:

а – длиной кузова до 12228 мм включительно;

б – длиной кузова свыше 12228 мм

1 – поддон; 2 – скрепляющая доска; 3 – распорный брусок

В полувагоне с длиной кузова свыше 12228 мм в зазор между порожком вагона и торцом поддона устанавливают четыре распорных бруска (поз. 3) сечением 100x100 мм и длиной по месту. Распорные бруски соединяют скрепляющей доской (поз. 2) размерами 40x100x2800 мм. Доску прибивают к каждому бруску двумя гвоздями диаметром 5 мм и длиной 120 мм. Допускается зазоры величиной до 200 мм заполнять набором поперечных брусков сечением не менее 100x100 мм, скрепляемых между собой строительными скобами по три штуки каждый.

Рулоны устанавливают на штыри поддонов и средний упор на стыке двух поддонов (рисунок 227).

Допускается размещать часть рулонов между рулонами, установленными на штырях, и плоскими упорами, имеющимися на поддонах (рисунок 228). При этом зазоры между рулонами, рулонами и боковыми стенами должны быть не более 40 мм.

При возврате поддонов в порожнем состоянии их размещают в полувагоне двумя штабелями по десять штук в штабеле (рисунок 229). В штабеле размещение поддонов производят с поочередным разворотом поддонов в горизонтальной плоскости на 180°. При этом штыри нижнего поддона входят в просветы верхнего. Допускается возвышение элементов поддона над верхним обвязочным бруском полувагона не более 120 мм.

Ответственность за исправное техническое состояние рамы несет отправитель.

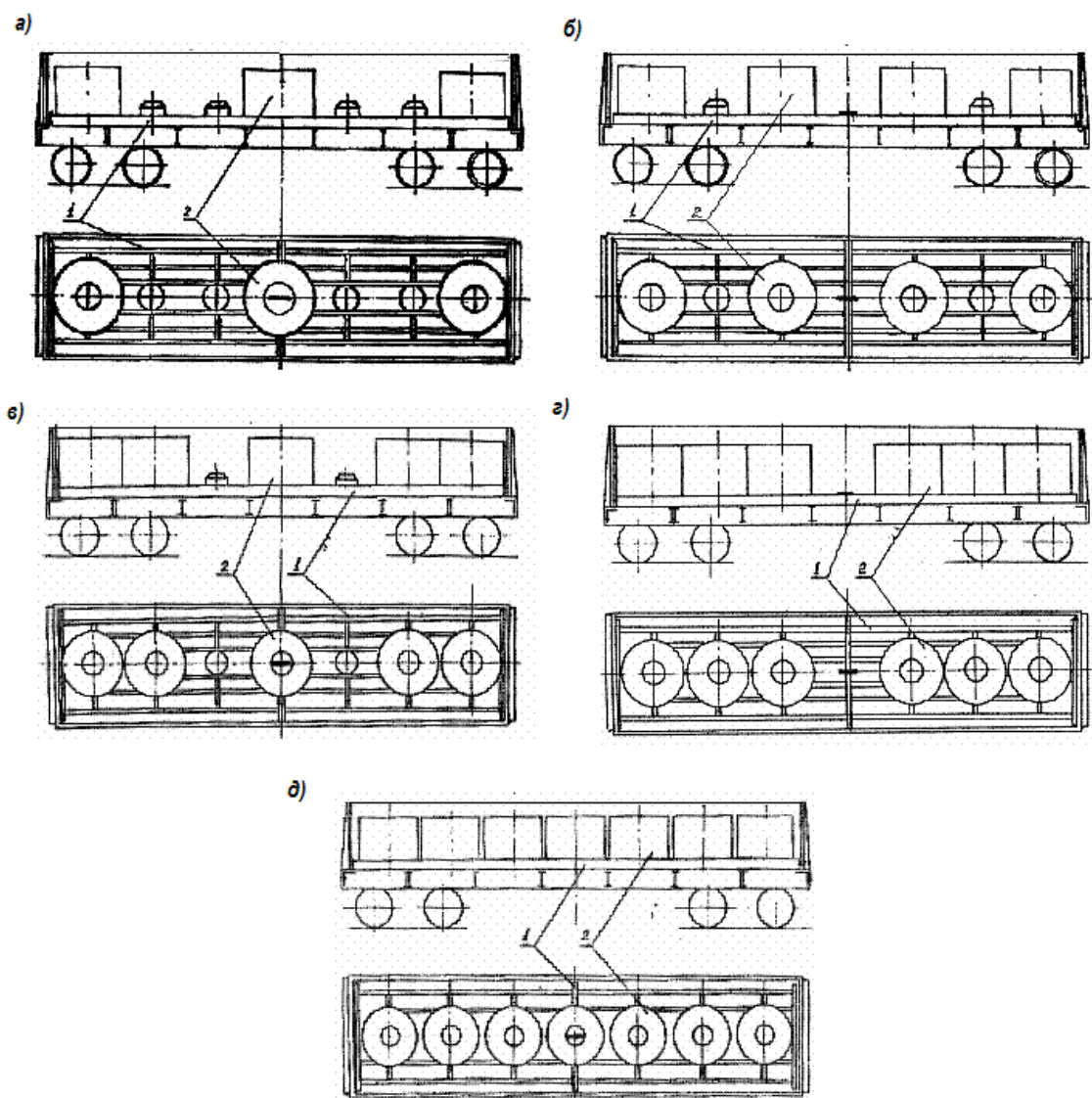


Рисунок 227
1 – поддон; 2 – рулон

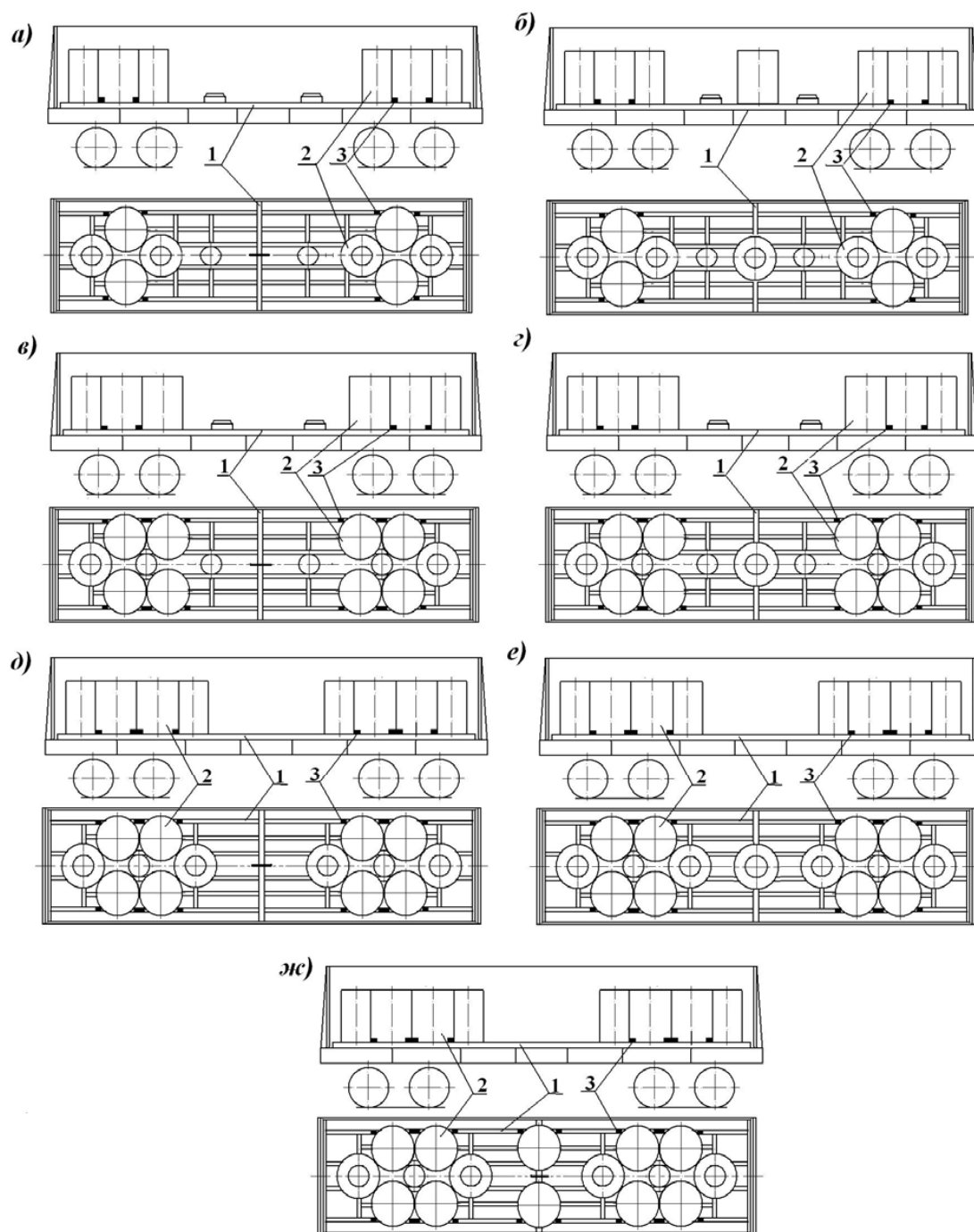


Рисунок 228

1 – поддон; 2 – рулон; 3 – плоский упор

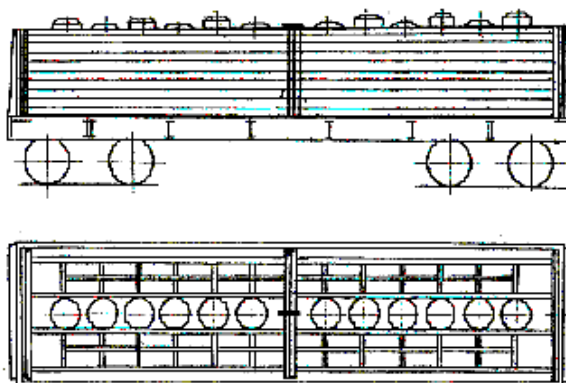


Рисунок 229

15.19. Размещение и крепление рулонов (упакованных и с открытыми торцами) наружным диаметром от 1000 до 1600 мм включительно, шириной полосы от 900 до 1800 мм включительно, массой от 3,5 до 20 т включительно на частных и сданных в аренду платформах, оборудованных несъемным многооборотным креплением по проектам 76329 и 76347 ОАО «Новолипецкий металлургический комбинат».

Борта платформы демонтированы. Многооборотное крепление представляет собой сварную конструкцию из стальных профилей и листовой стали (раму) и имеет продольный ложемент для укладки рулонов на образующую. Рамы закреплены на платформе посредством сварки. Рамы имеют упорные торцевые стенки и передвижные поперечные балки, предназначенные для закрепления рулонов в продольном направлении. Балки фиксируют на верхней плоскости рамы вертикальными фиксаторами, устанавливаемыми в отверстия балки и рамы. Отверстия расположены с шагом 100 мм.

В зависимости от массы рулонов их размещают в количестве от 3 до 12 штук. Четное число рулонов располагают на раме двумя группами (рисунок 230а – 230г); при нечетном числе рулонов один рулон размещают посередине рамы (рисунок 230д – 230з).

Общая масса погруженных рулонов с учетом массы оборудования и за вычетом массы демонтированных бортов не должна превышать грузоподъемности платформы.

Рулоны размещают, начиная от торцевых частей платформы (вплотную к упорным стенкам рамы). Рулоны большей массы размещают в торцевых частях платформы. Рулоны размещают по возможности вплотную друг к другу. Группы рулонов на раме закрепляют от продольного смещения передвижными балками (поз. 3), располагаемыми по возможности вплотную к торцам рулонов. Центральный рулон закрепляют с обеих сторон двумя дополнительными балками. При невозможности установки для крепления рулонов в продольном направлении двух упорных балок между группами рулонов допускается устанавливать в центре одну балку или вкладыш, или производить размещение рулонов по всей длине рамы без применения упорных балок. Вкладыш представляет собой упорную балку без косынок и устанавливается он между рулонами.

Фиксаторы упорных балок должны быть зашплинтованы проволокой диаметром не менее 4 мм с закруткой концов проволоки в три оборота. Длина скрученных концов проволоки должна быть не более 100 мм.

Зазоры величиной более 40 мм между балками и рулонами заполняют наборами досок или (и) брусков сечением (20 – 80)х100 мм и длиной, равной длине упорной балки (поз.3). Зазоры между рулонами заполняют аналогичными наборами досок или брусков, закрепленными аналогичным образом. Допускается размещение рулонов, объединенных в стопу по 2-3 штуки, суммарной шириной полосы стопы 900-1800 мм.

Варианты размещения рулонов приведены на рисунке 230.

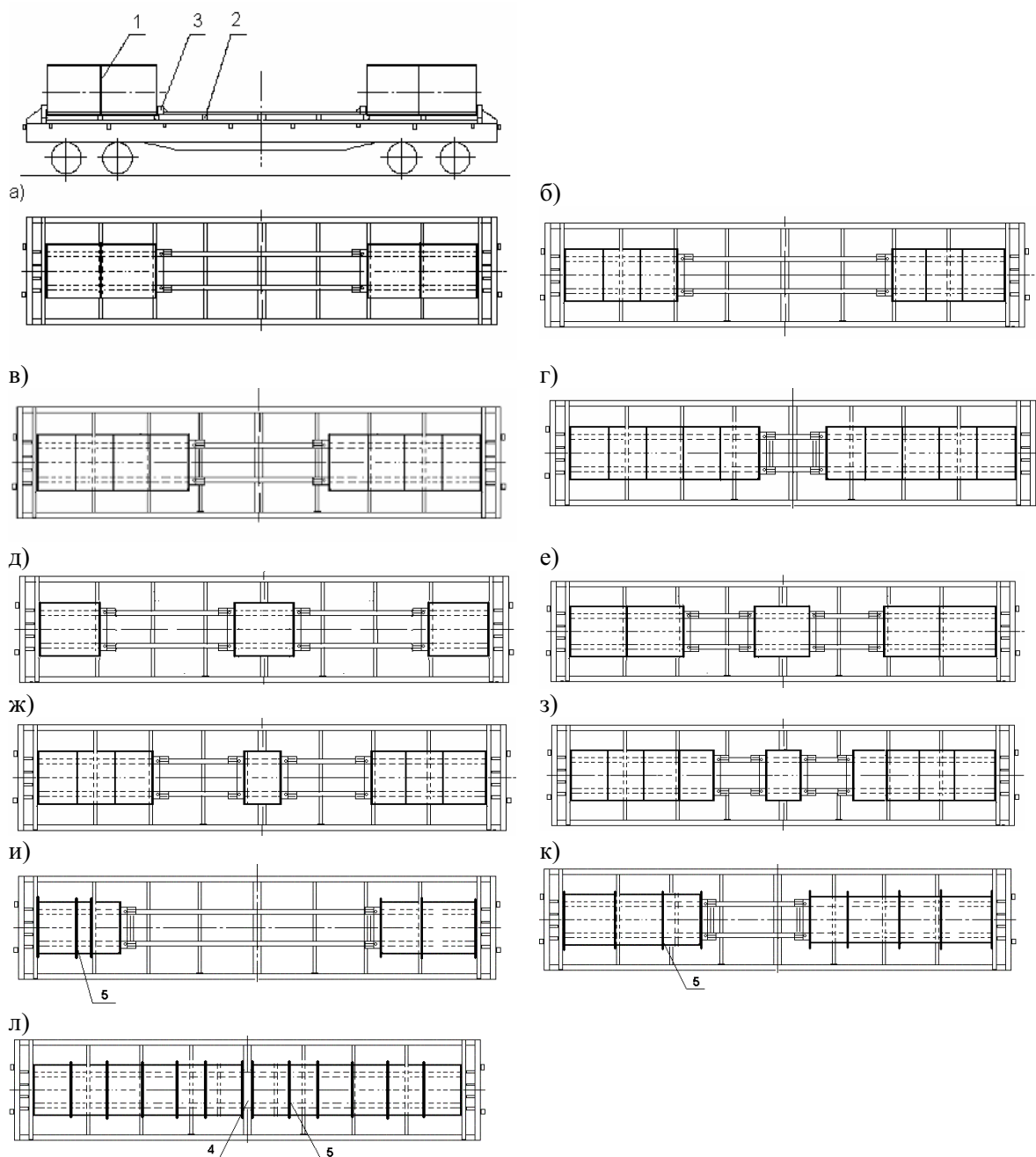


Рисунок 230

1 – рулон; 2- рама; 3 – упорная балка; 4 – металлический вкладыш; 5 – деревянные бруски длиной по месту

Допускается производить погрузку рулонов двумя группами с несимметричным расположением рулонов относительно поперечной плоскости симметрии платформы (рисунки 230и-230л). При этом смещение общего центра тяжести груза не должно превышать значений, указанных в таблице 9 главы 1 настоящих Правил.

Ответственность за техническое состояние несъемного многооборотного крепления несет отправитель.

При возврате в порожнем состоянии упорные балки, предназначенные для закрепления рулонов в продольном направлении, фиксируют на верхней плоскости рамы вертикальными фиксаторами, устанавливаемыми в отверстия балки и рамы. Фиксаторы

упорных балок должны быть зашплинтованы проволокой диаметром не менее 4 мм с закруткой концов проволоки в три оборота.

15.20. Размещение и крепление упакованных рулонов холоднокатаной листовой стали наружным диаметром от 1100 до 1500 мм включительно, шириной полосы от 900 до 1800 мм включительно, массой от 7 до 18 т включительно в полувагонах с использованием многооборотных рам конструкции ОАО «Новолипецкий металлургический комбинат», чертеж № 74985-000.

Рама представляет собой сварную металлическую конструкцию с торцевыми упорами и ложементом для размещения рулонов. Длина рамы 5950 мм, ширина рамы 2780 мм. В полувагоне устанавливают две рамы вплотную к торцевым порожкам (стенам) полувагона. Враспор между рамами в середине полувагона устанавливают три распорных деревянных бруска сечением не менее 80x100 мм и длиной по месту. Распорные бруски устанавливают в специальные окна в нижней обвязке рамы.

Рулоны размещают вплотную к торцевым упорам рамы. С противоположной стороны рулоны крепят передвижными балками. Упорные балки крепят к раме втулками-фиксаторами. При наличии между рулонами и упорной балкой зазоров их заполняют деревянными вкладышами. Для обеспечения механизированной выгрузки по согласованию с получателем допускается между рулонами устанавливать доски толщиной не менее 40 мм и длиной, равной ширине кузова полувагона.

Фиксаторы упорных балок должны быть зашплинтованы проволокой диаметром не менее 4 мм в один оборот с закруткой концов проволоки в три оборота. Длина скрученных концов проволоки должна быть не более 100 мм.

Рулоны наружным диаметром от 1100 до 1300 мм включительно, шириной листа от 900 до 1800 мм включительно и массой от 7 до 10 т включительно размещают в количестве восьми штук, по четыре на каждой раме (рисунок 231).

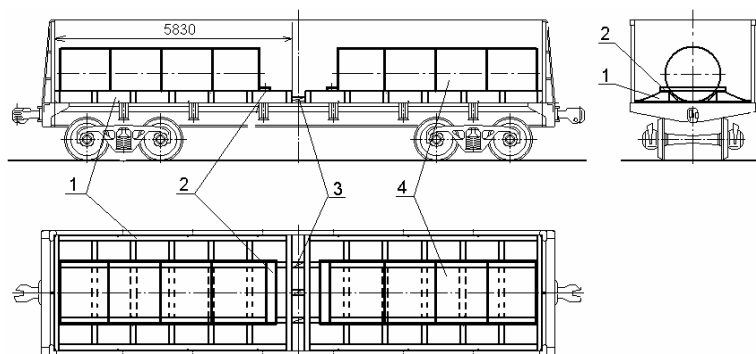


Рисунок 231

1 – рама; 2 – упорная балка; 3 – распорный брусок; 4 - рулон

Рулоны наружным диаметром от 1200 до 1400 мм включительно, шириной листа от 900 до 1800 мм включительно и массой от 9 до 11 т включительно размещают в количестве шести штук, по три на каждой раме (рисунок 232).

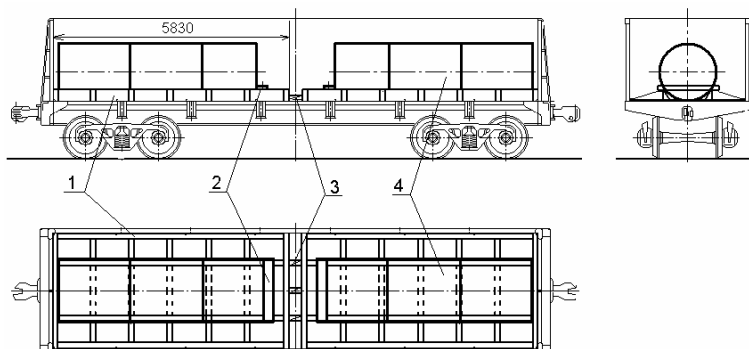


Рисунок 232

1 – рама; 2 – упорная балка; 3 – распорный брусок; 4 - рулон

Рулоны наружным диаметром от 1250 до 1500 мм включительно, шириной от 900 до 1800 мм включительно и массой от 12 до 18 т включительно размещают в количестве четырех штук, по два на каждой раме (рисунок 233).

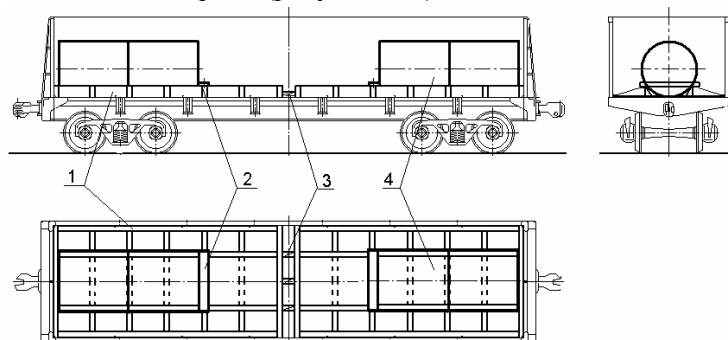


Рисунок 233

1 – рама; 2 – упорная балка; 3 – распорный брусок; 4 - рулон

Схема размещения и крепления рам при возврате приведена на рисунке 234.

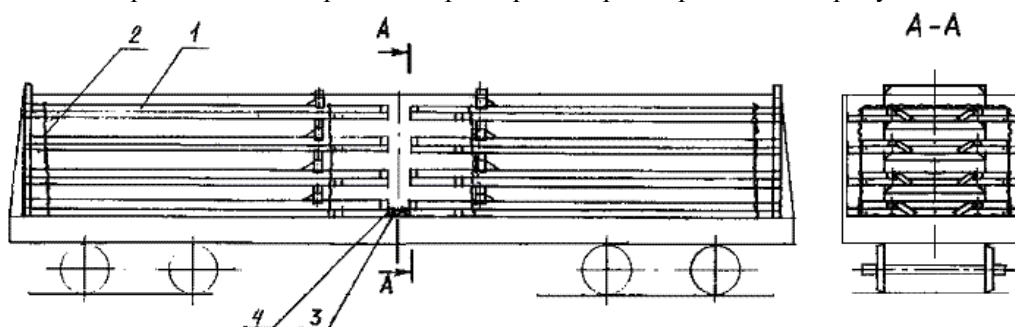


Рисунок 234

1 - рама в сборе с упорной балкой; 2- увязка; 3- продольный распорный брусок; 4- скрепляющая доска

Рамы размещают в полувагоне двумя штабелями по длине, в четыре яруса по высоте, вплотную к торцевым порожкам. Упорные балки закрепляют на рамах фиксаторами на расстоянии 700 – 1000 мм от свободного торца; фиксаторы закрепляют на балке увязками из проволоки диаметром 4 мм в две нити. В каждом штабеле рамы скрепляют двумя увязками (поз. 2) из проволоки диаметром 6 мм в две нити. Враспор между штабелями на пол вагона укладывают три продольных распорных бруска (поз.3) сечением не менее 80x100

мм, которые фиксируют двумя поперечными скрепляющими досками (поз. 4) сечением 25x100 мм и длиной, равной ширине вагона. Скрепляющие доски прибивают к распорным брускам гвоздями длиной 120 мм, по два гвоздя в каждое соединение.

Ответственность за техническое состояние несъемного многооборотного крепления несет отправитель.

15.21. Размещение и крепление рулонов стали наружным диаметром от 800 до 1100 мм включительно, шириной полосы от 900 до 1600 мм включительно, массой от 4 до 10 т включительно в полувагоне (за исключением полувагонов шириной кузова 2964 мм) с использованием многооборотных рам конструкции ОАО «Новолипецкий металлургический комбинат», чертеж № 56647-1а.

Рама (рисунок 235) представляет собой сварную металлическую конструкцию длиной 5950 мм, шириной 2780 мм и высотой 360 мм. Масса рамы составляет 0,85 – 1,5 т.

В полувагоне устанавливают две рамы одинаковой массы вплотную к торцевым порожкам (стенам) полувагона (рисунок 236). В полувагоне внутренней длиной более 12068 мм враспор между рамами в середине полувагона устанавливают три распорных деревянных бруска сечением не менее 80x100 мм. Распорные бруски соединяют между собой двумя скрепляющими досками размерами не менее 25x100x2850 мм. Каждую доску прибивают к брускам гвоздями длиной не менее 80 мм по два в каждое соединение.

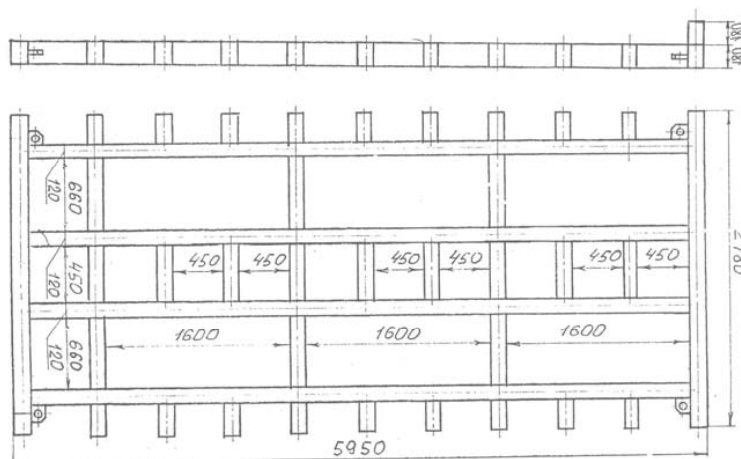


Рисунок 235

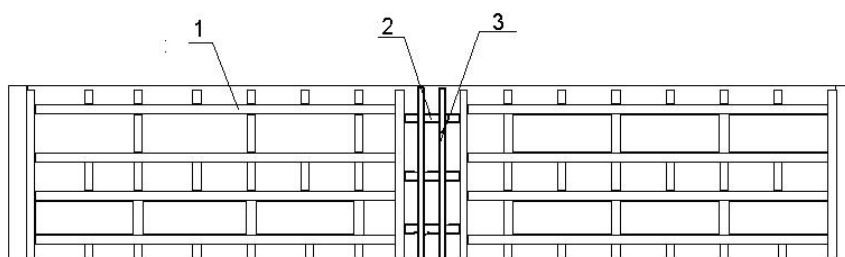


Рисунок 236

1 – рама; 2 – распорный брусок; 3 – скрепляющая доска

Рулоны размещают в ячейки рам на образующую симметрично относительно продольной и поперечной плоскостей симметрии вагона с опорой на продольные балки рам (рисунки 237 – 239). Рулоны в торцевых ячейках рам размещают вплотную к любой из поперечных балок рамы.

Допускается размещение рулонов, объединенных в стопу по 2-3 штуки, суммарной шириной полосы стопы 900-1600 мм.

При ширине полосы рулонов 900-1100 мм их диаметр должен быть не более 1000 мм.

От продольного смещения рулоны в ячейках закрепляют следующим порядком. В ячейке с размещенным рулоном в промежутке между ним и поперечной балкой на пол полувагона укладывают два поперечных бруска (поз. 2) сечением не менее 100x80 мм, на них враспор между рулоном и поперечной балкой укладывают два продольных распорных бруска поз.3, которые прибивают к брускам (поз. 2) двумя гвоздями длиной не менее 120 мм в каждое соединение.

В зависимости от массы рулонов в полувагоне размещают:

- 8 рулонов – в соответствии со схемой по рисунку 237;
- 10 рулонов – в соответствии со схемой по рисунку 238;
- 12 рулонов – в соответствии со схемой по рисунку 239.

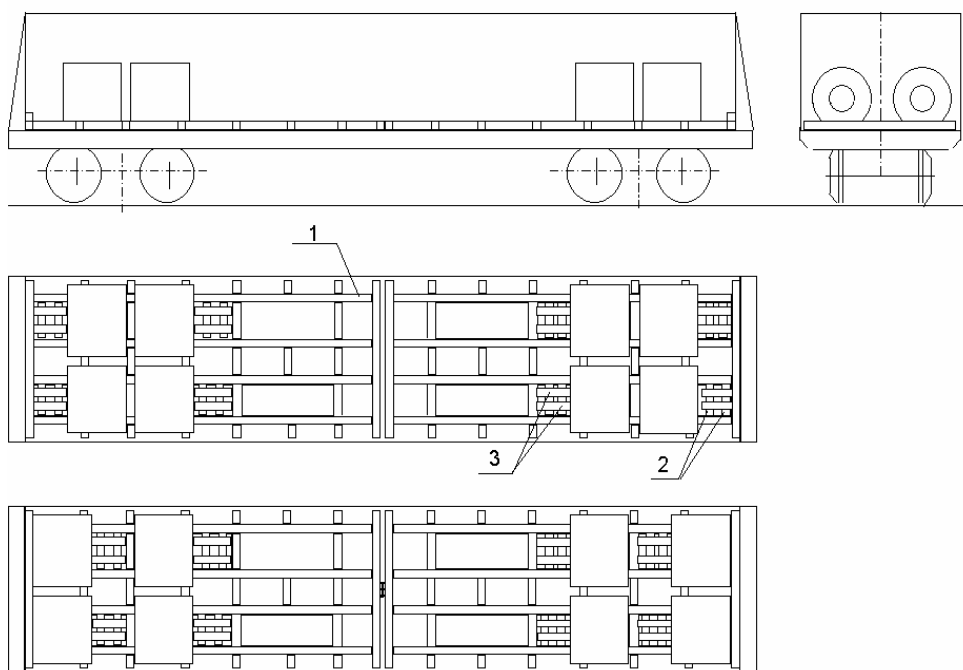


Рисунок 237

1 – рама; 2 – брусок; 3 – распорный брусок

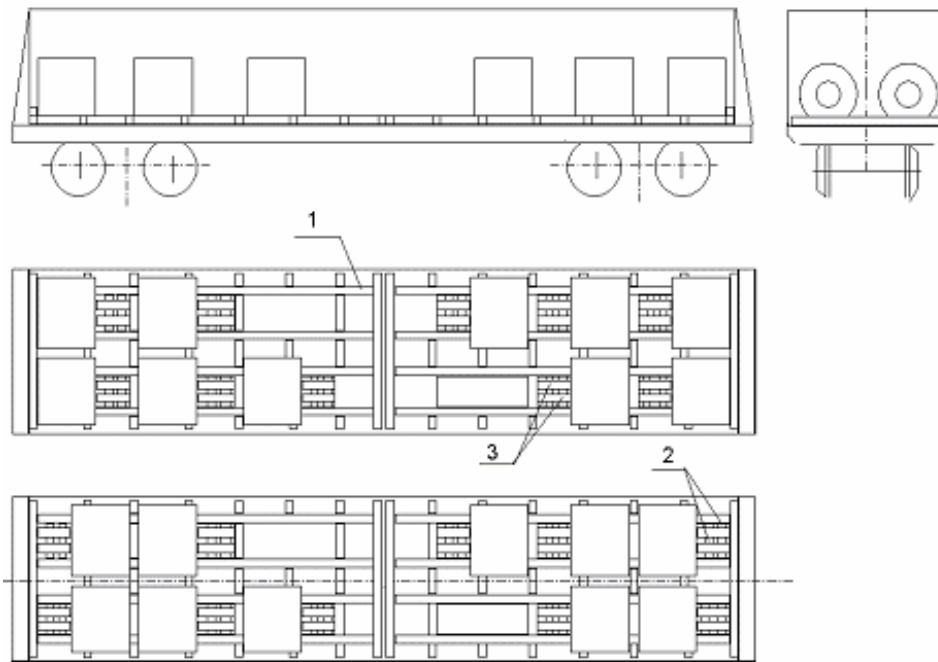


Рисунок 238

1 – рама; 2 – брусок; 3 – распорный брусок

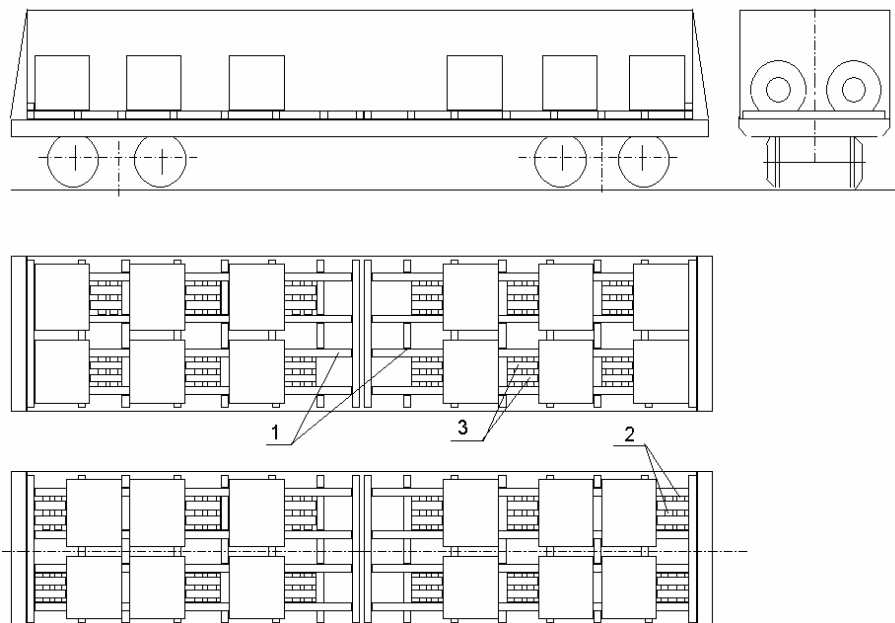


Рисунок 239

1 – рама; 2 – брусок; 3 – распорный брусок

Размещение рам в полувагоне при возврате выполняют в соответствии со схемой, приведенной на рисунке 224. Высота погрузки рам не должна превышать высоты бортов полувагона.

Ответственность за техническое состояние несъемного многооборотного крепления несет отправитель.

15.22. Размещение и крепление рулонов с открытыми торцами наружным диаметром от 1000 до 1350 мм включительно, шириной полосы от 1000 до 2000 мм включительно,

массой до 13 т включительно в полувагонах с использованием рам по проекту М 37132 ОАО «Магнитогорский металлургический комбинат».

Рама (чертеж № М 37132.03.000) является многооборотным средством крепления и представляет собой сварную металлическую конструкцию с ложементами для установки на них рулонов с опорой на образующую. Для закрепления рулонов в продольном направлении и от перекатывания в комплекте рамы имеются специальные упоры (чертеж № М 37133.03 № М37133.04). Комплект из двух рам (поз. 1) устанавливают на пол полувагона (рисунки 240 – 249) встык в середине полувагона симметрично относительно его продольной и поперечной плоскостей симметрии. Зазоры между рамами и торцевыми дверями (стенами) полувагона заполняют наборами брусков (поз. 2) сечением не менее 100 x 100 мм и длиной 2870 мм, скрепленных досками (поз. 3) сечением не менее 40 x 100 мм и длиной по месту, которые прибивают гвоздями (поз. 4) диаметром 5 мм и длиной 120 мм. Зазоры между рамами и боковыми стенами полувагона заполняют распорными брусками (поз. 5) сечением не менее 100x100 и длиной 400 мм.

В полувагоне допускается размещать рулоны, соотношение наружного диаметра и высоты (ширины полосы) которых удовлетворяет данным таблицы 9.

Таблица 9

Высота рулона (ширина полосы), мм	Максимальное допускаемое значение наружного диаметра рулона, мм
1000	1150
1050	1200
1100	1225
1150	1250
1200	1275
1250	1300
1300 и более	1350

Рулоны размещают в ложементы рам и закрепляют упорами (поз. 7 и 8). Упоры (поз. 7) устанавливают к свободному торцу рулона, упоры (поз. 8) – между соседними рулонами.

В центральном ложементе рам устанавливают рулоны наружным диаметром до 1350 мм, в боковые ложементы – рулоны наружным диаметром до 1180 мм. Крайние рулоны наружным диаметром более 1180 мм, установленные в центральном ложементе в торцах полувагона, закрепляют увязками (поз. 6) из стальной ленты сечением 0,8 x 30 мм, закрепляемыми за специальные проушины рамы.

В зависимости от массы и наружного диаметра рулонов на платформе размещают от 5 до 14 рулонов (рисунки 240 – 249).

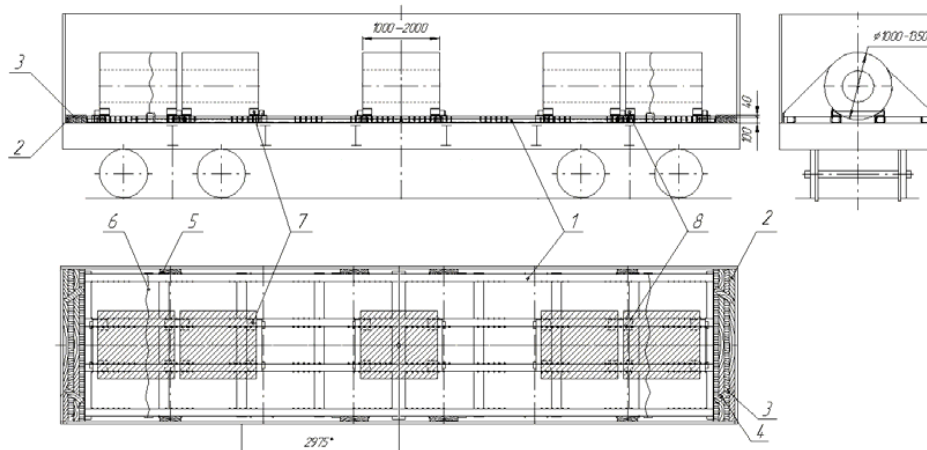


Рисунок 240

1 – рама; 2 – упорный брусок; 3 – скрепляющая доска; 4 – гвоздь; 5 – распорный брусок; 6 – увязка; 7, 8 – упор

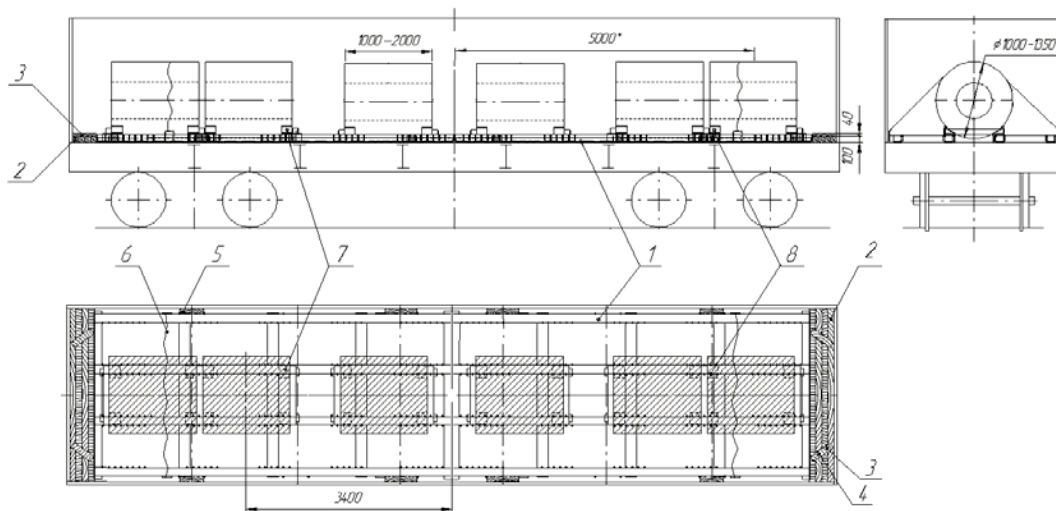


Рисунок 241

1 – рама; 2 – упорный брусок; 3 – скрепляющая доска; 4 – гвоздь; 5 – распорный брусок; 6 – увязка; 7, 8 – упор

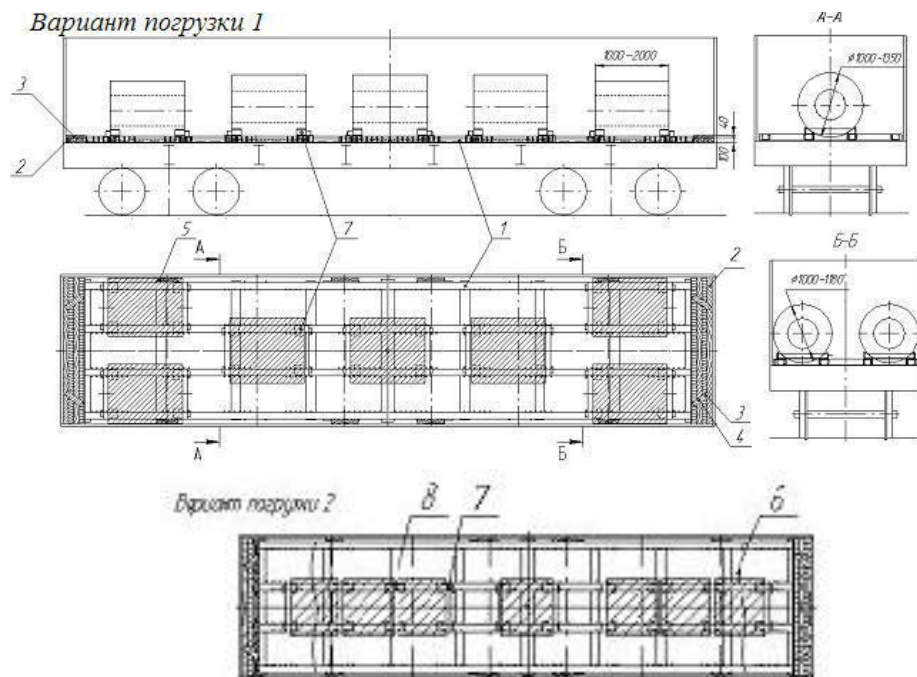


Рисунок 242

1 – рама; 2 – упорный брусок; 3 – скрепляющая доска; 4 – гвоздь; 5 – распорный брусок; 6 – увязка; 7, 8 – упор

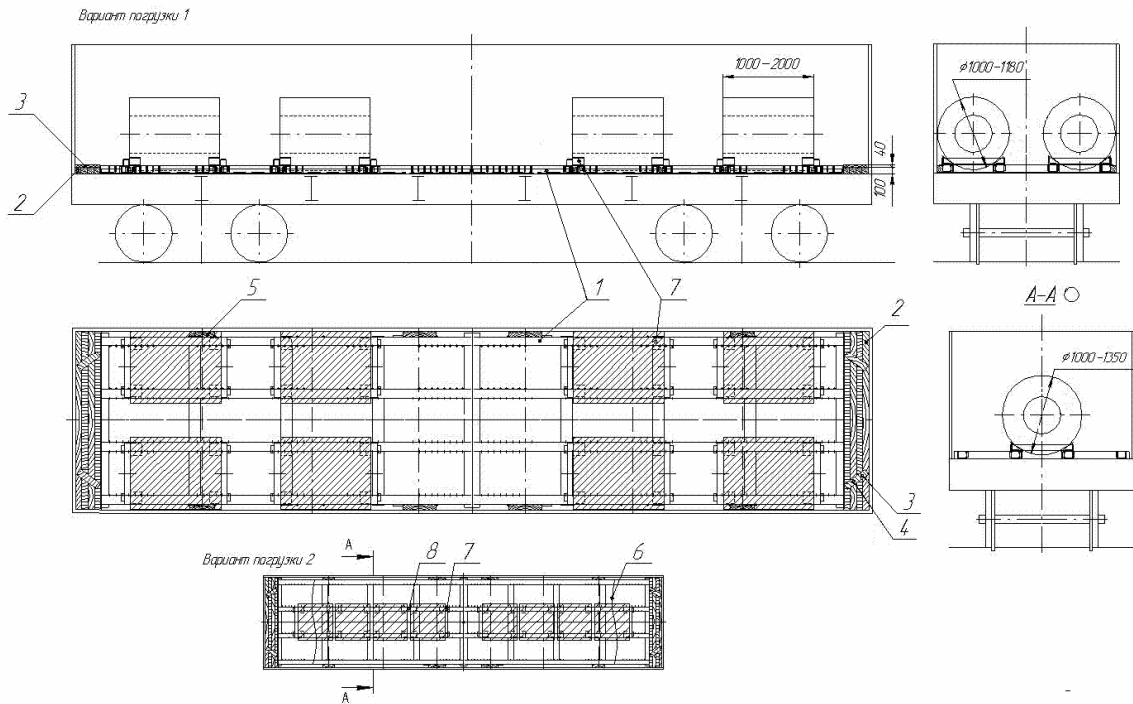


Рисунок 243

1 – рама; 2 – упорный брусок; 3 – скрепляющая доска; 4 – гвоздь; 5 – распорный брусок; 6 – увязка; 7, 8 – упор

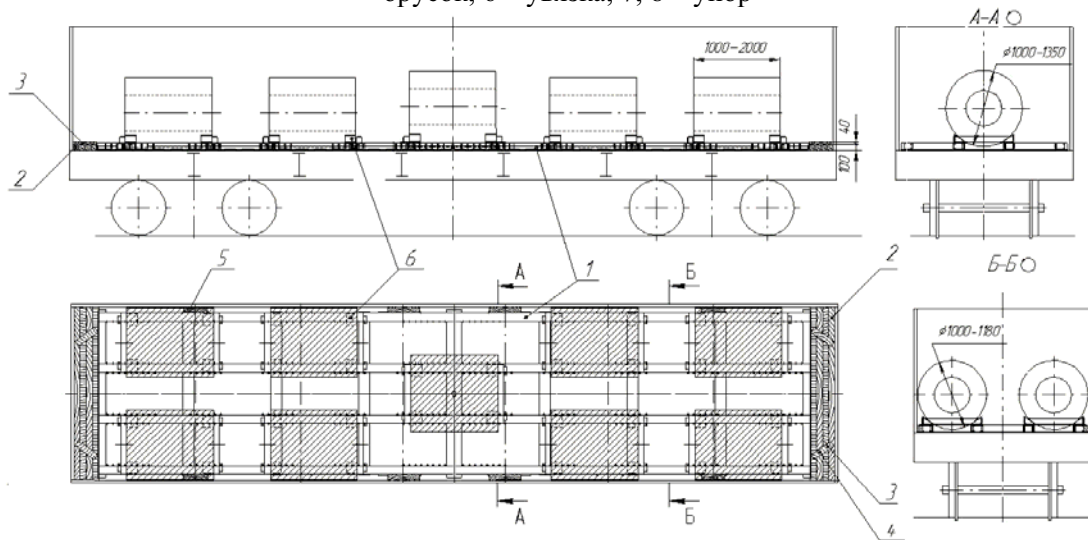


Рисунок 244

1 – рама; 2 – упорный брусок; 3 – скрепляющая доска; 4 – гвоздь; 5 – распорный брусок; 6 – увязка; 7, 8 – упор

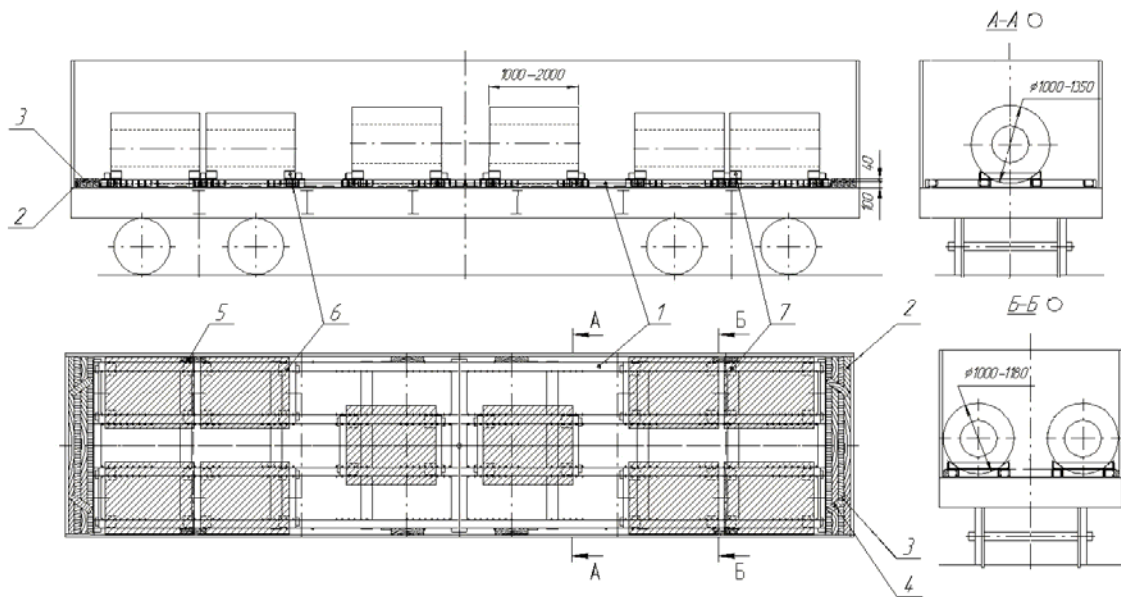


Рисунок 245

1 – рама; 2 – упорный брусок; 3 – скрепляющая доска; 4 – гвоздь; 5 – распорный брусок; 6 – увязка; 7, 8 – упор

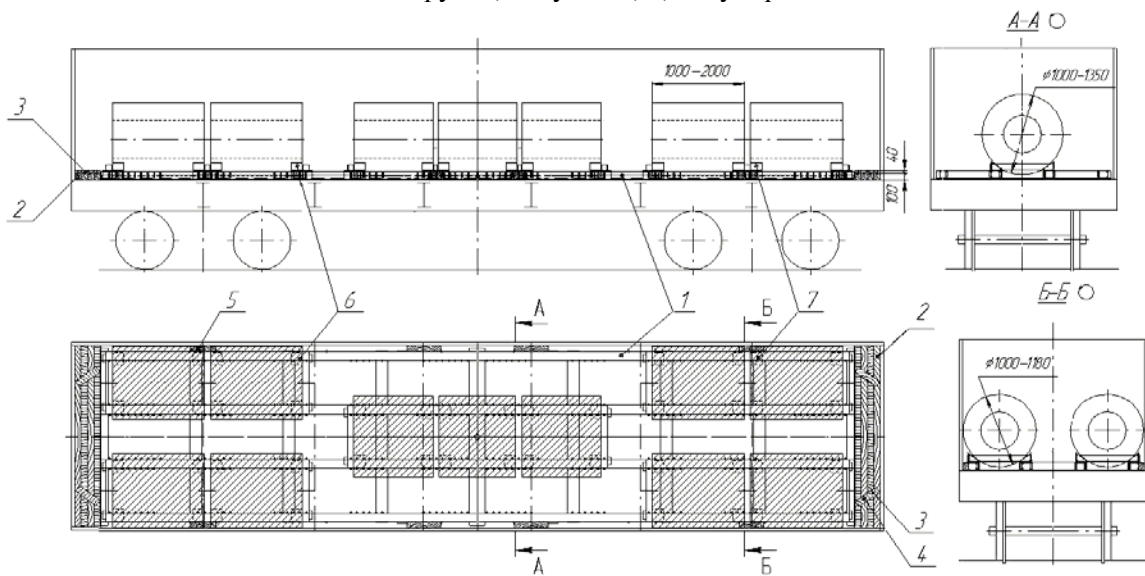


Рисунок 246

1 – рама; 2 – упорный брусок; 3 – скрепляющая доска; 4 – гвоздь; 5 – распорный брусок; 6 – увязка; 7, 8 – упор

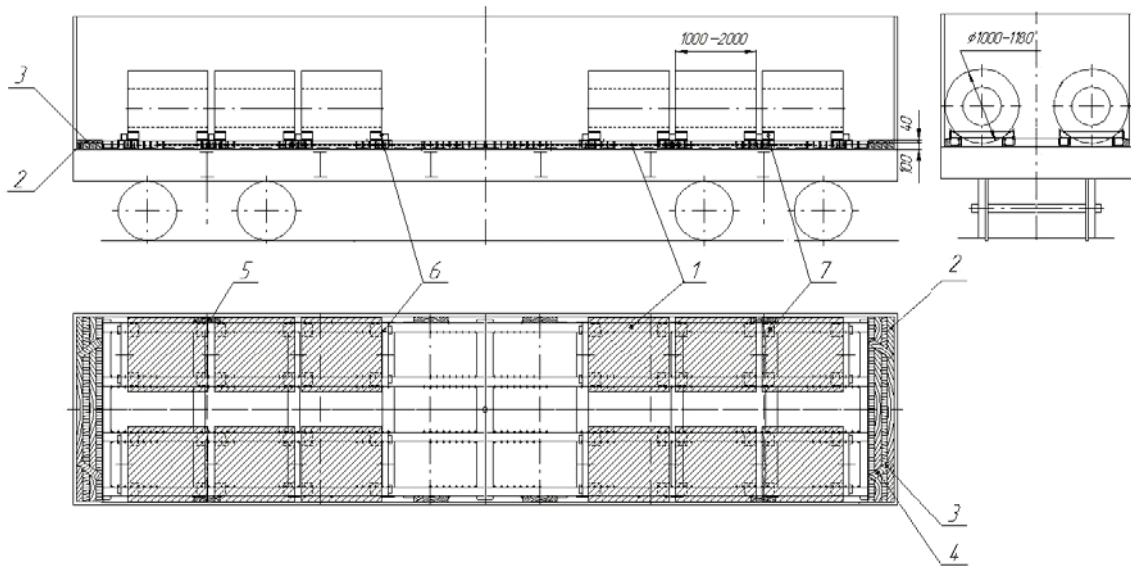


Рисунок 247

1 – рама; 2 – упорный брусок; 3 – скрепляющая доска; 4 – гвоздь; 5 – распорный брусок; 6 – увязка; 7, 8 – упор

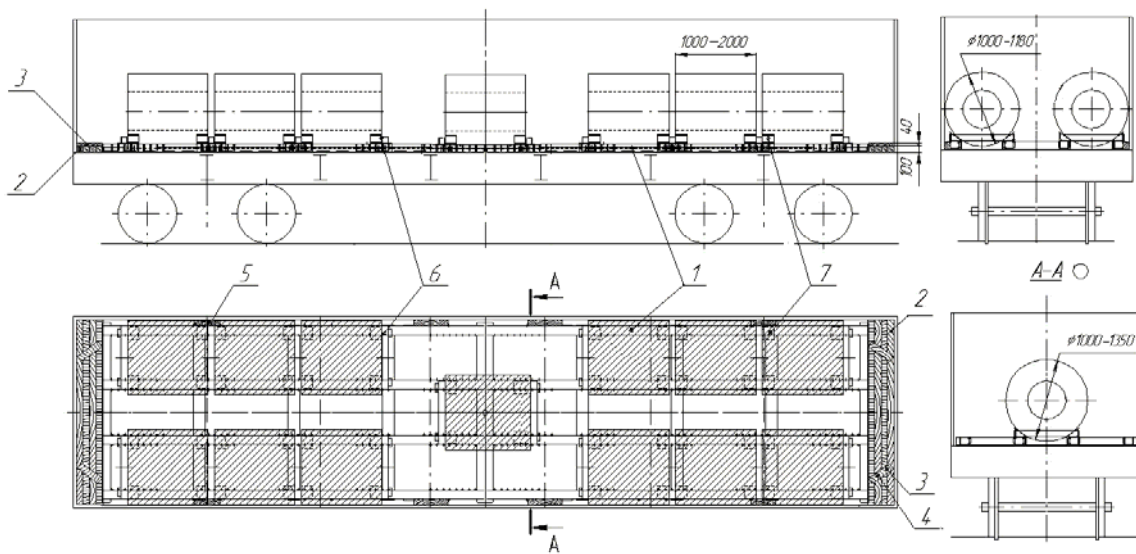


Рисунок 248

1 – рама; 2 – упорный брусок; 3 – скрепляющая доска; 4 – гвоздь; 5 – распорный брусок; 6 – увязка; 7, 8 – упор

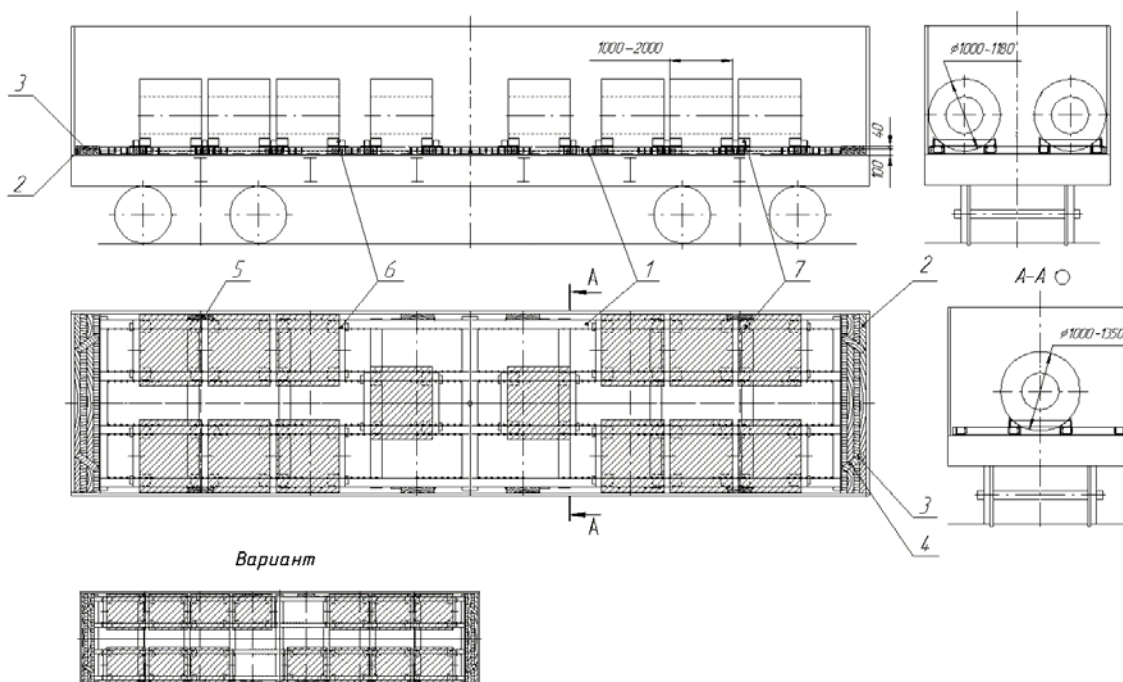


Рисунок 249

1 – рама; 2 – упорный брусок; 3 – скрепляющая доска; 4 – гвоздь; 5 – распорный брусок; 6 – увязка; 7, 8 – упор

Схема возврата рам с упорами приведена на рисунке 250.

Рамы (поз. 1) размещают в полувагоне в количестве 16 штук двумя штабелями. В первых семи ярусах каждого штабеля размещают рамы с установленными и зафиксированными на них упорами (поз. 2 и 3). В восьмом ярусе размещают рамы с демонтированными упорами. Демонтированные упоры размещают в ячейках рам нижнего яруса. Каждый штабель рам закрепляют двумя обвязками (поз. 4), закрепляемыми за нижние или верхние увязочные устройства полувагона.

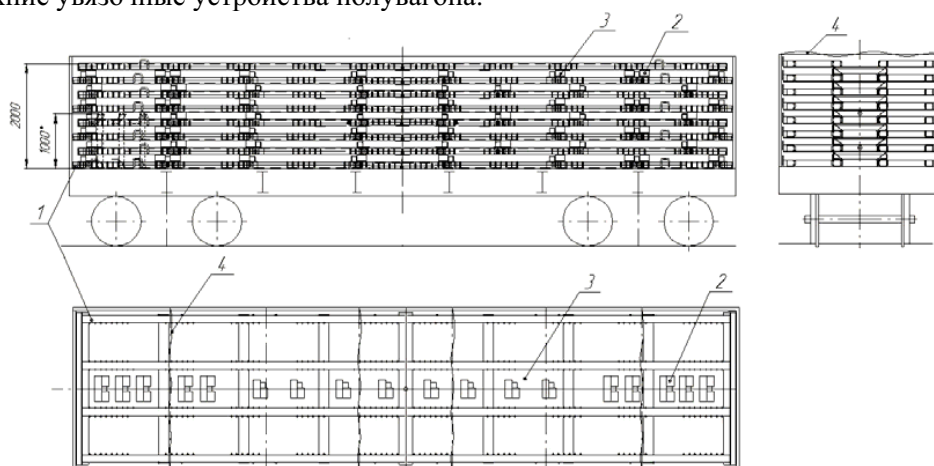


Рисунок 250

1 – рама; 2, 3 – упор; 4 – обвязка

Ответственность за техническое состояние несъемного многооборотного крепления несет отправитель.

15.23. Размещение и крепление рулонов листовой стали массой до 30 т на платформах моделей 13-4094 и 13-4094-01.

Технические характеристики платформ моделей 13-4094 и 13-4094-01 (рисунок 251) представлены в таблице 10.

Таблица 10

Наименование параметра	13-4094	13-4094-01
Ширина колеи, мм	1520	1520
Грузоподъемность, не более, т	65	70
Масса тары, т	30	24
Длина по осям сцепления автосцепок, мм	11220	11220
Длина по конечным балкам рамы, мм	10000	10000
Ширина рамы, мм	3240	3200
Высота (по верху опор) от уровня головок рельсов, не более, мм	3980	2300
База, мм	6500	6500
Конструкционная скорость, км/ч	120	120
Габарит	1-Т	1-Т
Размеры перевозимых рулонов, мм:		
- диаметр	от 1100 до 1600	от 1100 до 2100
- ширина	от 900 до 1400	от 1000 до 1550

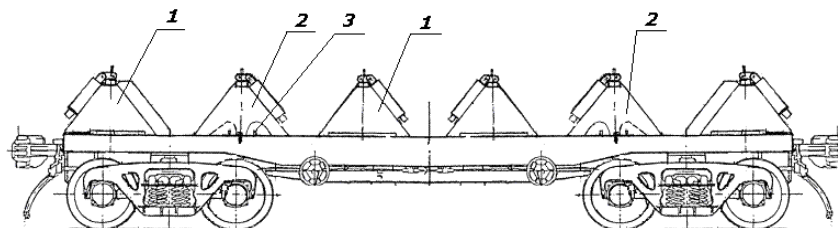


Рисунок 251

1 – стационарная опора; 2 – передвижная опора; 3 – упор крепления передвижных опор

Платформа модели 13-4094 отличается от платформы 13-4094-01 отсутствием передвижных опор, а также наличием кожуха для защиты груза от атмосферных воздействий.

Рулоны размещают симметрично относительно продольной и поперечной плоскостей симметрии платформы, начиная от середины платформы поочередно к торцам.

При размещении в ложементе двух рулонов первый рулон укладывают вплотную к месту установки передвижного поперечного упора. Второй рулон укладывают вплотную к первому. Рулоны закрепляют вторым передвижным поперечным упором, устанавливая его в ближайшую к рулону прорезь. Суммарный зазор между рулонами, уложенными в один ложемент, не должен превышать 100 мм. При размещении в ложементе одного рулона смещение его центра тяжести относительно продольной плоскости симметрии платформы должно быть не более 50 мм.

Допускается разница масс рулонов, размещаемых в одном ложементе, не более 2 т, при этом в соседних ложементах рулоны должны размещаться кососимметрично по массе.

Допускается разница масс рулонов, размещаемых на платформе, более 2 т при условии размещения рулонов, имеющих наибольшую или наименьшую массу, в средние ложементы по одному.

Допускается размещение в одном ложементе рулонов различной ширины при условии равенства масс рулонов, при этом середина суммарной ширины рулонов может быть

смещена относительно продольной плоскости симметрии платформы не более чем на 50 мм.

Размещение рулонов массой до 7 т в количестве 10 штук производят в соответствии со схемой, приведенной на рисунке 252.

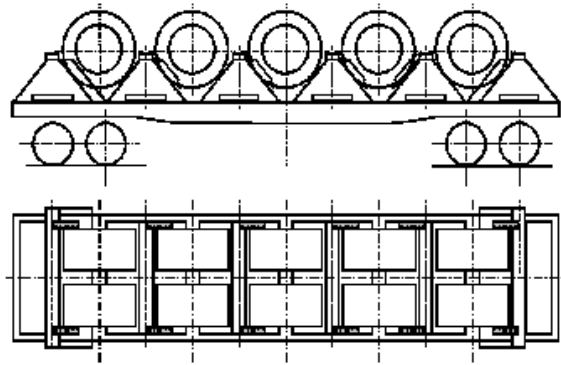


Рисунок 252

Размещение рулонов массой до 7,8 т в количестве 9 штук производят в соответствии со схемой, приведенной на рисунке 253.

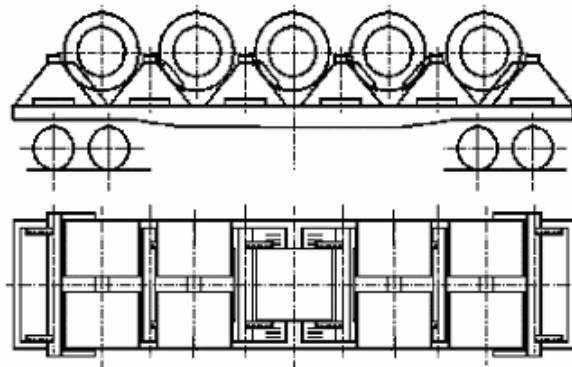


Рисунок 253

Размещение рулонов массой до 8,8 т в количестве 8 штук производят в соответствии со схемой, приведенной на рисунке 254.

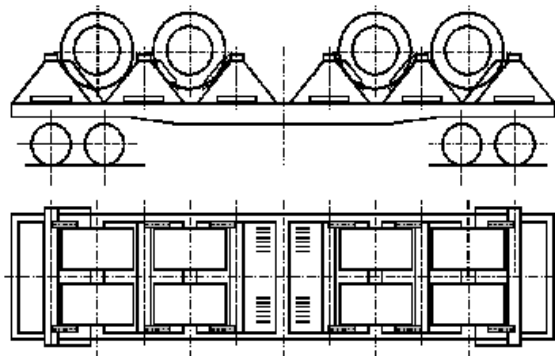


Рисунок 254

Размещение рулонов массой до 10 т в количестве 7 штук производят в соответствии со схемой, приведенной на рисунке 255.

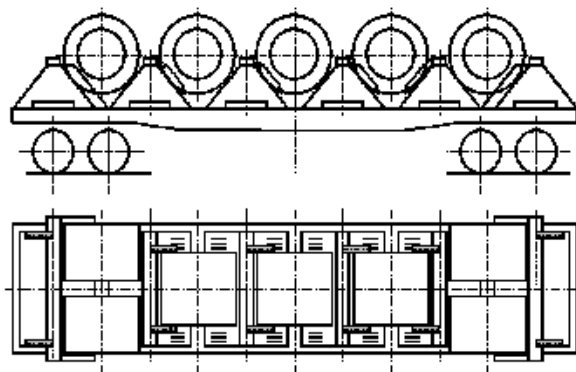


Рисунок 255

Размещение рулонов массой до 11,7 т в количестве 6 штук производят в соответствии со схемой, приведенной на рисунке 256.

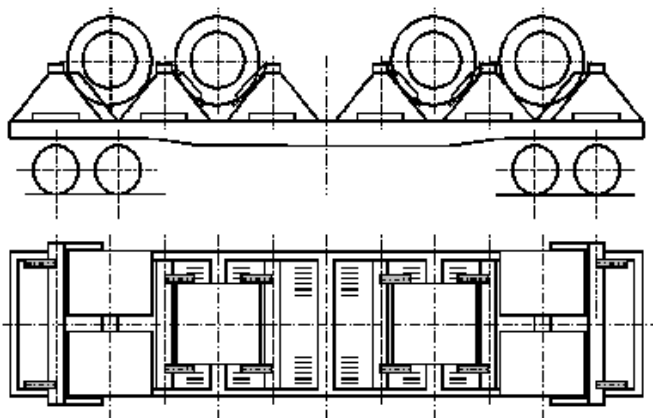


Рисунок 256

Размещение рулонов массой до 14,0 т в количестве 5 штук производят в соответствии со схемой, приведенной на рисунке 257.

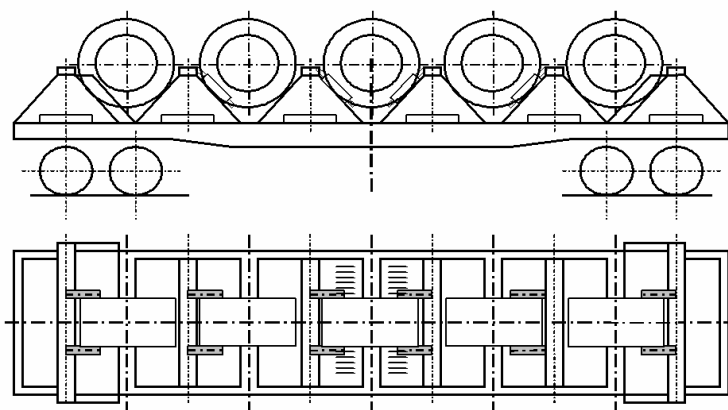


Рисунок 257

Размещение рулонов массой до 17,5 т в количестве 4 штук производят в соответствии со схемой, приведенной на рисунке 258.

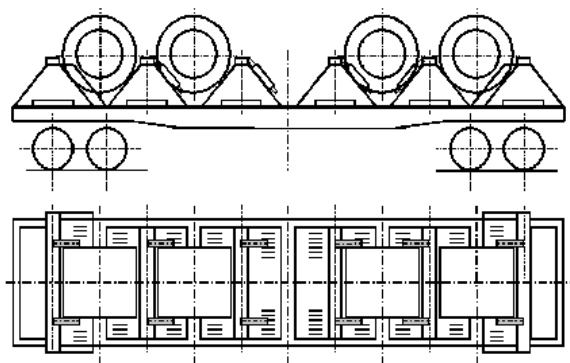


Рисунок 258

Размещение двух рулонов массой до 30 т производят в соответствии со схемой, приведенной на рисунке 259.

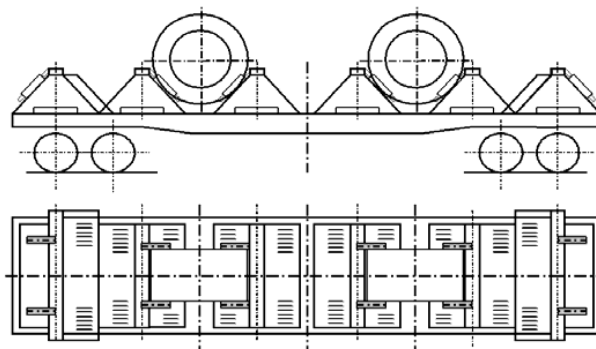


Рисунок 259

При возврате платформ в порожнем состоянии передвижные упоры и защитный кожух устанавливают в рабочее положение.

Ответственность за техническое состояние несъемного многооборотного крепления несет отправитель.

15.24. Размещение и крепление упакованных рулонов наружным диаметром от 780 до 1200 мм, высотой до 1250 мм, массой до 5,0 т, закрепленных на деревянных поддонах, в полувагонах с использованием металлических многооборотных рам, изготовленных по чертежу 79321-00.00.00«А»СБ или по чертежу 80772-00.00.00СБ ОАО «Новолипецкий металлургический комбинат».

Рама представляет собой сварную конструкцию со специальными ячейками для размещения рулонов. Масса рамы составляет 1,272 или 1,165 т.

В полувагонах рамы устанавливают (рисунок 260) вплотную к торцевым порожкам (стенам). В полувагонах с длиной кузова более 12068 мм в зазор между рамами устанавливают распорную раму, выполненную из трех распорных брусков (поз. 3) сечением не менее 100x80 мм и длиной по месту, которые скрепляют между собой двумя скрепляющими досками (поз. 4) сечением не менее 25x100 мм и длиной 2850 мм. Доски прибавляют к брускам гвоздями длиной 120 мм по два гвоздя в каждое соединение.

Рулоны размещают в ячейках рам. От перемещения рулоны закрепляют в ячейках деревянными брусками сечением не менее 50x100 мм и длиной по месту или набором досок, которые укладывают между рулонами и поперечными балками рамы.

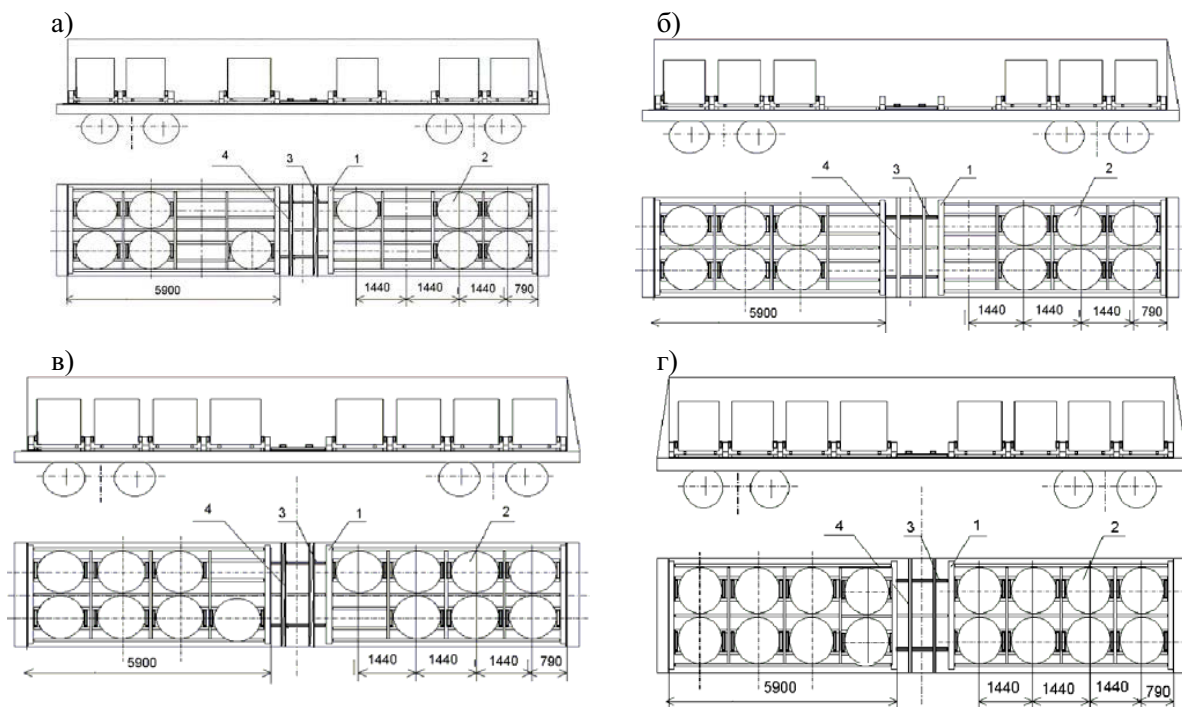


Рисунок 260

а) 10 рулонов; б) –12 рулонов; в) 14 рулонов; г) 16 рулонов
1 – рама; 2 – рулон; 3 – брусок; 4 – крепляющая доска

Размещение и крепление металлических рам при возврате производят в соответствии со схемой, приведенной на рисунке 261. Высота погрузки рам не должна превышать высоты стен полувагона.

Рамы размещают двумя штабелями. В каждом штабеле рамы скрепляют между собой двумя увязками (поз. 3) из проволоки диаметром 6 мм в две нити. В полувагонах с длиной кузова более 12068 мм в зазор между рамами устанавливают распорную раму, выполненную из двух распорных брусков (поз.5) сечением не менее 100x80 мм и длиной по месту, которые скрепляют между собой двумя крепляющими досками (поз.4) сечением не менее 25x100 мм и длиной 2850 мм. Доски прибивают к брускам гвоздями длиной 120 мм по два гвоздя в каждое соединение. У торцевых порожков устанавливают на ребро бруски (поз. 2) сечением не менее 60x100 мм и длиной не менее 2850 мм.

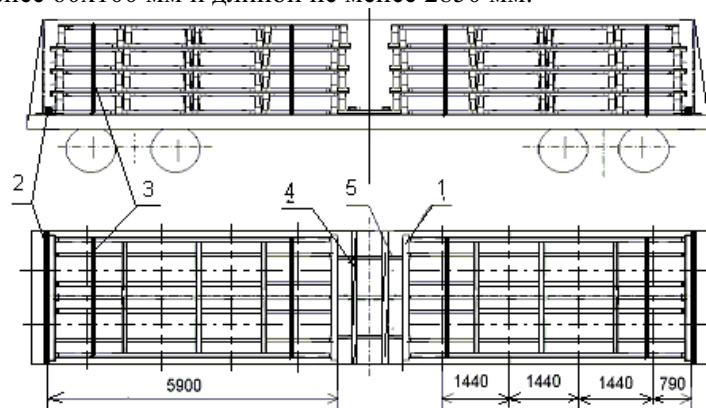


Рисунок 261

1 – рама; 2 – упорный брусок; 3 – увязка; 4 – крепляющая доска; 5 – распорный брусок

Ответственность за техническое состояние несъемного многооборотного крепления несет отправитель.

15.25. Размещение и крепление рулонов электротехнической стали наружным диаметром 780 – 1150 мм включительно, шириной полосы до 1250 мм включительно, упакованных на деревянных поддонах, в полувагонах с использованием металлических щитов, изготовленных по проекту ОАО «Новолипецкий металлургический комбинат» (чертежи 11.71.98 и 11.71-99-01).

Каждый рулон защищен кожухом от атмосферных осадков и закреплен к поддону увязкой из стальной ленты сечением не менее 1,0 x 30 мм (рисунок 262). Длина поддона (вдоль полозьев) составляет 900 – 1000 мм, ширина – 1000 мм.

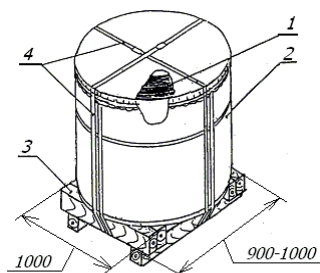


Рисунок 262

1 – рулон; 2 – кожух; 3 – поддон; 4 – увязка

Торцевой щит и усиленный щит (рисунок 263) состоят из двух горизонтальных балок (поз.1), приваренных к двум вертикальным стойкам (поз.2), и двух брусков (поз. 3), вложенных внутрь профиля балок и закрепленных к ним гвоздями через отверстия в балках. Усиленный щит имеет балки с приваренными к ним между стойками дополнительными швеллерами (поз. 5). На стойках щита со стороны, противоположной балкам, приварены направляющие (поз. 4) для установки и закрепления распорных брусков.

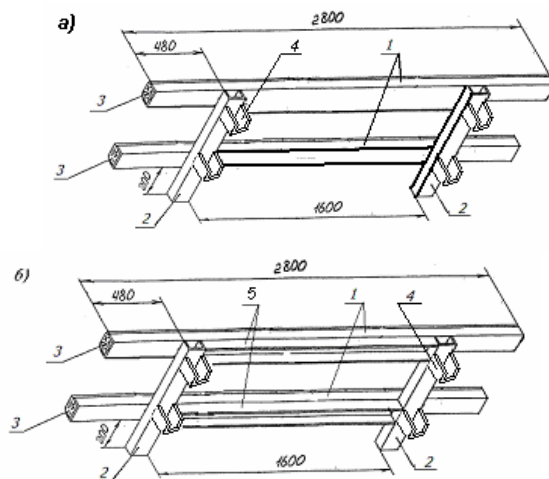


Рисунок 263

а) – торцевой щит; б) - усиленный щит

1 – балка, 2 – стойка; 3 – брусок, 4 – направляющая; 5 – швеллер

Торцевые двери (стены) полувагона ограждают торцевыми щитами. Рулоны размещают (рисунок 264) тремя группами (две группы в торцах полувагона вплотную к торцевым щитам и одна – в середине) симметрично относительно плоскостей симметрии полувагона. Полозья поддонов должны быть вдоль вагона. В группах рулоны размещают

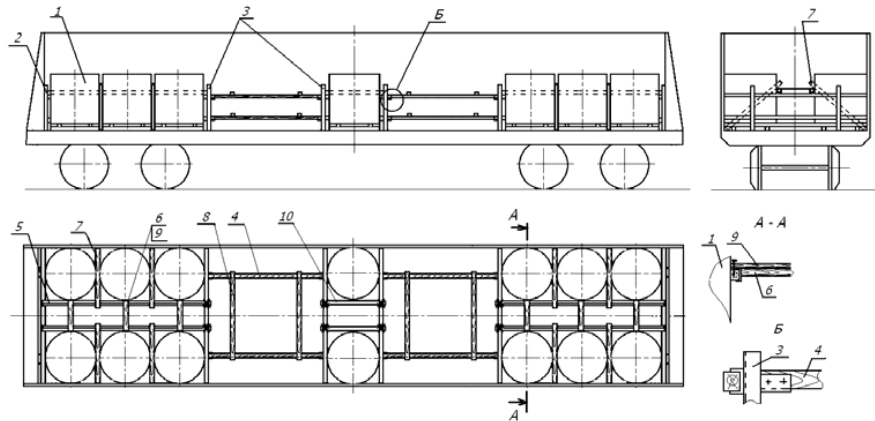
рядами вплотную к боковым стенам. Зазоры в продольном направлении между соседними рулонами (или их поддонами) должны быть не более 80 мм. Каждую группу рулонов от продольного смещения закрепляют усиленными щитами. При расположении рулона на крышке люка всей площадью поддона рулон устанавливают на две поперечные подкладки сечением 40x80 мм и длиной 1400 мм, опирающиеся на хребтовую балку и угольник нижней обвязки полувагона. Подкладки располагают на расстоянии 100 – 150 мм от края поддона. Допускается при размещении одного края поддона на поперечной балке устанавливать под противоположный край выравнивающую подкладку сечением не менее 40x100 мм. При погрузке рулонов в полувагоны без разгрузочных люков подкладки не устанавливают.

Допускается размещение в одном полувагоне рулонов разной массы при условии, что разность суммарных масс рулонов в торцевых группах составляет не более 2 т.

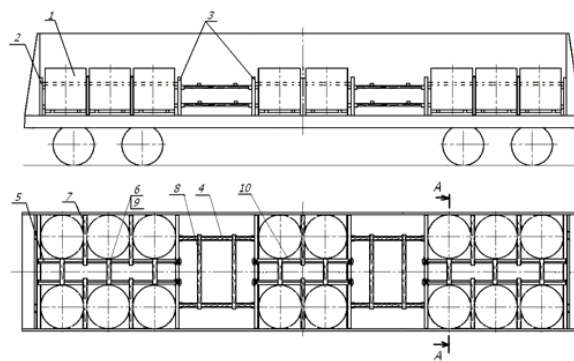
От продольного смещения группы рулонов закрепляют усиленными щитами (поз. 3), устанавливаемыми вплотную к рулонам, и распорными брусками (поз. 4) сечением не менее 80x100 мм, которые устанавливают в направляющие на щитах, и закрепляют к ним гвоздями длиной 100 – 150 мм и увязками из проволоки диаметром 6 мм или из стальной ленты сечением 0,8x30 мм с замковым устройством. Распорные бруски скрепляют между собой скрепляющими досками (поз. 8) сечением не менее 25x100 мм и гвоздями длиной не менее 100 мм – по два в каждое соединение. От поперечного смещения рулоны закрепляют продольными швеллерами с вложенными в них брусками (поз. 5 и 10), которые устанавливают на горизонтальные балки щитов вплотную к рулонам. Швеллеры закрепляют к торцевым щитам специальной скобой, к усиленным щитам – увязкой из проволоки диаметром 6 мм крест-накрест. На швеллеры в распор между ними устанавливают распорные бруски (поз. 6) сечением не менее 80x100 мм с прибитыми к ним сверху планками (поз. 9) сечением не менее 25x100 мм. Планки закрепляют к брускам, вложенным в швеллеры, гвоздями длиной не менее 100 мм. Зазоры в продольном направлении между рулонами в группах заполняют разделительными планками (поз. 7) сечением не менее 25x100 мм.

Размещение и крепление рулонов массой от 2,0 до 5,0 т включительно производят в соответствии со схемами, приведенными на рисунке 264.

a)



б)



в)

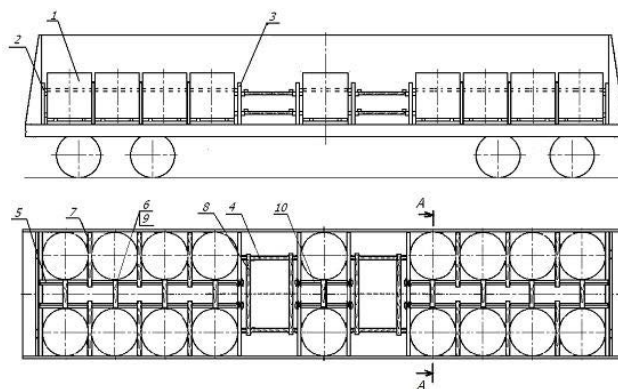


Рисунок 264

а) – 14 рулонов; б) – 16 рулонов; в) – 18 рулонов
 1 – рулон на поддоне; 2 – щит торцевой; 3 – щит усиленный; 4,
 6 – распорные бруски; 5, 10 – швеллеры с бруском; 7 –
 разделительная планка; 8 – скрепляющая доска; 9 – планка

Размещение и крепление рулонов массой до 3,5 т включительно в количестве 20 штук производят в соответствии со схемой, приведенной на рисунке 265.

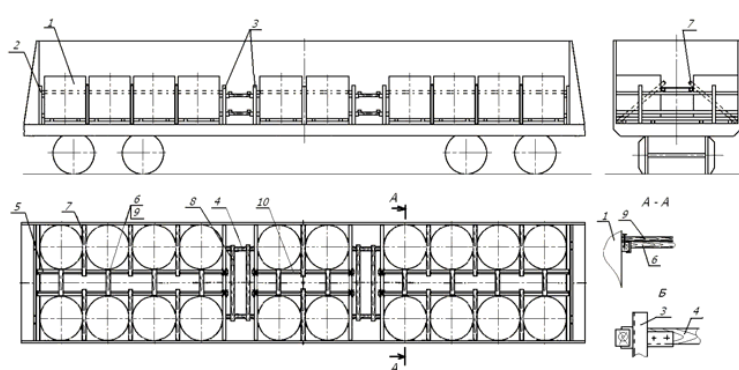


Рисунок 265

1 – рулон на поддоне; 2 – щит торцевой; 3 – щит усиленный; 4, 6 – распорные бруски; 5, 10 – швеллеры с бруском; 7 – разделительная планка; 8 – скрепляющая доска; 9 – планка

15.26. Рулоны холоднокатаной и горячекатаной листовой стали массой до 32 т включительно, шириной полосы от 900 до 1800 мм включительно, наружным диаметром от 1000 до 2200 мм включительно размещают на платформе, оборудованной несъемным многооборотным креплением по чертежу 79343-00.00.00СБ ОАО «Новолипецкий металлургический комбинат» (398040, г. Липецк, пл. Металлургов, 2) (рисунок 266).

Рулоны или группы рулонов размещают на специальные опоры, имеющие форму ложементов, и крепят от продольного смещения передвижными упорными балками. Рулоны наружным диаметром от 1600 до 2200 мм включительно размещают на больших опорах, расположенных в торцах и в середине платформы, и крепят передвижными упорными балками, изготовленными по чертежу № 78756-01.00.00СБ. Рулоны наружным диаметром от 1000 до 1600 мм включительно размещают на малых опорах, расположенных по всей длине платформы, и крепят передвижными упорными балками, изготовленными по чертежу № 79246-00.00.00СБ.

Передвижные упорные балки стопорят фиксаторами. Фиксаторы передвижных упорных балок должны быть зашплинтованы проволокой диаметром не менее 4 мм в один оборот с закруткой концов проволоки в три оборота. Длина скрученных концов проволоки должна быть не более 100 мм.

Крайние рулоны или группы рулонов размещают вплотную к торцевым упорам. Рулоны или группы рулонов, расположенные в торцевых частях платформы, крепят одной передвижной упорной балкой, а рулоны или группы рулонов, расположенные в центральной части – двумя.

Зазоры между рулонами и передвижными упорными балками заполняют брусками или досками. Для обеспечения сохранности рулонов допускается устанавливать между рулонами в группе деревянные прокладки толщиной не менее 25 мм.

Общая масса погруженных рулонов с учетом массы оборудования и за вычетом массы демонтированных бортов не должна превышать грузоподъемности платформы.

Допускается размещение на платформе рулонов различных размеров и массы. При этом смещение общего центра тяжести груза не должно превышать величин, установленных главой 1 настоящих Правил.

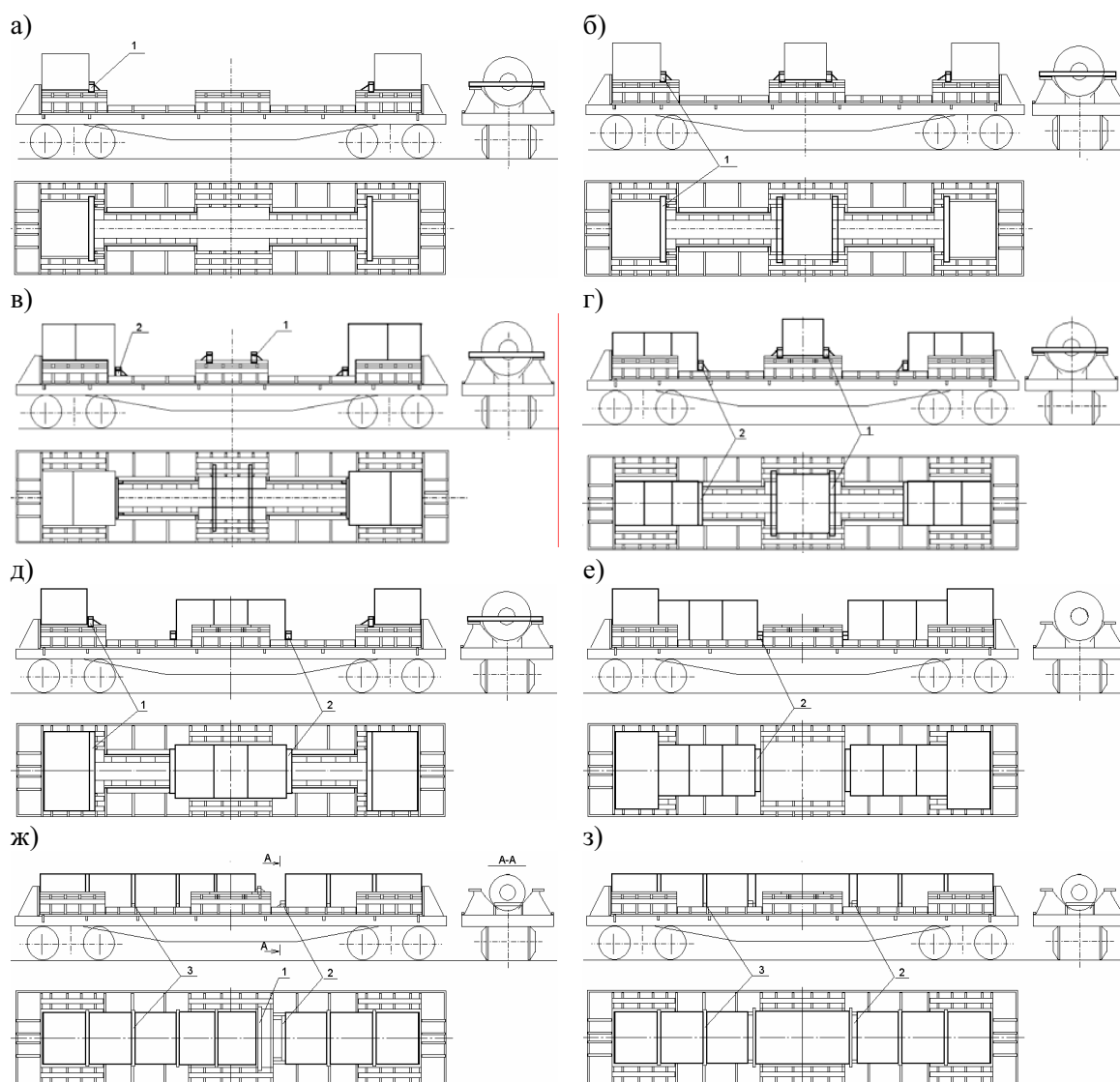


Рисунок 266

1 – балка упорная оборудования платформы по чертежу 78756;

2 – балка упорная оборудования платформы по чертежу 79246;

3 – прокладка

При размещении рулонов наружным диаметром от 900 до 1600 мм допускается упорные балки (чертеж 78756), установленные на больших торцевых опорах, смещать к торцам и закреплять фиксаторами. При этом рулоны устанавливаются вплотную к балкам.

Перед возвратом платформ получатель обязан проверить состояние оборудования платформы, целостность сварных швов приварки поддонов пластинами к платформе, целостность упорных балок. Упорные балки должны быть закреплены фиксаторами. Фиксаторы передвижных упорных балок должны быть зашплинтованы проволокой диаметром не менее 4 мм в один оборот с закруткой концов проволоки в три оборота.

Сварные швы не должны иметь разрывов, на настиле не должно быть посторонних предметов.

Ответственность за техническое состояние несъемного многооборотного крепления несет отправитель.

15.27. Размещение и крепление рулонов (упакованных и с открытыми торцами) наружным диаметром от 1100 до 1400 мм включительно, шириной полосы от 1000 до 1550 мм включительно, массой от 4,5 до 13,0 т включительно, закрепленных на деревянных поддонах в положении на образующую, в полувагонах с глухим кузовом.

Поддоны (рисунок 267) для рулонов с открытыми торцами изготавливают из нескольких поперечных брусков-подкладок (поз.1) размерами (80–100)х100х(1150–1350) мм, двух продольных опорных брусков (поз.2) размерами (100–120)х(100–160)х(1500–1800) мм, двух торцевых упорных брусков (поз. 3) размерами (50–100)х100х1150 мм.

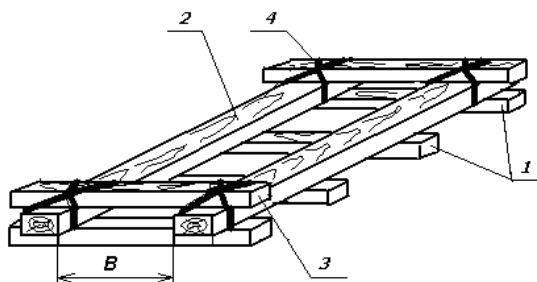


Рисунок 267 – Поддон для рулонов с открытыми торцами
1- поперечный брусок-подкладка; 2 – продольный опорный брусок;
3 – торцевой упорный брусок; 4 - стяжка

В зависимости от массы рулона используют от трех до пяти поперечных брусков-подкладок. Продольные опорные бруски имеют с внутренней стороны продольную фаску шириной 30 мм под углом 45° для увеличения площади опирания рулона. В каждом пересечении бруски поддона скрепляют двумя гвоздями диаметром 8 мм и длиной 200 мм. Торцевые упорные бруски закрепляют к продольным опорным брускам в каждом пересечении двумя гвоздями диаметром 8 мм и длиной 200 мм и дополнительно двумя стяжками (поз. 4) из стальной ленты сечением не менее 1,0х30 мм. Торцевые упорные бруски должны быть установлены вплотную к торцам размещенного рулона.

Поддоны для упакованных рулонов (стоп) стальной ленты (рисунок 268) изготавливают аналогично поддонам для рулонов с открытыми торцами с тем отличием, что между продольными опорными брусками (поз. 1) и поперечными упорными брусками (поз.3) дополнительно устанавливают по две прокладки (поз. 5) сечением 100х(160 – 180)х200мм.

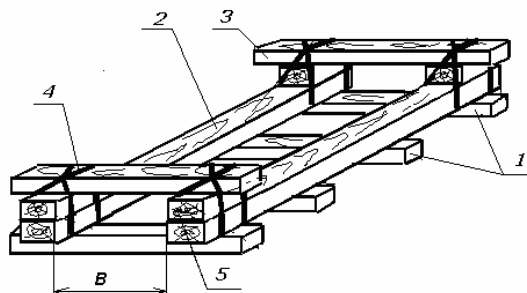


Рисунок 268 – Поддон для упакованных рулонов
1- поперечный брусок-подкладка; 2 – продольный опорный брусок;
3 – торцевой упорный брусок; 4 – стяжка; 5 – подкладка

После укладки на поддон рулон в зависимости от массы закрепляют на нем обвязками из стальной ленты сечением (1,0 – 1,5)х30 мм.

В зависимости от массы рулона расстояние B между продольными опорными брусками, количество поперечных брусков-подкладок поддона, количество обвязок должно соответствовать данным, приведенным в таблице 11.

Таблица 11

Масса рулона, т	до 6,0	свыше 6,0 до 12,0	свыше 12,0 до 13,0
Расстояние между опорными брусками В, мм	500-600	600-700	600-700
Количество брусков-подкладок, шт.	3	4	5
Количество обвязок, шт.	3-4	4	4

Рулоны массой до 6,0 т размещают в полувагоне тремя продольными рядами по пять рулонов в каждом (рисунок 269).

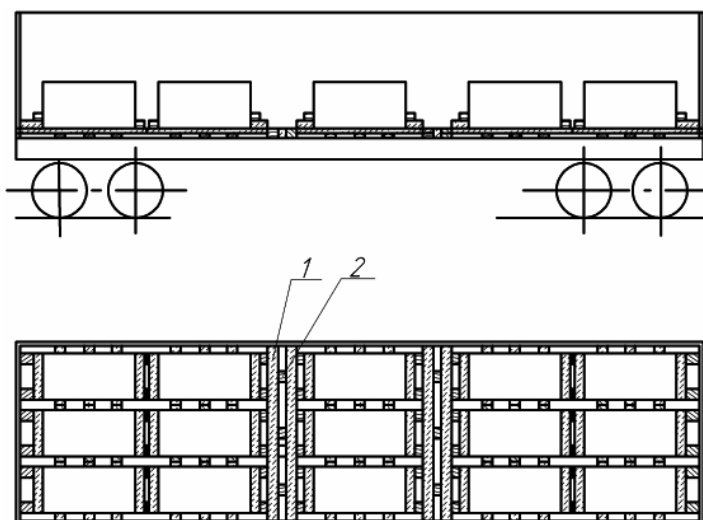


Рисунок 269

1 – упорный брусок; 2 – распорный брусок

Рулоны размещают тремя группами: две группы по шесть рулонов вплотную друг к другу – вплотную к торцевым стенам, одна группа из трех рулонов – в середине симметрично относительно продольной и поперечной плоскостей симметрии полувагона. В зазоры между группами устанавливают распорные рамы, состоящие каждая из двух упорных брусков (поз. 1) сечением не менее 100x160 мм и длиной 2850 мм и трех распорных брусков (поз. 2) сечением не менее 100x160 мм и длиной по месту. Допускается зазоры менее 400 мм заполнять наборами поперечных (упорных) брусков.

Допускается в средней группе размещать один или два рулона. В этом случае взамен отсутствующих рулонов устанавливают порожний поддон.

Рулоны массой от 6,0 до 9,0 т включительно в количестве 8 – 10 штук размещают в полувагоне двумя-тремя группами симметрично относительно продольной и поперечной плоскостей симметрии вагона (рисунок 270).

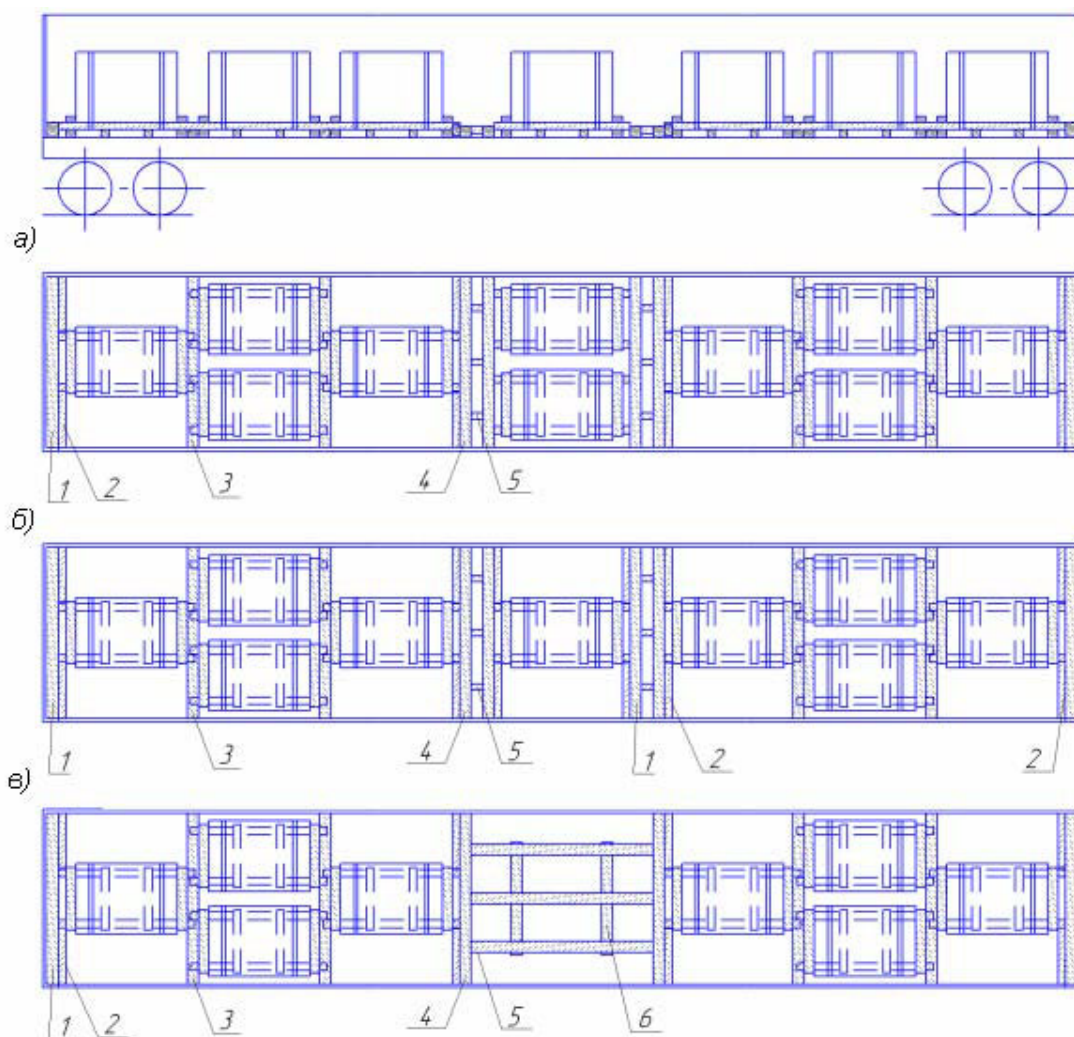


Рисунок 270

1, 4 – упорные бруски; 2, 5 – распорные бруски; 3 – подкладка;
6 – скрепляющая доска

Вплотную к торцевым стенам укладывают упорные бруски (поз. 1) сечением не менее 100x160 и длиной 2850 мм. В торцах полувагона размещают группы из четырех рулонов, в каждой из которых поочередно устанавливают один рулон, два рулона по ширине полувагона, один рулон. В середине вагона устанавливают один или два рулона. Под концы продольных опорных брусков рулонов крайних групп укладывают подкладки (поз. 3) сечением не менее 70x100 мм и длиной не менее 2850 мм. Концы опорных брусков прибивают к подкладкам одним гвоздем диаметром 6 мм и длиной 150 мм.

В зазоры между группами рулонов устанавливают распорные рамы, состоящие из двух упорных брусков (поз. 4) сечением не менее 100x160 мм и длиной 2800 мм и трех распорных брусков (поз. 5) сечением не менее 100x100 мм и длиной по месту. Распорные бруски скрепляют с упорными брусками (поз. 4) скобами диаметром прутка 8 мм (одна скоба в каждое соединение) и скрепляют между собой двумя скрепляющими досками (поз. 6) сечением не менее 50x100 мм и длиной 1800 мм, которые прибивают к брускам двумя гвоздями диаметром 6 мм и длиной 150 мм в каждом пересечении. Распорные рамы располагают скрепляющими досками вниз. Допускается вместо распорных брусков (поз. 5)

устанавливать наборы из нескольких упорных брусков сечением не менее 100x160 и длиной не менее 2850 мм.

От поперечного смещения рулоны, уложенные над хребтовой балкой, закрепляют распорными брусками (поз. 2) сечением не менее 100x100 мм и длиной, равной зазору между продольным опорным бруском поддона и стеной вагона. Каждый распорный брусок прибивают к упорным брускам (поз. 1 и 4) двумя гвоздями диаметром 6 мм и длиной не менее 150 мм.

Рулоны массой от 9,0 до 13,0 включительно в количестве 5 – 7 штук размещают в полувагоне двумя – тремя группами симметрично относительно плоскостей симметрии вагона (рисунок 271).

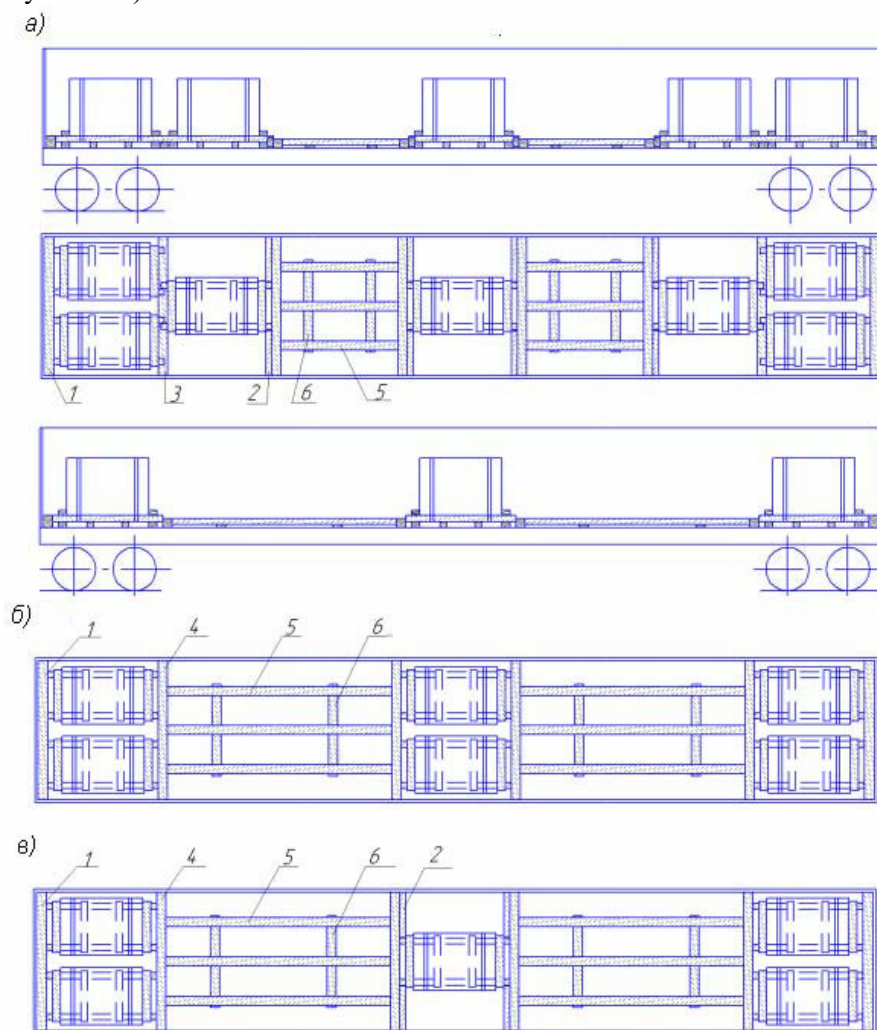


Рисунок 271

1, 4 – упорные бруски; 2, 5 – распорные бруски; 3 – подкладка;
6 – скрепляющая доска

Вплотную к торцевым стенам укладывают упорные бруски (поз. 1) сечением не менее 100x160 мм и длиной 2850 мм. В торцах полувагона размещают группы из трех (рисунок 271а) или двух (рисунки 271б, 271в) рулонов, при этом у торцевых стен устанавливают два рулона по ширине полувагона. В середине вагона устанавливают один или два рулона. Под концы продольных опорных брусков рулонов крайних групп укладывают подкладки (поз. 3)

сечением не менее 70x100 мм и длиной 2850 мм. Концы опорных брусков прибивают к подкладкам одним гвоздем диаметром 6 мм и длиной не менее 150 мм.

Крепление рулонов в продольном и поперечном направлениях производится аналогично рулонам массой от 6,0 до 9,0 т.

15.28. Размещение и крепление рулонов с открытыми торцами наружным диаметром от 1100 до 2180 мм включительно, шириной полосы от 760 до 1850 мм включительно, массой до 32 т включительно на частных и сданных в аренду платформах, оборудованных по проекту 01377^a ОАО «Магнитогорский металлургический комбинат».

Рама (проект 01.529УС ОАО «Магнитогорский металлургический комбинат») является многооборотным средством крепления и представляет собой сварную металлическую конструкцию с упорами (штырями) для установки на них рулонов с опорой на торец. Комплект из двух рам (поз. 1) устанавливают на пол платформы и закрепляют при помощи специальных торцевых упоров (поз. 2) (рисунки 272– 275) вплотную друг к другу таким образом, чтобы на стыке рам в середине платформы образовался общий упор (штырь) для центрального рулона. Зазоры между торцевыми упорами и торцевыми стенками рамы заполняют наборами брусков (поз. 3) сечением не менее 20x150 мм и длиной 2870 мм. В середине платформы рамы скрепляют между собой двумя увязками (поз. 4) из проволоки диаметром 6 мм в две нити.

В зависимости от массы и наружного диаметра рулонов на платформе размещают от 2 до 5 рулонов (рисунки 272 – 275).

Ответственность за техническое состояние несъемного многооборотного крепления несет отправитель.

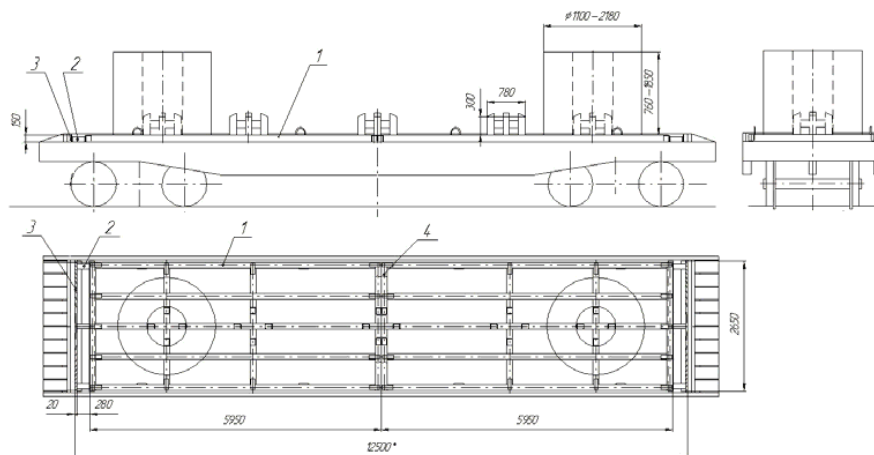


Рисунок 272

1 – рама; 2 – торцевой упор; 3 – брусок (доска); 4 – увязка

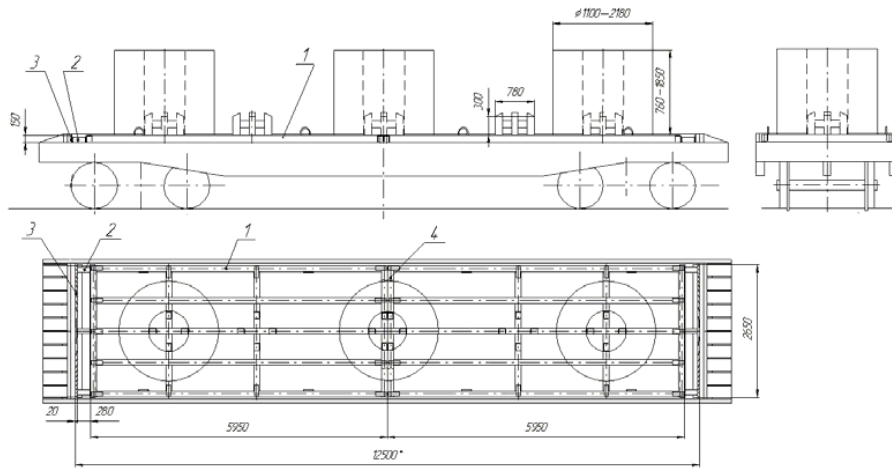


Рисунок 273

1 – рама; 2 – торцевой упор; 3 – брусок (доска); 4 – увязка

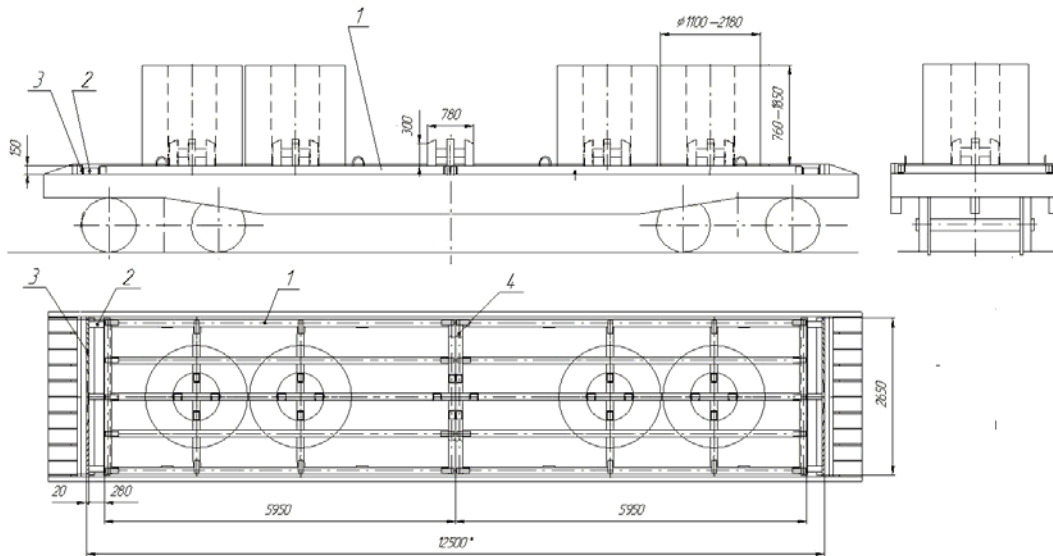


Рисунок 274

1 – рама; 2 – торцевой упор; 3 – брусок (доска); 4 – увязка

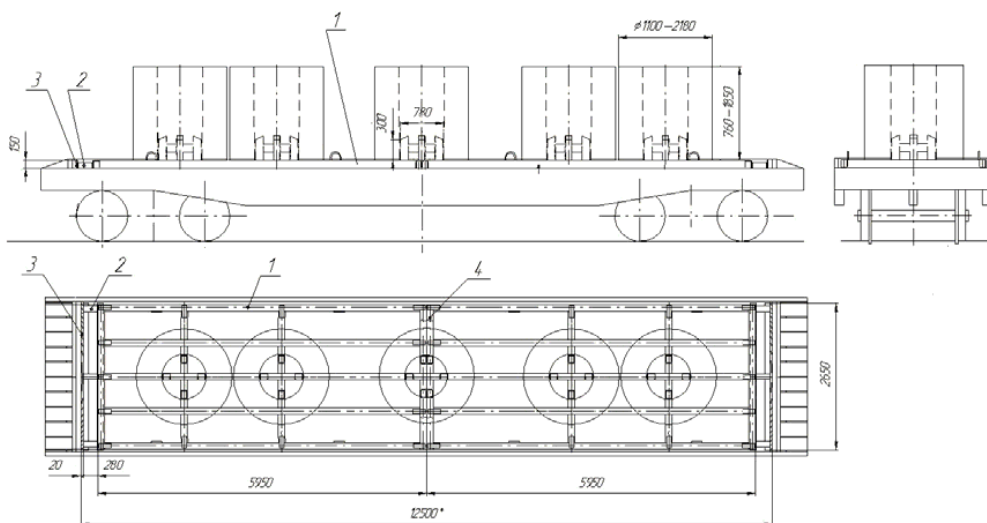


Рисунок 275

1 – рама; 2 – торцевой упор; 3 – брусок (доска); 4 – увязка

15.29. Размещение и крепление рулонов с открытыми торцами наружным диаметром от 1100 до 2180 мм включительно, шириной полосы от 760 до 1850 мм включительно, массой до 32 т включительно в полувагонах с использованием рам по проекту 01.529УС ОАО «Магнитогорский металлургический комбинат».

Комплект из двух рам (поз. 1) устанавливают на пол полувагона (рисунок 276) вплотную друг к другу симметрично относительно продольной и поперечной плоскостей симметрии таким образом, чтобы на стыке рам в середине полувагона образовался общий упор (штырь) для центрального рулона. Зазоры между торцевыми упорами и торцевыми дверями (стенами) полувагона заполняют наборами брусков (поз. 2) сечением не менее 100x100 мм и длиной 2870 мм, скрепленных досками (поз. 3) сечением не менее 40x100 мм, которые прибивают гвоздями (поз. 4) диаметром 5 мм и длиной 120 мм. Зазоры между рамами и боковыми стенами полувагона заполняют распорными брусками (поз. 5) сечением не менее 100x100 мм. В середине полувагона рамы скрепляют между собой двумя увязками (поз. 6) из проволоки диаметром 6 мм в две нити.

В зависимости от массы и наружного диаметра рулонов в полувагоне размещают от 2 до 5 рулонов (рисунки 276 – 279).

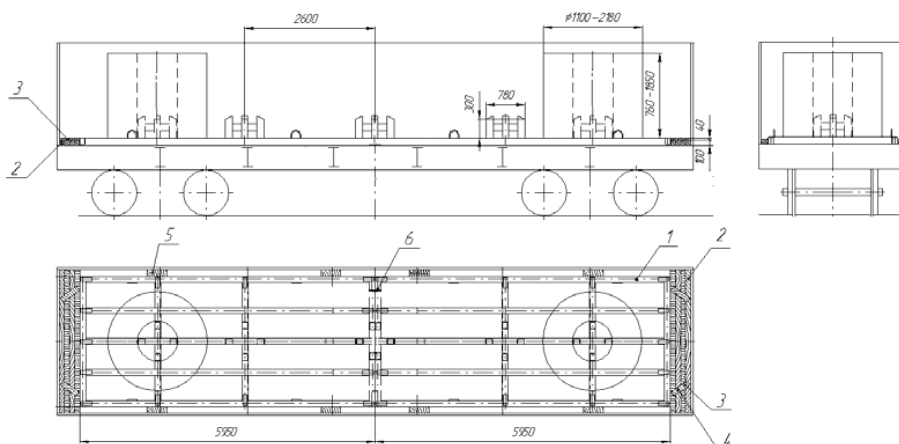


Рисунок 276

1 – рама; 2 – упорный брусок; 3 – скрепляющая доска; 4 – гвоздь;
5 – распорный брусок; 6 – увязка

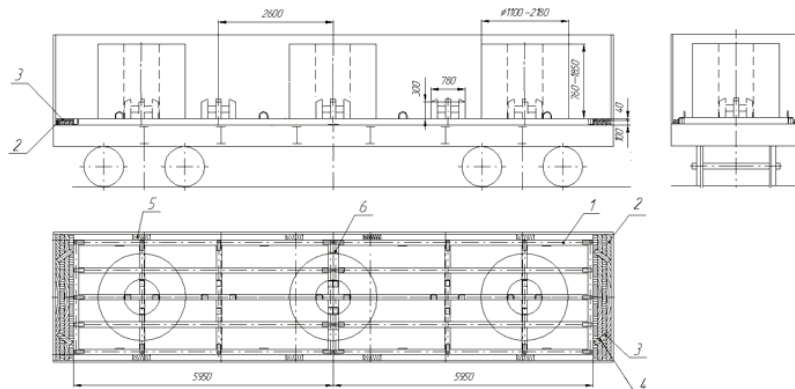


Рисунок 277

1 – рама; 2 – упорный брусок; 3 – скрепляющая доска; 4 – гвоздь;
5 – распорный брусок; 6 – увязка

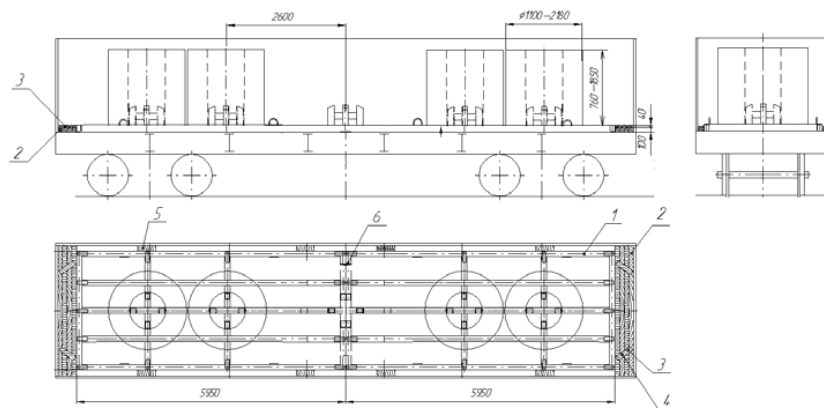


Рисунок 278

1 – рама; 2 – упорный брусок; 3 – скрепляющая доска; 4 – гвоздь;
5 – распорный брусок; 6 – увязка

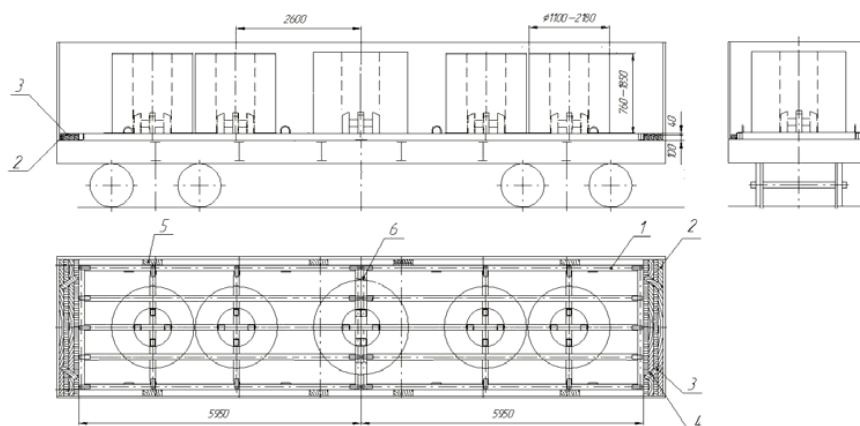


Рисунок 279

1 – рама; 2 – упорный брусок; 3 – скрепляющая доска; 4 – гвоздь;
5 – распорный брусок; 6 – увязка

15.30. Рулоны с открытыми торцами листовой стали массой от 7 до 32 т включительно, шириной полосы от 1000 до 1850 мм включительно размещают на платформе, оборудованной несъемным многооборотным креплением по чертежу № 79662 ОАО «Новолипецкий металлургический комбинат» (398040, г. Липецк, пл. Metallургов, 2). Оборудование представляет собой металлический настил, на котором установлены 5 металлических тумб.

Рулоны устанавливают:

- непосредственно на металлический настил платформы (рисунок 280);
- на три подкладки из досок толщиной 20-40 мм, шириной не менее 80 мм и длиной от 1000 до 1500 мм (рисунок 281);
- на две подкладки из досок толщиной 20-40 мм, шириной не менее 80 мм и длиной от 1000 до 1500 мм (рисунок 282).

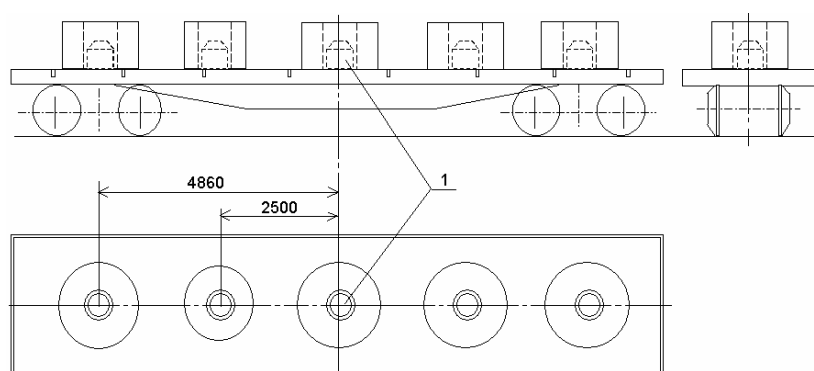


Рисунок 280

1- металлическая тумба

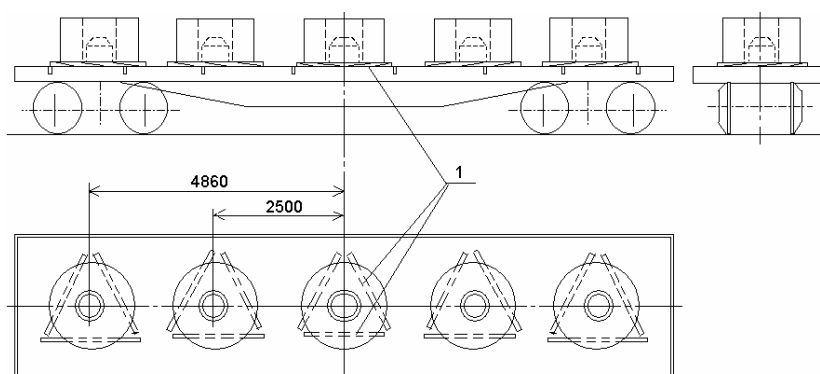


Рисунок 281

1 – подкладка

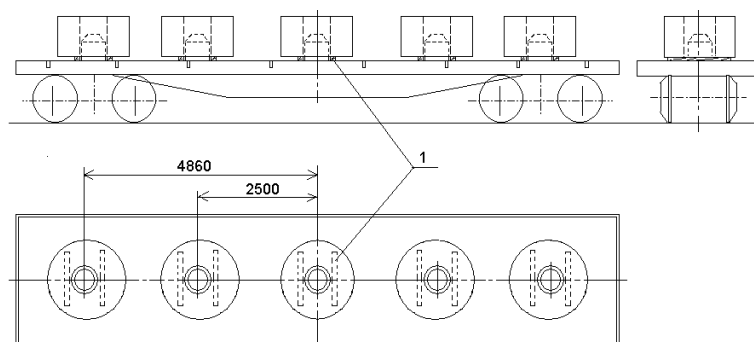


Рисунок 282

1 – подкладка

В зависимости от массы рулонов на платформе размещают от 2 до 5 рулонов.

Допускается размещение на платформе рулонов различной массы, при этом смещение общего центра тяжести груза не должно превышать величин, установленных главой 1 настоящих Правил. Масса рулонов, расположенных над шкворневыми балками, должна быть одинаковой.

Перед возвратом платформ получатель обязан проверить состояние оборудования платформы, целостность сварных швов приварки настила к платформе, целостность сварных швов приварки штырей к настилу.

Сварные швы не должны иметь разрывов, на настиле не должно быть посторонних предметов.

Ответственность за техническое состояние несъемного многооборотного крепления несет отправитель.

16. Размещение и крепление труб

Размещение и крепление труб в полувагонах

Стальные трубы длиной 10500-12000 мм диаметром 219-426 мм размещают в полувагонах симметрично продольной и поперечной плоскостям симметрии вагона.

16.1. Стальные трубы диаметром от 219 мм до 426 мм включительно, длиной 10500 – 12000 мм, не увязанные в пакеты или связки, размещают в полувагоне одним штабелем с возвышением над верхним обвязочным брусом полувагона не более 0,5 диаметра трубы (рисунок 283).

Допускается внутри штабеля размещать трубы длиной от 4000 до 8000 мм по длине вагона встык одна к другой.

Трубы в кузове полувагона размещают ярусами. В каждом ярусе трубы размещают в количестве:

- диаметром 426 мм - по 6 труб;
- диаметром 325 мм - по 8 труб;
- диаметром 299 мм - по 9 труб;
- диаметром 273 мм - по 10 труб;
- диаметром 245 мм - по 11 труб;
- диаметром 219 мм - по 13 труб в нечетных ярусах и по 12 в четных ярусах.

Трубы диаметром 245 - 426 мм в нечетных ярусах размещают вплотную к одной стене полувагона, а в четных ярусах - вплотную к противоположной стене.

Трубы в полувагоне закрепляют двумя обвязками из проволоки диаметром 6 мм в четыре нити. Для этого две нити проволоки пропускают в наружные или внутренние верхние увязочные устройства, размещенные вблизи промежуточных стоек с обеих сторон полувагона, концы проволоки выравнивают и перегибают пополам. Четыре нити проволоки от одной стены соединяют с такими же четырьмя нитями проволоки от противоположной стены, перегибают их на 180° и закручивают вокруг этих же нитей два – три раза. Каждую обвязку скручивают ломиком до полного ее натяжения.

Для удобства выполнения погрузочных работ допускается применять подкладки размерами 40x100x2850 мм, уложенные на шкворневые балки вагона, и прокладки между ярусами размерами (25 - 40)x100x2850 мм, уложенные над подкладками. На подкладки и прокладки можно устанавливать упорные клинья сечением не менее 25x100 мм и длиной по месту, каждый из которых крепят к подкладкам и прокладкам двумя гвоздями длиной не менее 80 мм.

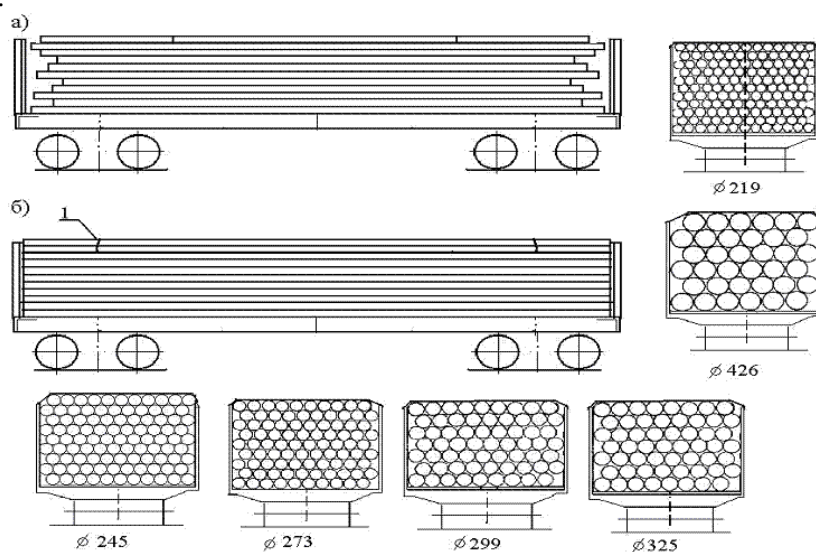


Рисунок 283

1 – обвязка

Допускается размещение в одном вагоне труб разного диаметра. При этом трубы меньшего диаметра размещают в нижних ярусах.

16.2. Трубы диаметром 219, 245, 273, 299, 325 мм в связках или пакетах (далее пакетах) размещают в полувагоне горизонтальными ярусами с возвышением над верхним обвязочным брусом полувагона не более 0,5 диаметра трубы. Варианты размещения пакетов приведены на рисунке 284.

Пакет формируют из труб одного диаметра. Трубы в пакете плотно увязывают не менее чем четырьмя обвязками из проволоки диаметром 6 мм в 4 нити или упаковочной лентой сечением (1,2 – 1,5) x 30 мм. Для выполнения погрузочно-разгрузочных работ пакет может иметь специальные хомуты, изготовленные из проволоки диаметром 6 мм количеством нитей в зависимости от массы пакета.

Общий вид пакета и размещения труб в нем приведен на рисунке 285. Допускается иная раскладка труб при формировании пакета.

Пакеты труб в вагоне размещают в несколько ярусов по высоте. Пакеты нижнего яруса укладывают на две подкладки размером 40x100x2850 мм. Между ярусами пакетов устанавливают прокладки размером (25-40)x100x2850 мм.

Пакеты в полувагоне крепят двумя обвязками (поз. 3). Порядок установки обвязок аналогичен порядку, описанному в пункте 16.1.

Допускается размещение в одном вагоне пакетов с трубами разного диаметра труб. При этом более тяжелые пакеты размещают в нижних ярусах.

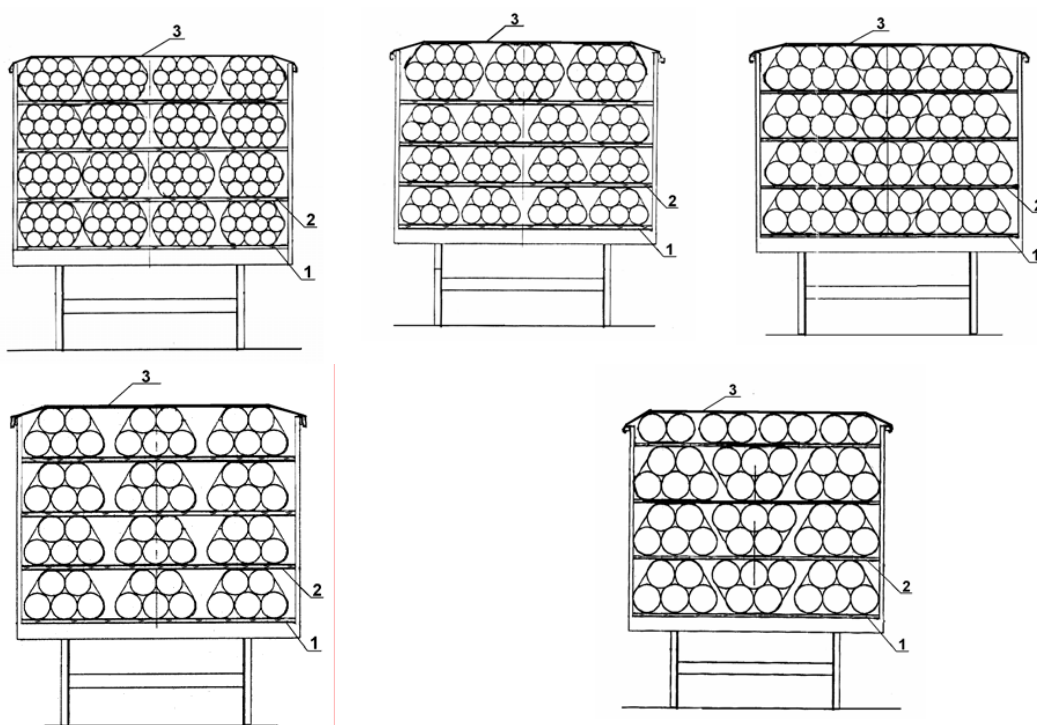


Рисунок 284

1 – подкладка; 2 – прокладка; 3 - обвязка



Рисунок 285

16.3. Стальные трубы диаметром от 530 до 1420 мм включительно размещают и закрепляют в полувагонах следующим порядком.

Размещение первого (нижнего) яруса труб (кроме труб диаметром 720 мм в полувагоне с объемом кузова до 70,0 м³ и кроме труб диаметром 1420 мм) производят на две подкладки сечением 40x100 мм и длиной, равной ширине кузова полувагона, которые укладывают над шкворневыми балками.

От продольного и поперечного смещений трубы крепят тремя проволочными обвязками из проволоки диаметром 6 мм в четыре нити - для труб, уложенных в верхней суженной части габарита погрузки ("шапке"), и двумя обвязками - для труб, выступающих над уровнем стен полувагона, не более половины их диаметра.

Обвязки крепят за верхние увязочные устройства, расположенные на шкворневых и промежуточных стойках полувагона.

Трубы, погруженные в "шапку", закрепляют следующим порядком (рисунок 286).

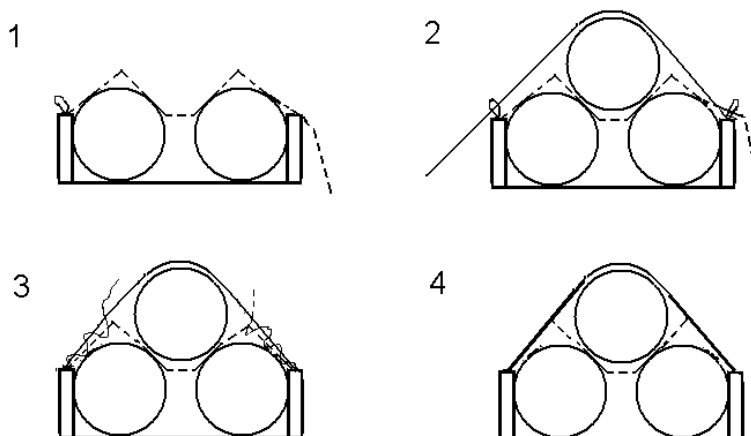


Рисунок 286

Перед погрузкой последнего яруса труб диаметром 630, 720 мм (при размещении их в полувагоне в количестве 15 шт.), 820, 1220 мм, а также перед погрузкой верхних двух ярусов труб диаметром 530 и 720 мм (при погрузке их в полувагоне в количестве 17 шт.) укладывают нижнюю плетть проволоки диаметром 6 мм в две нити с пропуском петли через верхнее увязочное устройство полувагона, расположенное на шкворневой стойке (вид 1 на рисунке 286). После погрузки верхнего яруса (ярусов) труб кладут верхнюю плетть проволоки диаметром 6 мм в две нити с пропуском петли через верхнее увязочное устройство полувагона, расположенное на промежуточной стойке. При этом концы верхней плети проволоки заводят в петлю нижней, а концы нижней - в петлю верхней плети проволоки (вид 2 на рисунке 286).

Свободные концы плетей проволоки загибают и обводят не менее трех раз вокруг плетей проволоки (вид 3 на рисунке 286). Затем верхние и нижние плети скручивают между собой в седловине между трубами до полного натяжения (вид 4 на рисунке 286).

16.3.1. Трубы диаметром 530 мм размещают по ширине полувагона пятью рядами в количестве 27 штук (рисунок 287).



Рисунок 287

16.3.2. Трубы диаметром 630 мм размещают по ширине полувагона четырьмя рядами в количестве 19 штук (рисунок 288).

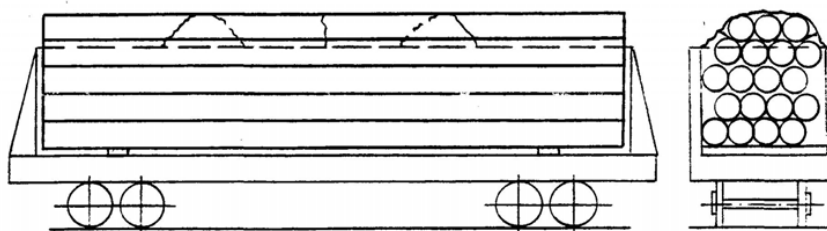


Рисунок 288

16.3.3. Трубы диаметром 720 мм размещают в полувагонах с объемом кузова до 70,0 м³ в количестве 15 штук (рисунок 289) и с объемом кузова более 70,0 м³ - в количестве 17 штук (рисунок 290).

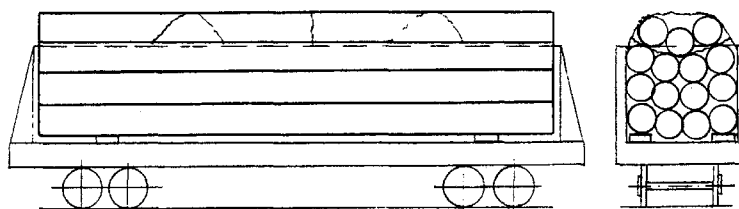


Рисунок 289

При погрузке 15 труб на каждую шкворневую балку поперек вагона вплотную к стенам укладывают два деревянных бруска размером 150x180x450 мм.

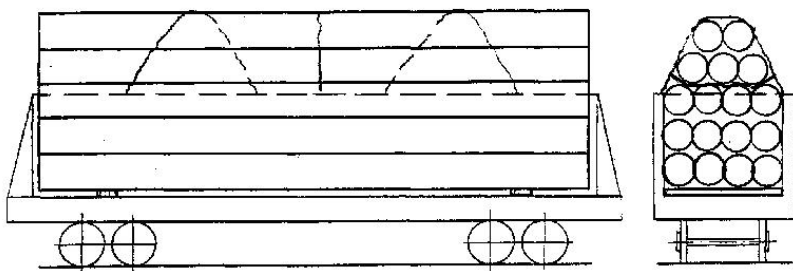


Рисунок 290

16.3.4. Трубы диаметром 820 мм размещают в полувагоне тремя рядами по ширине в количестве 11 штук (рисунок 291).

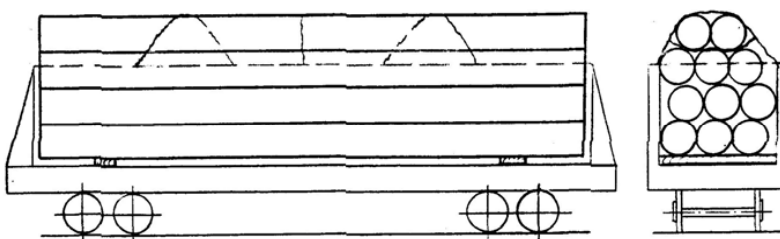


Рисунок 291

16.3.5. Трубы диаметром 1020 мм размещают в количестве 6 штук (рисунок 292). Перед погрузкой шестой трубы на среднюю (третью) трубу укладывают две деревянные прокладки высотой 120 мм и шириной не менее 150 мм.

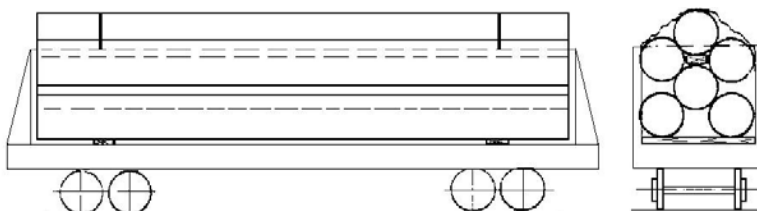


Рисунок 292

16.3.6. Трубы диаметром 1220 мм размещают в полувагоне в количестве 5 штук (рисунок 293).

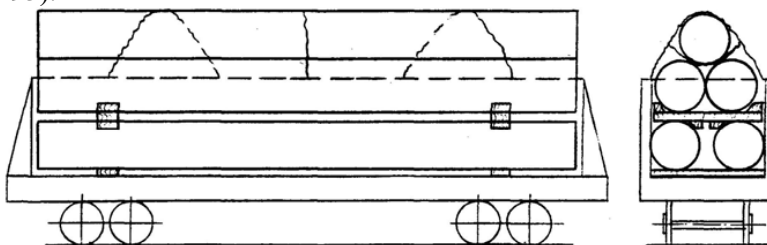


Рисунок 293

После укладки первого яруса труб над шкворневыми балками полувагона размещают две прокладки сечением 25x150 мм и длиной, равной ширине кузова полувагона, на которые прибивают по четыре клина размерами 150x150x300 мм каждый тремя гвоздями длиной 175 мм.

16.3.7. Трубы диаметром 1420 мм размещают в полувагоне в количестве 4 штук (рисунок 294). Первый (нижний ярус) труб укладывают непосредственно на пол полувагона.

После укладки первого яруса труб над шкворневыми балками полувагона размещают две прокладки сечением 25x150 мм и длиной, равной ширине кузова полувагона, на которые прибивают по четыре клина размерами 150x150x300 мм каждый тремя гвоздями длиной 175 мм.

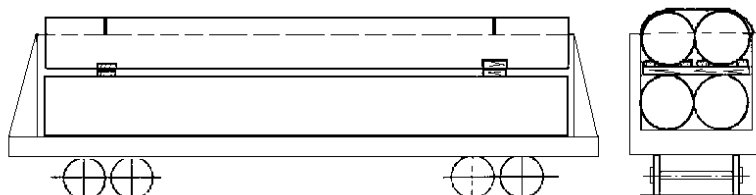


Рисунок 294

Размещение и крепление стальных труб с полиэтиленовым покрытием в полувагонах

16.4. Стальные трубы диаметром 1420 мм и длиной 10500-11800 мм с полиэтиленовым покрытием размещают в полувагоне с шириной кузова 2878 мм в количестве 4 штук (рисунок 295).

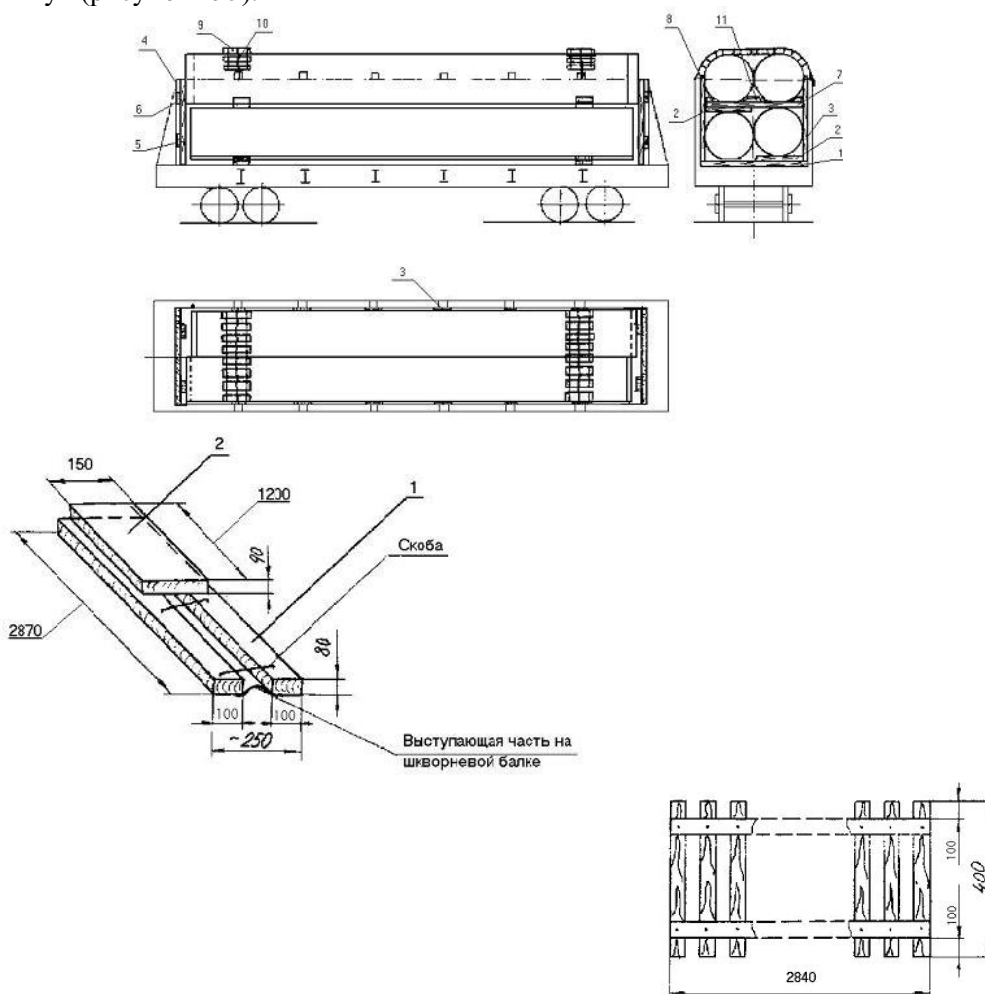


Рисунок 295

1, 2 – бруски комбинированной подкладки; 3 – боковая вертикальная стойка; 4 – вертикальный брусок щита; 5, 6 – горизонтальные бруски щита; 7 – прокладка; 8, 11 – клинья;
9 – коврик; 10 – обвязка

Перед погрузкой на пол полувагона укладывают две деревянные комбинированные подкладки. Каждая подкладка состоит из двух брусков сечением не менее 80x100 мм и длиной, равной внутренней ширине полувагона, которые скрепляют между собой тремя строительными скобами диаметром прутка не менее 8 мм. При этом скобы не должны располагаться в местах опирания труб на подкладки. Бруски располагают по обе стороны шкворневых балок полувагона. На край брусков (поз.1) устанавливают брусок (поз.2) сечением 90x150 мм и длиной 1200 мм. Брусок (поз.2) крепят к брускам (поз.1) четырьмя гвоздями длиной 150 мм.

У каждой из боковых стен полувагона против его стоек устанавливают по шесть вертикальных стоек (брусков) (поз. 3) сечением 40x150 мм и высотой на 100 мм более высоты стен полувагона. Боковые вертикальные стойки крепят проволокой диаметром 4 мм в две нити за верхние увязочные устройства полувагона.

Со стороны торцевых дверей полувагона устанавливают деревянные щиты, каждый из которых состоит из двух вертикальных брусков (поз.4) сечением не менее 100x100 мм и высотой 2060 мм и двух горизонтальных брусков (поз.5 и 6) сечением не менее 40x150 мм и длиной 2870 мм. Нижний горизонтальный брусок (поз.5) соединяют с вертикальными брусками (поз.4) на высоте 650 мм от пола полувагона, верхний горизонтальный брусок (поз.6) соединяют с вертикальными брусками (поз.4) на высоте 1500 мм от пола полувагона. Вертикальные бруски щита устанавливают на расстоянии 600 мм от боковых стен полувагона. Горизонтальные бруски (поз.5 и 6) крепят к вертикальным упорным брускам шестнадцатью гвоздями длиной 120 мм - по четыре в каждое соединение.

Нижние трубы размещают симметрично относительно плоскостей симметрии полувагона. Одну трубу верхнего яруса укладывают с упором в один щит, а другую с упором в противоположный щит.

Между трубами первого и второго ярусов над подкладками укладывают две прокладки (поз.7) сечением 25x150 мм и длиной, равной внутренней ширине полувагона. К прокладкам крепят два клина (поз.8) размерами 150x150x300 мм и один клин (поз.11) в середине размером 150x150x1070 мм. Каждый клин крепят к прокладкам четырьмя гвоздями длиной 150 мм. Гвозди должны быть забиты снизу через прокладку. К прокладкам с нижней стороны должны быть прибиты деревянные бруски (поз.2), аналогичные установленным на комбинированной подкладке.

Для предохранения покрытия труб верхнего яруса под проволочные обвязки помещают два коврика (поз.9) размерами 2840x400 мм. Каждый коврик состоит из 20-ти брусков сечением 40x40 мм, соединенных между собой двумя металлическими или тканевыми лентами и гвоздями диаметром 1,8 мм и длиной 32 мм. Трубы крепят двумя обвязками (поз.10) из проволоки диаметром 6 мм в четыре нити. Обвязки закрепляют за верхние наружные увязочные устройства полувагона.

Бруски ковриков крепят к проволочной обвязке четырьмя гвоздями длиной 70 мм. При этом гвозди должны входить в брусок на глубину не более 25 мм. Головки гвоздей загибают над проволочной обвязкой.

Разрешается применять резиновые прокладки (коврики) шириной не менее 150 мм. К резиновым прокладкам прибавают два бруска длиной 150 мм сечением 40x40 мм для последующего крепления их к проволочным обвязкам гвоздями, как указано выше.

16.5. Стальные трубы диаметром 1420 мм и длиной 10500-11800 мм с полиэтиленовым покрытием размещают в полувагоне с шириной кузова 2900 мм в количестве 4 штук (рисунок 296).

Перед погрузкой на пол полувагона устанавливают две деревянные комбинированные подкладки (поз.1). Подкладка состоит из двух брусков сечением не менее 80x100 мм и длиной, равной внутренней ширине полувагона, которые располагают по обе стороны шкворневых балок и крепят между собой тремя строительными скобами диаметром прутка не менее 8 мм. При этом скобы не должны располагаться в местах опирания труб на подкладки.

У каждой из боковых стен полувагона против его стоек устанавливают по шесть боковых вертикальных стоек (брусков) (поз.2) сечением 40x150 мм и высотой на 100 мм более высоты боковых стен полувагона. Боковые стойки закрепляют проволокой диаметром 4 мм в две нити за верхние увязочные устройства полувагона.

Со стороны торцевых дверей полувагона устанавливают деревянные щиты, каждый из которых состоит из двух вертикальных брусков (поз.3) сечением 100x100 мм и высотой 2150 мм и двух горизонтальных брусков (поз.4) сечением не менее 40x150 мм и длиной, равной внутренней ширине кузова. Нижний горизонтальный брусок (поз.4) соединяют с вертикальными брусками (поз.3) на высоте 650 мм от пола полувагона, верхний горизонтальный брусок (поз.4) соединяют с вертикальными брусками (поз.3) на высоте 1500 мм от пола. Вертикальные бруски щита устанавливают на расстоянии 600 мм от боковых стен полувагона. Вертикальные и горизонтальные бруски щита крепят между собой шестнадцатью гвоздями длиной 120 мм - по четыре в каждое соединение.

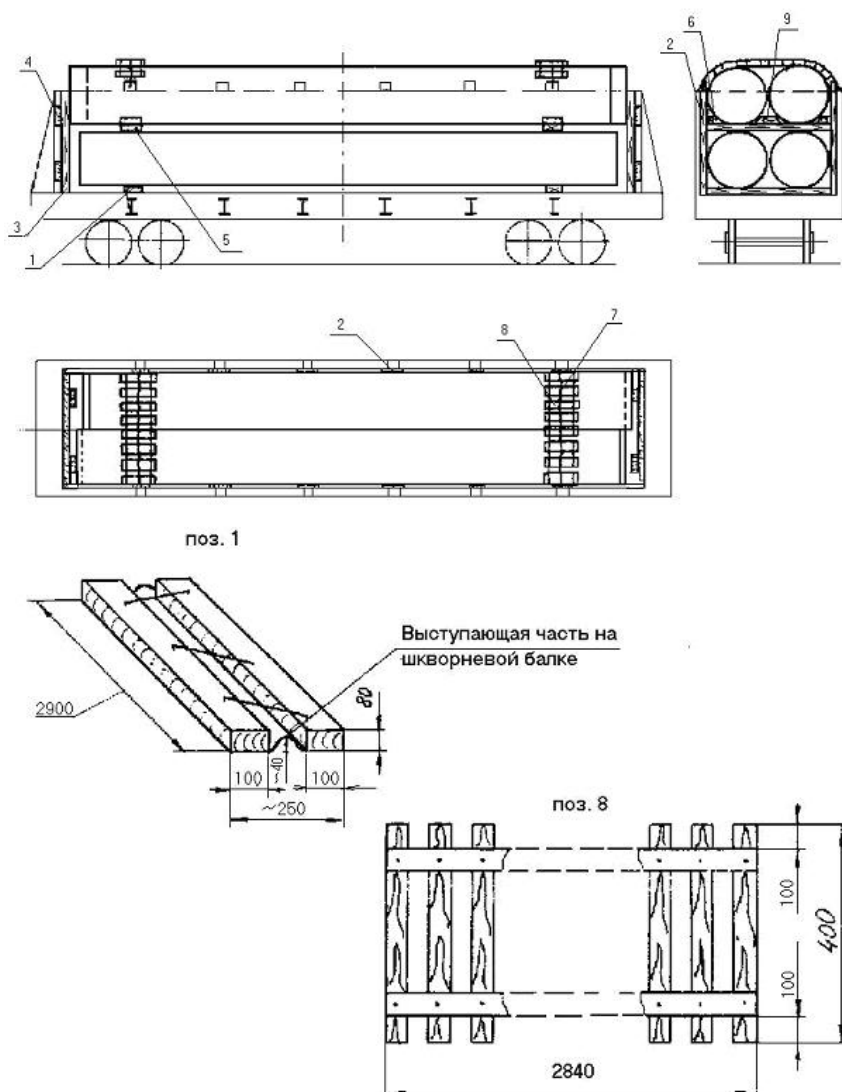


Рисунок 296

- 1 – брусок комбинированной подкладки; 2 – боковая вертикальная стойка; 3 – вертикальный брусок щита; 4 – горизонтальный брусок щита; 5 – прокладка; 6, 9 – клинья; 7 – обвязка; 8 – коврик

Нижние трубы укладывают на подкладки симметрично относительно плоскостей симметрии полувагона. Две верхние трубы укладывают на две прокладки (поз.5) сечением 25x150 мм, расположенные над подкладками, с упором одной трубы в один торцевой щит, другой - в противоположный щит. По концам прокладок прибивают два клина (поз.6) размерами 150x150x300 мм и один клин (поз.9) размером 150x150x1070 мм - в середине. Каждый клин крепят к прокладкам четырьмя гвоздями длиной 150 мм. Гвозди должны быть забиты снизу через прокладку.

Трубы закрепляют двумя обвязками (поз.7) из проволоки диаметром 6 мм в четыре нити. Под обвязки укладывают коврики (поз.8) из резины или деревянных брусков, устанавливаемые аналогично пункту 16.4 настоящей главы.

Размещение и крепление стальных труб с полиэтиленовым покрытием на платформах

16.6. Трубы диаметром 1420 мм и длиной 10500-11800 мм с полиэтиленовым покрытием размещают на платформе в количестве 3 штук (рисунок 297).

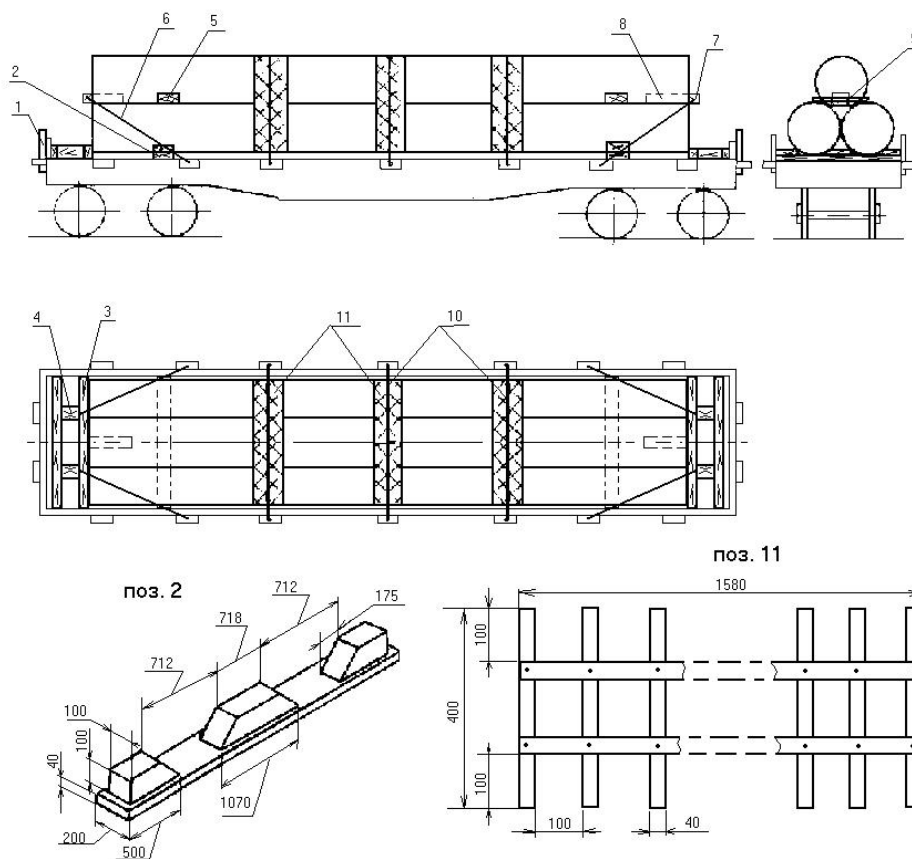


Рисунок 297

1 – стойка; 2 – подкладка; 3 – упорный брусок; 4 – распорный брусок; 5 – резиновая прокладка; 6 – растяжка; 7 – прокладочный брусок; 8 – поддерживающий брусок; 9 – гвоздь; 10 – обвязка; 11 – коврик

Предварительно в торцевые стоечные скобы платформы устанавливают короткие стойки (поз.1).

На платформы укладывают две подкладки (поз.2) сечением 40x200 мм и длиной, равной ширине платформы, к которым крепят три клина: два крайних клина размерами 100x100x500 мм и средний - 100x100x1070 мм. Каждый клин крепят не менее чем тремя гвоздями длиной не менее 175 мм.

Трубы размещают на платформе симметрично ее плоскостям симметрии. С торцевых сторон платформы укладывают по два упорных бруска (поз.3) сечением 100x100 мм, длиной, равной ширине платформы. Между упорными брусками укладывают два распорных бруска (поз.4) сечением 100x100 мм и длиной по месту. Каждый упорный брусок (поз.3) прибивают к полу платформы 49-ю гвоздями диаметром 6 мм и длиной 150 мм. Каждый распорный брусок (поз.4) прибивают к полу платформы десятью гвоздями диаметром 6 мм и длиной 150 мм.

Перед погрузкой третьей трубы на трубы нижнего яруса над подкладками укладывают две резиновые прокладки (поз.5) размерами 15x200x1580 мм (или заменяющие ее материалы). Третью трубу укладывают в седловину между трубами нижнего яруса. От продольного сдвига третью трубу крепят растяжками (поз.6) из непрерывной нити проволоки диаметром 6 мм в шесть нитей, концы которой увязывают за вторые от торцов боковые стоечные скобы платформы. Между торцами третьей трубы и растяжкой устанавливают прокладочный брусок (поз.7) сечением 100x100x1050 мм. К прокладочному бруску со стороны трубы по центру прибивают поддерживающий брусок (поз.8) сечением 100x100x250 мм двумя гвоздями длиной 150 мм. Растяжку (поз.6) прибивают к прокладочному бруску (поз.7) двумя гвоздями (поз.9) длиной 100 мм.

Трубы закрепляют тремя обвязками (поз.10) из проволоки диаметром 6 мм в четыре нити. Под проволочные обвязки укладывают резиновые или деревянные коврики (поз.11), аналогичные по исполнению приведенным в пункте 16.4 настоящей главы.

17. Размещение и крепление металлолома

17.1. Металлолом предъявляют к перевозке в подготовленном виде, обеспечивающем использование грузоподъемности и вместимости вагонов.

При предъявлении металлолома к перевозке к накладной отправитель прилагает документ о приведении груза в состояние, безопасное для перевозки, переработки, переплавки, об обезвреживании металлолома от огневзрывоопасных материалов и радиационной безопасности.

17.2. При размещении металлолома на платформе в пределах высоты боковых бортов торцевые борта наращивают до уровня боковых бортов досками или горбылем толщиной не менее 50 мм, шириной не менее 150 мм и длиной, равной ширине платформы.

Доски закрепляют к торцевым стойкам со стороны груза гвоздями длиной не менее 100 мм – по два в каждое соединение.

Металлолом размещают равномерно по всей площади пола платформы.

При размещении лома выше боковых бортов платформы борта обрешечивают следующим образом. Во все боковые и торцевые скобы платформы устанавливают стойки. Расстояние от верхней поверхности груза до верхнего обреза стоек должно быть от 100 до 150 мм включительно. К стойкам со стороны груза закрепляют доски или горбыль толщиной не менее 50 мм и шириной не менее 150 мм, образующие обрешетку вдоль бортов по всему периметру платформы. Доски (горбыль) обрешетки прибивают к каждой из стоек гвоздями длиной не менее 100 мм – по два в каждое соединение. При погрузке лома, содержащего мелкие предметы, обрешетка должна быть сплошной, без зазоров между досками, а при погрузке крупных предметов металлолома толщиной и шириной не менее 100 мм - с зазорами между досками, величина которых не должна превышать половины наименьшей толщины или ширины погруженных предметов.

Торцевые стойки укрепляют растяжками из проволоки диаметром 6 мм в четыре нити за вторые от торца платформы боковые стоечные скобы. Противоположные боковые стойки при высоте их от пола платформы не более 1500 мм скрепляют стяжками из проволоки диаметром 6 мм в четыре нити. Стойки высотой более 1500 мм скрепляют стяжками из проволоки диаметром 6 мм в четыре нити в двух местах: посередине высоты погрузки и сверху погрузки. Металлолом массой одной единицы более 100 кг не допускается устанавливать вплотную к доскам обрешетки. Такой лом размещают в нижней части погрузки, преимущественно на полу платформы.

17.3. При размещении металлолома в полувагоне выше боковых стен производят их обрешечивание из досок или горбыля толщиной не менее 35 мм, прибитых к стойкам, установленным и закрепленным порядком, предусмотренным главой 1 настоящих Правил. Доски или горбыль закрепляют к стойкам способом, указанным в пункте 1.6 настоящей главы. При этом противоположные боковые стойки дополнительно скрепляют стяжками из проволоки диаметром 6 мм в четыре нити. Высота погрузки не должна превышать верхнего обвязочного бруса полувагона или верха обрешетки. Люковые закидки полувагона увязывают в соответствии с требованиями пункта 1.5 настоящей главы.

17.4. Пакетированный и брикетированный металлолом размещают в полувагоне рядами по всей площади пола в несколько ярусов по высоте. Выход пакетов (брикетов) металлолома над уровнем верхнего обвязочного бруса полувагона не должен превышать 1/3 высоты пакета (брикета). Люковые закидки полувагона увязывают в соответствии с требованиями пункта 1.5 настоящей главы.

17.5. При размещении крупных единиц металлолома последние в зависимости от конфигурации и массы закрепляют в соответствии с требованиями соответствующей главы настоящих правил или по НТУ, разрабатываемым согласно требованиям главы 1 настоящих Правил.